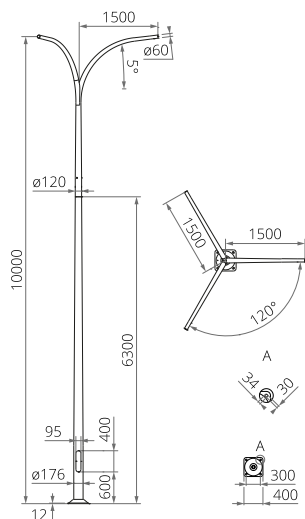


Palo in alluminio SAL-10 WŁ 3/1,5/3,7/5

176 mm alla base



DATI TECNICI

Anodizzazione	10 colori
Montaggio dell'apparecchio	direttamente su palo, apparecchi con il fissaggio di $\varnothing 60$ mm, aventi i parametri del peso e della superficie che non superano i dati riportati nella tabella di resistenza
Imballaggio	tessuto non tessuto in polipropilene
Proprietà in caso di impatto del veicolo (sicurezza passiva)	50-NE-C-S-SE-MD-0, 70-NE-C-S-SE-MD-0, 100-NE-C-S-SE-MD-0
Diametro alla base	176 mm
Rifinitura	molatura dell'alluminio, opzione protezione con l'elastomero nello stesso colore del palo fino a un'altezza di 350 mm (un'altra altezza su richiesta del cliente) - lo spessore del rivestimento protettivo è compreso tra 0,8 mm e 1,2 mm
Grado di protezione	IP 54 per incasso palo

160.81 kg



TABELLA DELLE VARIANTI

Codice	Nome	Altezza del palo	Volume unitario	Tipo di fondazione / gabbia di armatura	Codice di fondazione / gabbia di armatura	Set di elementi di fissaggio	Peso netto
42439/C...	SAL-10 WŁ 3/1,5/3,7/5	10 m	1.19 m ³	B-70 / Z-70	311170 / 311207	4012	67.6 kg

TABELLA DI RESISTENZA

codice 42439	Superficie laterale accettabile di un singolo apparecchio y [m ²] per Cx=1			
	Vref. = 22 m/s	Vref. = 24 m/s	Vref. = 26 m/s	Vref. = 28 m/s
peso accettabile di un singolo apparecchio [kg]	I zona, III categ. del terreno	I e III zona, III categ. del terreno fino a 450m s.l.m.	II zona, III categ. del terreno	III zona, III categ. del terreno fino a 755m s.l.m.
15	0,15	0,10	0,05	x

COLORI DI ANODIZZAZIONE

