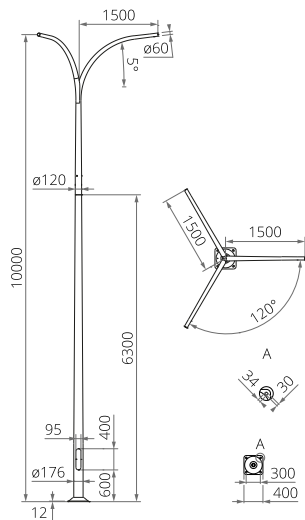


# Słup aluminiowy SAL-10 WŁ 3/1,5/3,7/5

176 mm przy podstawie



## DANE TECHNICZNE

<b>Anodowanie</b>	10 kolorów
<b>Montaż oprawy</b>	bezpośrednio na wysięgniku, oprawy z mocowaniem $\varnothing 60$ mm o parametrach wagi i powierzchni nieprzekraczających danych z tabeli wytrzymałościowej zawartej w karcie technicznej
<b>Pakowanie</b>	włóknina polipropylenowa
<b>Właściwości przy uderzeniu pojazdu (bezpieczeństwo bierne)</b>	50-NE-C-S-SE-MD-0, 70-NE-C-S-SE-MD-0, 100-NE-C-S-SE-MD-0
<b>Średnica przy podstawie</b>	176 mm
<b>Wykończenie</b>	szlifowane anodowane aluminium - grubość powłoki anody standardowo wynosi 20 $\mu$ m (możliwość wykonania również powłoki o grubości 25 $\mu$ m), opcja zabezpieczenia elastomerem do wysokości 350 mm, w kolorze zbliżonym do koloru anody (możliwa inna wysokość lub kolor elastomeru wg palety RAL na życzenie klienta) - grubość powłoki zabezpieczającej wynosi od 0,8 mm do 1,2 mm
<b>Stopień ochrony</b>	IP 54 dla wnętrza słupowej



## TABELA WARIANTÓW

Kod	Nazwa	Wysokość H	Objętość jednostkowa	Typ fundamentu / kosza zbrojeniowego	Kod fundamentu / kosza zbrojeniowego	Komplet elementów łącznych	Waga netto
42439/C...	SAL-10 WŁ 3/1,5/3,7/5	10 m	1.19 m <sup>3</sup>	B-70 / Z-70	311170 / 311207	4012	67.6 kg

## TABELA WYTRZYMAŁOŚCIOWA

SAL-10 WŁ 3/1,5/3,7/5	Dopuszczalna powierzchnia boczna opraw i wysięgników [m <sup>2</sup> ] dla Cx=1			
	Vref. = 22 m/s	Vref. = 24 m/s	Vref. = 26 m/s	Vref. = 28 m/s
Dopuszczalna masa opraw i wysięgników [kg]	I strefa, III kateg. terenu	I i III strefa, III kateg. terenu do 450m n.p.m.	II strefa, III kateg. terenu	III strefa, III kateg. terenu do 755m n.p.m.
	15	0,15	0,10	0,05

## KOLORY ANODOWANIA

