



DATI TECNICI

Anodizzazione	10 colori
Impiego	ambienti circostanti all'edificio ad uso uffici, parchi, percorsi pedonali
Grado di protezione	IP 66 per la parte ottica e per il sistema d'alimentazione
Materiale	profilo in alluminio anodizzato
	0.022 m ³
Campo di temperatura del funzionamento	da -40°C a +55°C
Periodo di utilizzazione previsto	L90B10 - 100 000 h
Indice di resa cromatica CRI	>70
	70 A / 220 μs
Frequenza della tensione di alimentazione	50/60Hz
Numero di diodi	4



TABELLA DELLE VARIANTI

Codice	Nome	Potenza LED	Potenza totale dell'apparecchio	Corrente di conduzione LED	Temperatura di colore della luce	Sorgente di luce LED ¹	Sorgente di luce dell'apparecchio ¹	Efficienza luminosa ¹	Tipo di fondazione / gabbia di armatura	Peso netto
215808/1/C...	CUT-1 LED	8 W	12 W	700 mA	2700 K	1350 lm	1050 lm	88 lm/W	B-0A / Z-0A	5.2 kg
215808/3/C...	CUT-1 LED	8 W	12 W	700 mA	3500 K	1450 lm	1100 lm	92 lm/W	B-0A / Z-0A	5.2 kg
215808/4/C...	CUT-1 LED	8 W	12 W	700 mA	4000 K	1500 lm	1150 lm	96 lm/W	B-0A / Z-0A	5.2 kg
215808/6/C...	CUT-1 LED	8 W	12 W	700 mA	5000 K	1500 lm	1150 lm	96 lm/W	B-0A / Z-0A	5.2 kg

1) a causa della classe di precisione dei diodi, la tolleranza del valore è del +/- 7%

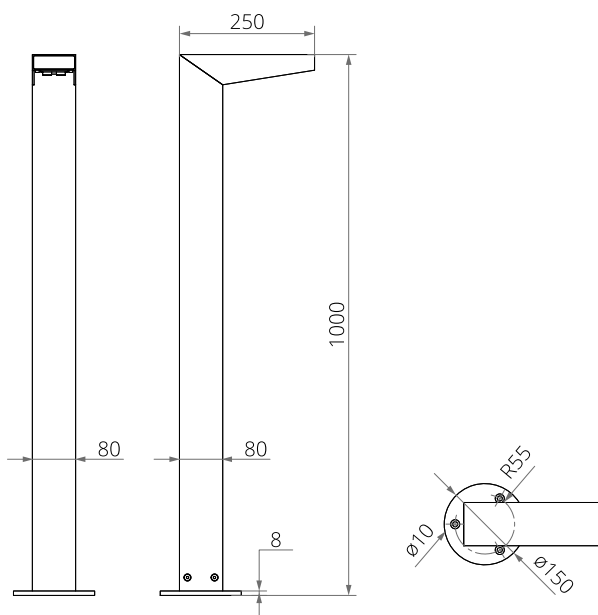
DIRETTIVE E NORME

DIRETTIVE: 2014/35/EU (OJ L 96, 29/03/2014, p.357), 2014/30/EU (OJ L 96, 29/03/2014, p.79), 2011/65/ EU RoHS (OJ L 174, 01.07.2011, p. 88), 2009/125/EC (OJ L 285, 31.10.2009, p. 10)

NORME: PN-EN IEC 60598-1: 2021-7, PN-EN 60598-2-3: 2006, PN-EN 60529: 2003, PN-EN 62262: 2003, PN-EN 62471:2010, PN-EN 55015: 2019, PN-EN 61547: 2009, PN-EN 61000-3-2: 2019, PN-EN 61000-3-3: 2014

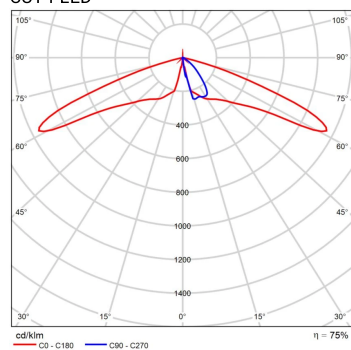
Parametri luminosi presentati sulla base di ricerche di laboratorio secondo l'IESNA LM-79-19

DISEGNO TECNICO



CURVE FOTOMETRICHE

CUT-1 LED



NUMERO AMMESSO DI APPARECCHI SU UN CIRCUITO

Interruttori magnetotermici di tipo B o C

Set di illuminazione a LED	Tipo	2A	4A	6A	10A	16A	20A	25A
CUT-1 LED	B	1	2	3	5	8	10	12
	C	1	3	5	8	13	16	20

Fusibili - tipo gG e gL

Set di illuminazione a LED	2A	4A	6A	10A	16A	20A	25A
CUT-1 LED	0	3	5	7	15	20	29