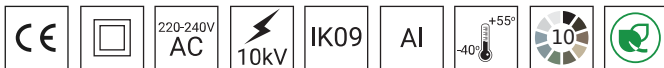




## DANE TECHNICZNE

Anodowanie	10 kolorów
Zastosowanie	otoczenie budynków biurowych, parki, ciągi pieszych
Stopień ochrony	IP 66 dla części optycznej i układu zasilającego
Materiał	profil aluminiowy, anodowany
Objętość jednostkowa	0.022 m <sup>3</sup>
Zakres temperatur pracy	od -40°C do +55°C
Przewidywany czas eksploatacji	L90B10 - 100 000 h
Współczynnik oddawania barw CRI	>70
Prąd rozruchowy	70 A / 220 μs
Częstotliwość napięcia zasilania	50 - 60Hz
Liczba diod	4



## TABELA WARIANTÓW

Kod	Nazwa	Moc LED	Moc całkowita	Prąd przewodzenia LED	Temperatura barwowa światła	Strumień świetlny LED <sup>1</sup>	Strumień świetlny <sup>1</sup>	Efektywność świetlna <sup>1</sup>	Typ fundamentu / kosza zbrojeniowego	Waga netto
215808/1/C...	CUT-1 LED	8 W	12 W	700 mA	2700 K	1350 lm	1050 lm	88 lm/W	B-0A / Z-0A	5.2 kg
215808/3/C...	CUT-1 LED	8 W	12 W	700 mA	3500 K	1450 lm	1100 lm	92 lm/W	B-0A / Z-0A	5.2 kg
215808/4/C...	CUT-1 LED	8 W	12 W	700 mA	4000 K	1500 lm	1150 lm	96 lm/W	B-0A / Z-0A	5.2 kg
215808/6/C...	CUT-1 LED	8 W	12 W	700 mA	5000 K	1500 lm	1150 lm	96 lm/W	B-0A / Z-0A	5.2 kg

**1) ze względu na klasę dokładności diod tolerancja wartości wynosi +/- 7%**  
C... - wybrany kolor anodowania

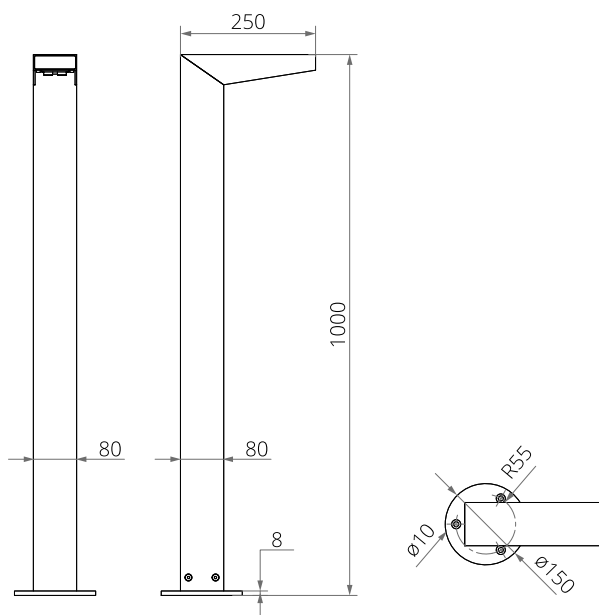
## DYREKTYWY I NORMY

**DYREKTYWY:** 2014/35/UE (Dz. Urz.UE L 96, 29.03.2014, str.357), 2014/30/UE (Dz. Urz.UE L 96, 29.03.2014, str.79), 2011/65/UE RoHS (Dz. Urz.UE L 174, 01.07.2011, str.88), 2009/125/WE (Dz. Urz.UE L 285, 31.10.2009, str.10)

**NORMY:** PN-EN IEC 60598-1: 2021, PN-EN 60598-2-3: 2006, PN-EN 60529: 2003, PN-EN 62262: 2003, PN-EN 62471:2010, PN-EN 55015: 2019, PN-EN 61547: 2009, PN-EN 61000-3-2: 2019, PN-EN 61000-3-3: 2013

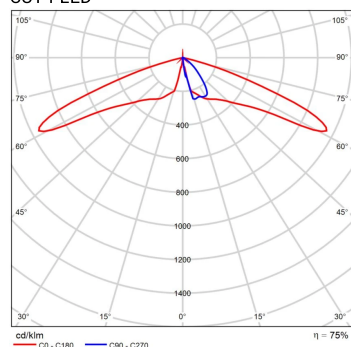
Parametry świetlne przedstawione na podstawie badań laboratoryjnych według IESNA LM-79-19

## RYSUNEK TECHNICZNY



## KRZYWE FOTOMETRYCZNE

### CUT-1 LED



## DOPUSZCZALNA ILOŚĆ OPRAW NA JEDNYM OBWODZIE

### Wyłączniki nadprądowe MCB typu B lub C

Kolumna	Typ	2 A	4 A	6 A	10 A	16 A	20 A	25 A
CUT-1 LED	B	1	2	3	5	8	10	12
	C	1	3	5	8	13	16	20

### Bezpieczniki topikowe – typ gG i gL

Kolumna	2 A	4 A	6 A	10 A	16 A	20 A	25 A
CUT-1 LED	0	3	5	7	15	20	29