



## DATI TECNICI

<b>Impiego</b>	parchi, percorsi pedonali
<b>Montaggio</b>	su colonne, bracci di prolunga, appliques in alluminio anodizzato con tappi terminali ø60x45 mm
<b>Colore</b>	nero
<b>Grado di protezione</b>	IP 65
<b>Materiale</b>	base - poliammide, coperchio apparecchiature elettriche - policarbonato
<b>Frequenza della tensione di alimentazione</b>	50 Hz
<b>Tensione di alimentazione</b>	230V AC
<b>Materiale elettrico</b>	su supporto universale, reattore magnetico con protezione termica, possibilità di utilizzo reattore elettronico per lampade MH 70W (EL)
<b>Metodo di montaggio</b>	su o giù
<b>Type of luminaires</b>	OP 400 - diametro flangia diffusore ø180 mm, OP 450 - diametro flangia diffusore ø200 mm



## TABELLA DELLE VARIANTI

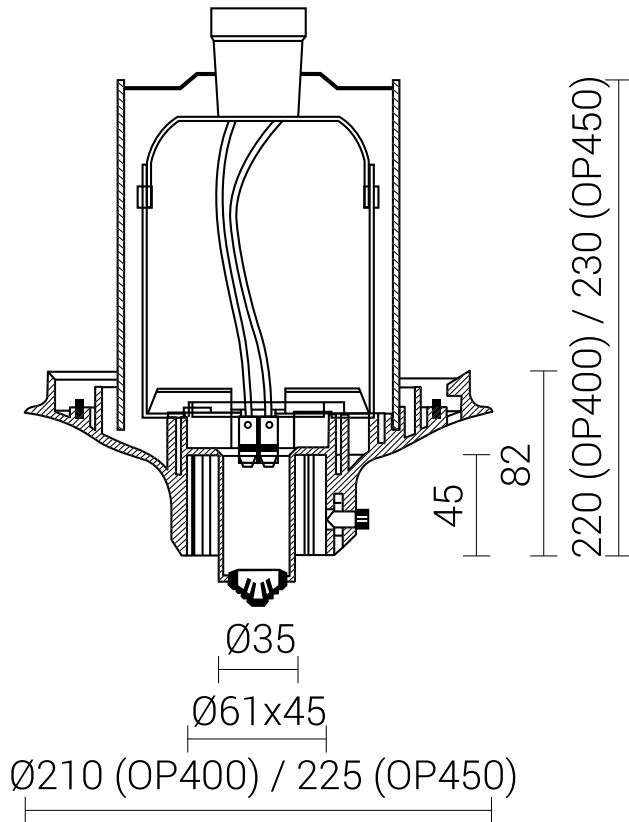
Codice	Nome	Potenza	Potenza totale dell'apparecchio	Volume unitario	Superficie laterale	Colore	Tipo di sorgente luminosa	Diametro della flangia del paralume	Tipo di paralume	Peso netto
210102	OP S-70W/400	70 W	92 W	0.01 m <sup>3</sup>	0.14 m <sup>2</sup>	• nero	Al sodio E-27	180 mm	Palla 400	2.4 kg
210115	OP E/Z/400	23 W	23 W	0.01 m <sup>3</sup>	0.14 m <sup>2</sup>	• nero	LED E-27	180 mm	Palla 400	1 kg

: 2014/35/EU (OJ L 96, 29/03/2014, p.357), 2014/30/EU (OJ L 96, 29/03/2014, p.79), 2011/65/ EU RoHS (OJ L 174, 01.07.2011, p. 88), 2009/125/EC (OJ L 285, 31.10.2009, p. 10)

: PN-EN IEC 60598-1: 2021-7, PN-EN 60598-2-3: 2006, PN-EN 60529: 2003, PN-EN 62262: 2003, PN-EN 62471:2010, PN-EN 55015: 2019, PN-EN 61547: 2009, PN-EN 61000-3-2: 2019, PN-EN 61000-3-3: 2014

Parametri luminosi presentati in base ai test di laboratorio secondo IESNA LM-79-19.

DISEGNO TECNICO



OP S-70 W/400

