



DANE TECHNICZNE

Montaż	bezpośrednio na słupie z zakończeniem 60 x 80 mm
Zastosowanie	otoczenie budynków biurowych, parki, ciągi pieszych, parkingi
Kolor	inox / czarny
Stopień ochrony	IP 66
Układ optyczny	soczewki z PMMA, wymienny moduł LED
Materiał	daszek – ukształtowana blacha aluminiowa, anodowana klosz – szyba hartowana korpus oprawy – stop aluminium, anodowany
Objętość jednostkowa	0,15 m ³
Zakres temperatur pracy	od -40°C do +40°C
Przewidywany czas eksploatacji	L90B10 - 100 000 h
Współczynnik oddawania barw CRI	>70
Prąd rozruchowy	43 A / 260 μs
Częstotliwość napięcia zasilania	50 - 60Hz
Współczynnik mocy	≥0.95
Liczba diod	16
System sterowania	oprawa posiada możliwość podłączenia do zewnętrznego systemu sterowania poprzez interfejs DALI (opcjonalna obsługa analogowego sygnału 1-10V)

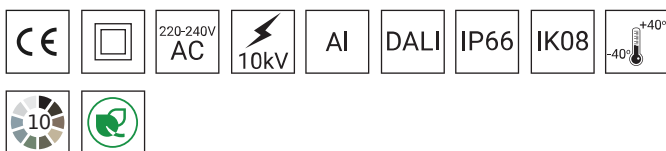


TABELA WARIANTÓW

Kod	Nazwa	Moc LED	Moc całkowita	Prąd przewodzenia LED	Temperatura barwowa światła	Strumień świetlny LED ¹	Strumień świetlny ¹	Efektywność świetlna ¹	Waga netto
2148032/1/... ²	COSMO DELTA LED 36	36 W	42 W	500 mA	2700 K	6050 lm	5200 lm	130 lm/W	13.1 kg
2148032/3/... ²	COSMO DELTA LED 36	36 W	42 W	500 mA	3500 K	6450 lm	5550 lm	139 lm/W	13.1 kg
2148032/4/... ²	COSMO DELTA LED 36	36 W	42 W	500 mA	4000 K	6850 lm	5900 lm	148 lm/W	13.1 kg
2148032/6/... ²	COSMO DELTA LED 36	36 W	42 W	500 mA	5000 K	6850 lm	5900 lm	148 lm/W	13.1 kg
2148033/1/... ²	COSMO DELTA LED 48	48 W	55 W	700 mA	2700 K	8150 lm	7050 lm	128 lm/W	13.1 kg
2148033/3/... ²	COSMO DELTA LED 48	48 W	55 W	700 mA	3500 K	8650 lm	7450 lm	135 lm/W	13.1 kg
2148033/4/... ²	COSMO DELTA LED 48	48 W	55 W	700 mA	4000 K	9150 lm	7900 lm	144 lm/W	13.1 kg
2148033/6/... ²	COSMO DELTA LED 48	48 W	55 W	700 mA	5000 K	9150 lm	7900 lm	144 lm/W	13.1 kg
2148035/1/... ²	COSMO DELTA LED 72	72 W	79 W	1000 mA	2700 K	10850 lm	9350 lm	118 lm/W	13.1 kg
2148035/3/... ²	COSMO DELTA LED 72	72 W	79 W	1000 mA	3500 K	11550 lm	9950 lm	126 lm/W	13.1 kg
2148035/4/... ²	COSMO DELTA LED 72	72 W	79 W	1000 mA	4000 K	12200 lm	10550 lm	134 lm/W	13.1 kg
2148035/6/... ²	COSMO DELTA LED 72	72 W	79 W	1000 mA	5000 K	12200 lm	10550 lm	134 lm/W	13.1 kg

1) ze względu na klasę dokładności diod tolerancja wartości wynosi +/- 5%

2) symbol wybranego układu optycznego np. 2148035/6/T2 to oprawa COSMO DELTA LED 72 5000 K z układem optycznym T2

DYREKTYWY I NORMY

DYREKTYWY: 2014/35/UE (Dz. Urz.UE L 96, 29.03.2014, str.357), 2014/30/UE (Dz. Urz.UE L 96, 29.03.2014, str.79), 2011/65/UE RoHS (Dz. Urz.UE L 174, 01.07.2011, str.88), 2009/125/WE (Dz. Urz.UE L 285, 31.10.2009, str.10)

NORMY: PN-EN IEC 60598-1: 2021, PN-EN 60598-2-3: 2006, PN-EN 60529: 2003, PN-EN 62262: 2003, PN-EN 62471:2010, PN-EN 55015: 2019, PN-EN 61547: 2009, PN-EN 61000-3-2: 2019, PN-EN 61000-3-3: 2013

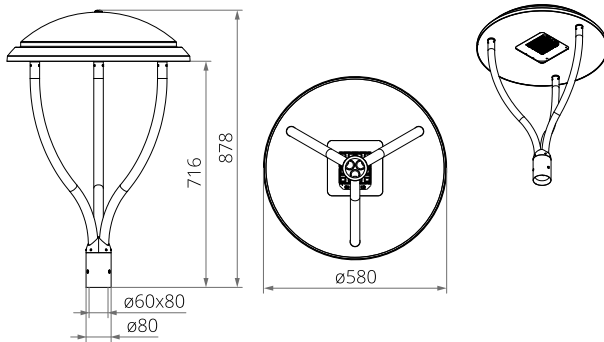
Parametry świetlne przedstawione na podstawie badań laboratoryjnych według IESNA LM-79-19

ODPROWADZENIA ŁADUNKU Z OBUDOWY OPRAWY LED

W celu skutecznego odprowadzenia ładunku z obudowy oprawy LED zainstalowanej na słupie z materiału dielektrycznego (nieprzewodzącego) wymagane jest zastosowanie jednego z poniższych rozwiązań:

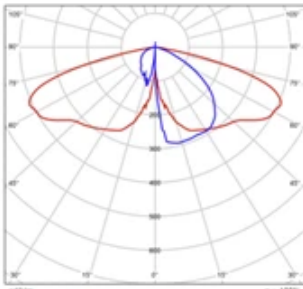
- uziemienie funkcjonalne
- oprawa LED z dodatkowym układem zabezpieczającym

RYSUNEK TECHNICZNY



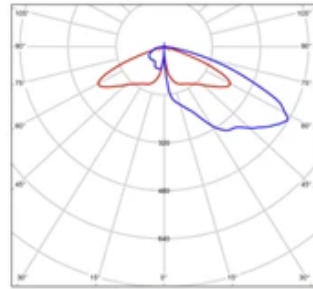
KRZYWE FOTOMETRYCZNE

DW



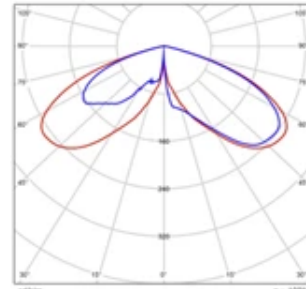
Polarny LVK

T4



Polarny LVK

VS



Polarny LVK

FUNKCJE UKŁADU ZASILAJĄCEGO

Oprawa standardowo posiada następujące funkcje inteligentnego układu zasilającego:

- Podłączenie do zewnętrznego systemu sterowania poprzez interfejs DALI (opcjonalna obsługa analogowego sygnału 1-10V),
- Możliwość zaprogramowania wielostopniowego ściemnienia oprawy - do 5 przedziałów czasowych w zakresie od 10 do 100% mocy nominalnej,
- Moduł LED wyposażony w zabezpieczenie termiczne realizowane za pomocą termistora NTC,
- Regulacja mocy/strumienia świetlnego oprawy - opcja ustawienia innej wartości niż katalogowa, w zakresie 30-100% mocy lub nominalnego strumienia

DOPUSZCZALNA ILOŚĆ OPRAW NA JEDNYM OBWODZIE

Wyłączniki nadprądowe MCB typu B lub C

Oprawa	Typ	2 A	4 A	6 A	10 A	16 A	20 A	25 A
COSMO DELTA LED 48 W	B	1	2	4	6	10	12	15
	C	1	4	6	10	17	20	26
COSMO DELTA LED 60 W	B	1	2	4	6	10	12	15
	C	1	4	6	10	17	20	26

Bezpieczniki topikowe—typ gG i gL

Oprawa	2 A	4 A	6 A	10 A	16 A	20 A	25 A
COSMO DELTA LED 48 W	0	4	8	11	22	31	44
COSMO DELTA LED 60 W	0	2	4	5	10	14	20