



## DATI TECNICI

|  |  |
|--|--|
| <b>Montaggio</b>                                 | Il montaggio sui pali suoiipali, sui bracci, sulle lampade in alluminio con l'estremità ø 60 x 60 mm   |
| <b>Impiego</b>                                   | parchi, percorsi pedonali  |
| <b>Grado di protezione</b>                       | IP 66 per la parte ottica, IP 54 per il sistema d'alimentazione  |
| <b>Sistema ottico</b>                            | lente con PMMA, moduli sostituibili LED  |
| <b>Materiale</b>                                 | corpo - polipropilene con fibra di vetro, resistente ai raggi UV, diffusore - polimetilmetacrilato PMMA satinato o trasparente                 |
|  | 0,1 m³   |
| <b>Campo di temperatura del funzionamento</b>    | da -40°C a +40°C   |
| <b>Periodo di utilizzazione previsto</b>         | L90B10 - 100 000 h   |
| <b>Indice di resa cromatica CRI</b>              | >70  |
|  | 18 A / 280 µs  |
| <b>Frequenza della tensione di alimentazione</b> | 50/60Hz  |
| <b>Fattore di potenza</b>                        | ≥0.95  |
| <b>Numero di diodi</b>                           | 16   |
| <b>Sistema di controllo</b>                      | L'apparecchio può essere collegato al sistema di comando esterno a mezzo di interfaccia DALI (gestione opzionale del segnale analogico 1-10V). |



## TABELLA DELLE VARIANTI

| Codice    | Nome      | Schermi     | Potenza LED | Potenza totale dell'apparecchio | Corrente di conduzione LED | Temperatura di colore della luce | Sorgente di luce LED¹ | Sorgente di luce dell'apparecchio¹ | Efficienza luminosa¹ | Peso netto |
|-----------|-----------|-------------|-------------|---------------------------------|----------------------------|----------------------------------|-----------------------|------------------------------------|----------------------|------------|
| 2110050/1 | OS-11 LED | opaca       | 38 W        | 42 W                            | 800 mA                     | 2700 K                           | 5850 lm               | 4600 lm                            | 110 lm/W             | 4.6 kg     |
| 2110050/3 | OS-11 LED | opaca       | 38 W        | 42 W                            | 800 mA                     | 3500 K                           | 6200 lm               | 4850 lm                            | 115 lm/W             | 4.6 kg     |
| 2110050/4 | OS-11 LED | opaca       | 38 W        | 42 W                            | 800 mA                     | 4000 K                           | 6700 lm               | 5250 lm                            | 125 lm/W             | 4.6 kg     |
| 2110050/6 | OS-11 LED | opaca       | 38 W        | 42 W                            | 800 mA                     | 5000 K                           | 6700 lm               | 5250 lm                            | 125 lm/W             | 4.6 kg     |
| 2112050/1 | OS-11 LED | trasparente | 38 W        | 42 W                            | 800 mA                     | 2700 K                           | 5850 lm               | 4800 lm                            | 114 lm/W             | 4.8 kg     |
| 2112050/3 | OS-11 LED | trasparente | 38 W        | 42 W                            | 800 mA                     | 3500 K                           | 6200 lm               | 5050 lm                            | 120 lm/W             | 4.8 kg     |
| 2112050/4 | OS-11 LED | trasparente | 38 W        | 42 W                            | 800 mA                     | 4000 K                           | 6700 lm               | 5450 lm                            | 130 lm/W             | 4.8 kg     |
| 2112050/6 | OS-11 LED | trasparente | 38 W        | 42 W                            | 800 mA                     | 5000 K                           | 6700 lm               | 5450 lm                            | 130 lm/W             | 4.8 kg     |

1) a causa della classe di precisione dei diodi, la tolleranza del valore è del +/- 5%

## DIRETTIVE E NORME

**DIRETTIVE:** 2014/35/EU (OJ L 96, 29/03/2014, p.357), 2014/30/EU (OJ L 96, 29/03/2014, p.79), 2011/65/ EU RoHS (OJ L 174, 01.07.2011, p. 88), 2009/125/EC (OJ L 285, 31.10.2009, p. 10)

**NORME:** PN-EN IEC 60598-1: 2021-7, PN-EN 60598-2-3: 2006, PN-EN 60529: 2003, PN-EN 62262: 2003, PN-EN 62471:2010, PN-EN 55015: 2019, PN-EN 61547: 2009, PN-EN 61000-3-2: 2019, PN-EN 61000-3-3: 2014, PN-EN 62722-2-1 (tq=25°C)

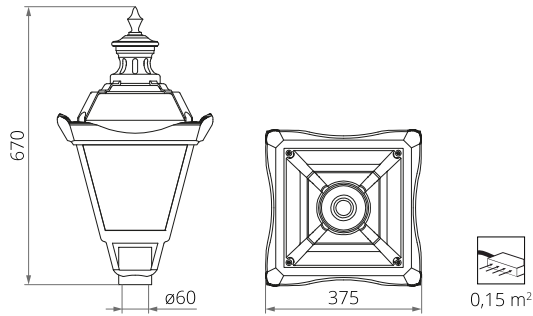
Parametri luminosi presentati in base ai test di laboratorio secondo IESNA LM-79-19.

## SCARICA DI CARICA DAL CORPO DELL'APPARECCHIO A LED

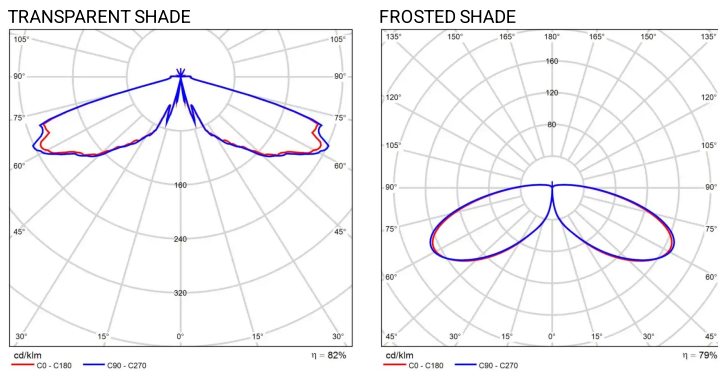
Per scaricare efficacemente la carica dall'alloggiamento dell'apparecchio a LED installato su un palo in materiale dielettrico (non conduttivo), è necessaria una delle seguenti soluzioni:

- messa a terra funzionale
- apparecchio a LED con un sistema di sicurezza aggiuntivo

## DISEGNO TECNICO



## CURVE FOTOMETRICHE



## FUNZIONI DEL SISTEMA DI POTENZA

**L'apparecchio dispone di serie delle seguenti funzioni del sistema di alimentazione intelligente:**

- Collegamento a un sistema di controllo esterno tramite l'interfaccia DALI (supporto segnale analogico 1-10V opzionale),
- Possibilità di programmare l'oscuramento multistadio dell'apparecchio - fino a 5 intervalli di tempo nell'intervallo dal 10 al 100% della potenza nominale,
- Regolazione potenza/ flusso luminoso dell'apparecchio - possibilità di impostare un valore diverso da quello di catalogo, nel range 30-100% della potenza o del flusso nominale

## NUMERO AMMESSO DI APPARECCHI SU UN CIRCUITO

Interruttori magnetotermici di tipo B o C

| Apparecchi | Tipo | 2A | 4A | 6A | 10A | 16A | 20A | 25A |
|------------|------|----|----|----|-----|-----|-----|-----|
| OS-11 LED  | B    | 4  | 7  | 12 | 18  | 30  | 37  | 46  |
|            | C    | 4  | 12 | 18 | 31  | 51  | 62  | 78  |

Fusibili - tipo gG e gL

| Apparecchi | 2A | 4A | 6A | 10A | 16A | 20A | 25A |
|------------|----|----|----|-----|-----|-----|-----|
| OS 11 LED  | 1  | 10 | 20 | 26  | 52  | 71  | 101 |

## CROMATICITÀ

| Cromaticità | x      | y      |
|-------------|--------|--------|
| 2700K       | 0,4582 | 0,4099 |
| 3500K       | 0,4080 | 0,3916 |
| 4000K       | 0,3825 | 0,3798 |
| 5000K       | 0,3451 | 0,3554 |

## CODICE FOTOMETRICO

|       |         |
|-------|---------|
| 2700K | 727/559 |
| 3500K | 735/559 |
| 4000K | 740/559 |
| 5000K | 750/559 |