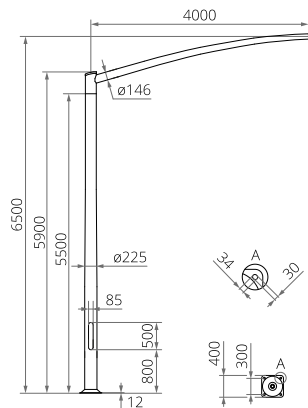


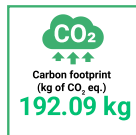
# Palo in alluminio SAL SYG 65-4

225 mm alla base



## DATI TECNICI

<b>Anodizzazione</b>	10 colori
<b>Imballaggio</b>	tessuto non tessuto in polipropilene
<b>Diametro alla base</b>	225 mm
<b>Rifinitura</b>	molatura dell'alluminio, opzione protezione con l'elastomero nello stesso colore del palo fino a un'altezza di 350 mm (un'altra altezza su richiesta del cliente) - lo spessore del rivestimento protettivo è compreso tra 0,8 mm e 1,2 mm



## TABELLA DELLE VARIANTI

Codice	Nome	Altezza del palo	Spessore della parete del palo	Volume unitario	Tipo di fondazione / gabbia di armatura	Codice di fondazione / gabbia di armatura	Set di elementi di fissaggio	Peso netto
42810/C...	SAL SYG 65-4	6.5 m	5 mm	0.84 m³	B-80 / Z-80	311180 / 311208	4012	90.2 kg

## TABELLA DI RESISTENZA

SAL SYG 65-4 codice 42810	Superficie laterale tolleranza dei dispositivi di segnalazione e segnaletica stradale [m²] per Cx=1.2			
	Vref. = 22 m/s	Vref. = 24 m/s	Vref. = 26 m/s	Vref. = 28 m/s
peso accettabile segnalazione e segnaletica stradale [kg]	I zona, II categ. del terreno	I e III zona, II categ. del terreno fino a 450m s.l.m.	II zona, II categ. del terreno	III zona, II categ. del terreno fino a 755m s.l.m.
30	1,26	1,11	0,88	0,82

## COLORI DI ANODIZZAZIONE

