

DATI TECNICI

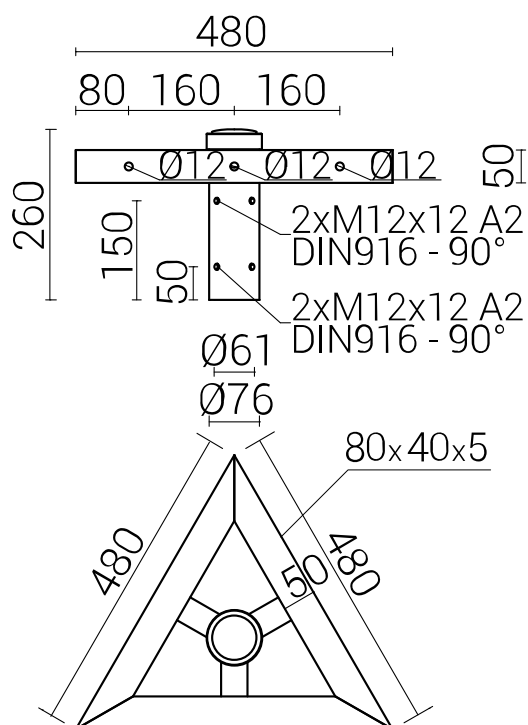
Anodizzazione	10 colori
Imballaggio	tessuto non tessuto in polipropilene
Destinazione	per il montaggio di proiettori
Montaggio	su pali in alluminio con terminale $\varnothing 60 \times 180$
Rifinitura	molatura dell'alluminio
Materiale	lega di alluminio, anodizzato
CE	il boma con il palo è un set - per i boma è presente la Dichiarazione di Prestazione del palo su cui sono montati

9.99 kg



TABELLA DELLE VARIANTI

Codice	Nome	Numero delle mensole	Volume unitario	Superficie laterale	Type of luminaires	Peso netto
473030/C...	WN-3	3	0.02 m ³	0.04 m ²	floodlights	2.7 kg



ANODISING COLOURS

