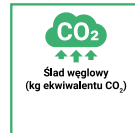




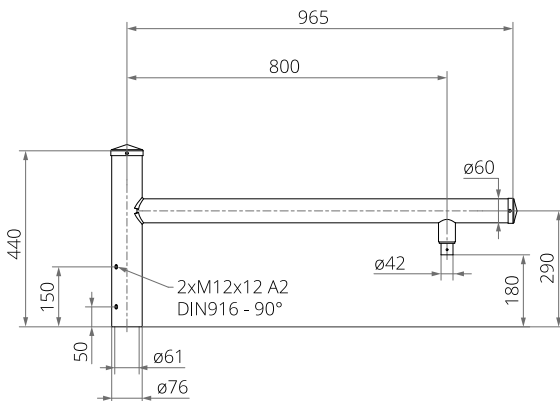
## DANE TECHNICZNE

<b>Anodowanie</b>	10 kolorów
<b>Pakowanie</b>	włóknina polipropylenowa
<b>Przeznaczenie</b>	do montażu opraw o średnicy montażowej $\varnothing 42$ mm
<b>Montaż</b>	na słupach aluminiowych z zakończeniem $\varnothing 60 \times 180$
<b>Wykończenie</b>	szlifowane aluminium
<b>Materiał</b>	stop aluminium, anodowany
<b>CE</b>	wysięgnik ze słupem stanowi zestaw - dla wysięgników obowiązuje Deklaracja Właściwości Użytkowych słupa na którym są montowane



## TABELA WARIANTÓW

Kod	Nazwa	Ilość ramion	Objętość jednostkowa	Powierzchnia boczna	Średnica montażowa oprawy	Waga netto
472431/42/C...	WR-43/1/0,8 fi42	1	0,025 m <sup>3</sup>	0,097 m <sup>2</sup>	$\varnothing 42$ mm	3,4 kg



## KOLORY ANODOWANIA

