



DATI TECNICI

Impiego	strade di quartiere (interne), ambienti circostanti all'edificio ad uso uffici, parchi, percorsi pedonali, parcheggi
Colore	grigio / inox
Grado di protezione	IP 66 per la parte ottica e per il sistema d'alimentazione
Sistema ottico	lente con PMMA, moduli sostituibili LED
Materiale	profilo in alluminio anodizzato
	1.1 m ³
Periodo di utilizzazione previsto	L90B10 - 100 000 h
Indice di resa cromatica CRI	>70
	18 A / 280 μs (STICK LED 24) 46 A / 250 μs (STICK LED 48; STICK II LED: 24, 90 24, 180 24; STICK III LED 90-90 24) 53 A / 300 μs (STICK II LED: 48, 90 48, 180 48; STICK III LED 90-90 48; STICK IV LED: 24, 90 24) 106 A / 300 μs (STICK IV LED: 48, 90 48)
Frequenza della tensione di alimentazione	50/60Hz
Fattore di potenza	≥0.95
	12 - (STICK LED 24 W) 24 - (STICK LED 48 W), 2x12 - (STICK II LED 24 W), 2x24 - (STICK II LED 48 W), 3x12 - (24 W), 3x24 - (48 W), 4x12 - (24 W), 4x24 - (48 W),
Sistema di controllo	Set di illuminazione a LED può essere collegato al sistema di comando esterno a mezzo di interfaccia DALI (gestione opzionale del segnale analogico 1-10V).



TABELLA DELLE VARIANTI

Codice	Nome	Altezza del palo	Potenza LED	Potenza totale dell'apparecchio	Corrente di conduzione LED	Temperatura di colore della luce	Sorgente di luce LED ¹	Sorgente di luce dell'apparecchio	Efficienza luminosa ¹	Volume unitario	Tipo di fondazione / gabbia di armatura	Set di elementi di fissaggio	Peso netto	€
217030/1/... ²	STICK LED 24	5 m	24 W	28 W	700 mA	2700 K	4050 lm	3250 lm	116 lm/W	1.1 m ³	B-60 / Z-60	4008	61 kg	-
217030/3/... ²	STICK LED 24	5 m	24 W	28 W	700 mA	3500 K	4350 lm	3500 lm	125 lm/W	1.1 m ³	B-60 / Z-60	4008	61 kg	-
217030/4/... ²	STICK LED 24	5 m	24 W	28 W	700 mA	4000 K	4550 lm	3650 lm	130 lm/W	1.1 m ³	B-60 / Z-60	4008	61 kg	-
217030/6/... ²	STICK LED 24	5 m	24 W	28 W	700 mA	5000 K	4550 lm	3650 lm	130 lm/W	1.1 m ³	B-60 / Z-60	4008	61 kg	-
217033/1/... ²	STICK LED 48	5 m	48 W	55 W	700 mA	2700 K	8150 lm	5700 lm	104 lm/W	1.1 m ³	B-60 / Z-60	4008	61 kg	-
217033/3/... ²	STICK LED 48	5 m	48 W	55 W	700 mA	3500 K	8650 lm	7000 lm	127 lm/W	1.1 m ³	B-60 / Z-60	4008	61 kg	-
217033/4/... ²	STICK LED 48	5 m	48 W	55 W	700 mA	4000 K	9150 lm	7400 lm	135 lm/W	1.1 m ³	B-60 / Z-60	4008	61 kg	-
217033/6/... ²	STICK LED 48	5 m	48 W	55 W	700 mA	5000 K	9150 lm	7400 lm	135 lm/W	1.1 m ³	B-60 / Z-60	4008	61 kg	-
217130/1/... ²	STICK II LED 24	5 m	24 W x 2	28 W x 2	700 mA	2700 K	4050 lm x 2	3249 lm x 2	116 lm/W	1.1 m ³	B-60 / Z-60	4008	67 kg	-
217130/3/... ²	STICK II LED 24	5 m	24 W x 2	28 W x 2	700 mA	3500 K	4350 lm x 2	3500 lm x 2	125 lm/W	1.1 m ³	B-60 / Z-60	4008	67 kg	-
217130/4/... ²	STICK II LED 24	5 m	24 W x 2	28 W x 2	700 mA	4000 K	4550 lm x 2	3650 lm x 2	130 lm/W	1.1 m ³	B-60 / Z-60	4008	67 kg	-
217130/6/... ²	STICK II LED 24	5 m	24 W x 2	28 W x 2	700 mA	5000 K	4550 lm x 2	3650 lm x 2	130 lm/W	1.1 m ³	B-60 / Z-60	4008	67 kg	-
217133/1/... ²	STICK II LED 48	5 m	48 W x 2	55 W x 2	700 mA	2700 K	8150 lm x 2	6600 lm x 2	120 lm/W	1.1 m ³	B-60 / Z-60	4008	67 kg	-
217133/3/... ²	STICK II LED 48	5 m	48 W x 2	55 W x 2	700 mA	3500 K	8650 lm x 2	7000 lm x 2	127 lm/W	1.1 m ³	B-60 / Z-60	4008	67 kg	-
217133/4/... ²	STICK II LED 48	5 m	48 W x 2	55 W x 2	700 mA	4000 K	9150 lm x 2	7400 lm x 2	135 lm/W	1.1 m ³	B-60 / Z-60	4008	67 kg	-
217133/6/... ²	STICK II LED 48	5 m	48 W x 2	55 W x 2	700 mA	5000 K	9150 lm x 2	7400 lm x 2	135 lm/W	1.1 m ³	B-60 / Z-60	4008	67 kg	-
217230/1/... ²	STICK II LED 90 24	5 m	24 W x 2	28 W x 2	700 mA	2700 K	4050 lm x 2	3250 lm x 2	116 lm/W	1.1 m ³	B-60 / Z-60	4008	67 kg	-
217230/3/... ²	STICK II LED 90 24	5 m	24 W x 2	28 W x 2	700 mA	3500 K	4350 lm x 2	3500 lm x 2	125 lm/W	1.1 m ³	B-60 / Z-60	4008	67 kg	-

217230/4/... ²	STICK II LED 90 24	5 m	24 W x 2	28 W x 2	700 mA	4000 K	4550 lm x 2	3650 lm x 2	130 lm/W	1.1 m ³	B-60 / Z-60	4008	67 kg	-
217230/6/... ²	STICK II LED 90 24	5 m	24 W x 2	28 W x 2	700 mA	5000 K	4550 lm x 2	3650 lm x 2	130 lm/W	1.1 m ³	B-60 / Z-60	4008	67 kg	-
217233/1/... ²	STICK II LED 90 48	5 m	48 W x 2	55 W x 2	700 mA	2700 K	8150 lm x 2	6600 lm x 2	120 lm/W	1.1 m ³	B-60 / Z-60	4008	67 kg	-
217233/3/... ²	STICK II LED 90 48	5 m	48 W x 2	55 W x 2	700 mA	3500 K	8650 lm x 2	7000 lm x 2	127 lm/W	1.1 m ³	B-60 / Z-60	4008	67 kg	-
217233/4/... ²	STICK II LED 90 48	5 m	48 W x 2	55 W x 2	700 mA	4000 K	9150 lm x 2	7400 lm x 2	135 lm/W	1.1 m ³	B-60 / Z-60	4008	67 kg	-
217233/6/... ²	STICK II LED 90 48	5 m	48 W x 2	55 W x 2	700 mA	5000 K	9150 lm x 2	7400 lm x 2	135 lm/W	1.1 m ³	B-60 / Z-60	4008	67 kg	-
217330/1/... ²	STICK II LED 180 24	5 m	24 W x 2	28 W x 2	700 mA	2700 K	4050 lm x 2	3250 lm x 2	116 lm/W	1.1 m ³	B-60 / Z-60	4008	62 kg	-
217330/3/... ²	STICK II LED 180 24	5 m	24 W x 2	28 W x 2	700 mA	3500 K	4350 lm x 2	3500 lm x 2	116 lm/W	1.1 m ³	B-60 / Z-60	4008	67 kg	-
217330/4/... ²	STICK II LED 180 24	5 m	24 W x 2	28 W x 2	700 mA	4000 K	4550 lm x 2	3650 lm x 2	130 lm/W	1.1 m ³	B-60 / Z-60	4008	67 kg	-
217330/6/... ²	STICK II LED 180 24	5 m	24 W x 2	28 W x 2	700 mA	5000 K	4550 lm x 2	3650 lm x 2	130 lm/W	1.1 m ³	B-60 / Z-60	4008	67 kg	-
217333/1/... ²	STICK II LED 180 48	5 m	48 W x 2	55 W x 2	700 mA	2700 K	8150 lm x 2	6600 lm x 2	120 lm/W	1.1 m ³	B-60 / Z-60	4008	67 kg	-
217333/3/... ²	STICK II LED 180 48	5 m	48 W x 2	55 W x 2	700 mA	3500 K	8650 lm x 2	7000 lm x 2	127 lm/W	1.1 m ³	B-60 / Z-60	4008	67 kg	-
217333/4/... ²	STICK II LED 180 48	5 m	48 W x 2	55 W x 2	700 mA	4000 K	9150 lm x 2	7400 lm x 2	135 lm/W	1.1 m ³	B-60 / Z-60	4008	67 kg	-
217333/6/... ²	STICK II LED 180 48	5 m	48 W x 2	55 W x 2	700 mA	5000 K	9150 lm x 2	7400 lm x 2	135 lm/W	1.1 m ³	B-60 / Z-60	4008	67 kg	-
217430/1/... ²	STICK III LED 90-90 24	5 m	24 W x 3	28 W x 3	700 mA	2700 K	4050 lm x 3	3250 lm x 3	116 lm/W	1.1 m ³	B-60 / Z-60	4008	73 kg	-
217430/3/... ²	STICK III LED 90-90 24	5 m	24 W x 3	28 W x 3	700 mA	3500 K	4350 lm x 3	3500 lm x 3	125 lm/W	1.1 m ³	B-60 / Z-60	4008	73 kg	-
217430/4/... ²	STICK III LED 90-90 24	5 m	24 W x 3	28 W x 3	700 mA	4000 K	4550 lm x 3	3650 lm x 3	130 lm/W	1.1 m ³	B-60 / Z-60	4008	73 kg	-
217430/6/... ²	STICK III LED 90-90 24	5 m	24 W x 3	28 W x 3	700 mA	5000 K	4550 lm x 3	3650 lm x 3	130 lm/W	1.1 m ³	B-60 / Z-60	4008	73 kg	-
217433/1/... ²	STICK III LED 90-90 48	5 m	48 W x 3	55 W x 3	700 mA	2700 K	8150 lm x 3	6600 lm x 3	120 lm/W	1.1 m ³	B-60 / Z-60	4008	73 kg	-
217433/3/... ²	STICK III LED 90-90 48	5 m	48 W x 3	55 W x 3	700 mA	3500 K	8650 lm x 3	7000 lm x 3	127 lm/W	1.1 m ³	B-60 / Z-60	4008	73 kg	-
217433/4/... ²	STICK III LED 90-90 48	5 m	48 W x 3	55 W x 3	700 mA	4000 K	9150 lm x 3	7400 lm x 3	135 lm/W	1.1 m ³	B-60 / Z-60	4008	73 kg	-
217433/6/... ²	STICK III LED 90-90 48	5 m	48 W x 3	55 W x 3	700 mA	5000 K	9150 lm x 3	7400 lm x 3	135 lm/W	1.1 m ³	B-60 / Z-60	4008	73 kg	-
217630/1/... ²	STICK IV LED 24	5 m	24	28 W x 4	700 mA	2700 K	4050 lm x 4	3250 lm x 4	116 lm/W	1.1 m ³	B-60 / Z-60	4008	79 kg	-
217630/3/... ²	STICK IV LED 24	5 m	24	28 W x 4	700 mA	3500 K	4350 lm x 4	3500 lm x 4	125 lm/W	1.1 m ³	B-60 / Z-60	4008	79 kg	-
217630/4/... ²	STICK IV LED 24	5 m	24	28 W x 4	700 mA	4000 K	4550 lm x 4	3650 lm x 4	130 lm/W	1.1 m ³	B-60 / Z-60	4008	79 kg	-
217630/6/... ²	STICK IV LED 24	5 m	24	28 W x 4	700 mA	5000 K	4550 lm x 4	3650 lm x 4	130 lm/W	1.1 m ³	B-60 / Z-60	4008	79 kg	-
217633/1/... ²	STICK IV LED 48	5 m	48	55 W x 4	700 mA	2700 K	8150 lm x 4	6600 lm x 4	120 lm/W	1.1 m ³	B-60 / Z-60	4008	79 kg	-
217633/3/... ²	STICK IV LED 48	5 m	48	55 W x 4	700 mA	3500 K	8650 lm x 4	7000 lm x 4	127 lm/W	1.1 m ³	B-60 / Z-60	4008	79 kg	-
217633/4/... ²	STICK IV LED 48	5 m	48	55 W x 4	700 mA	4000 K	9150 lm x 4	7400 lm x 4	135 lm/W	1.1 m ³	B-60 / Z-60	4008	79 kg	-
217633/6/... ²	STICK IV LED 48	5 m	48	55 W x 4	700 mA	5000 K	9150 lm x 4	7400 lm x 4	135 lm/W	1.1 m ³	B-60 / Z-60	4008	79 kg	-
217730/1/... ²	STICK IV LED 90 24	5 m	24	28 W x 4	700 mA	2700 K	4050 lm x 4	3250 lm x 4	116 lm/W	1.1 m ³	B-60 / Z-60	4008	79 kg	-
217730/3/... ²	STICK IV LED 90 24	5 m	24	28 W x 4	700 mA	3500 K	4350 lm x 4	3500 lm x 4	125 lm/W	1.1 m ³	B-60 / Z-60	4008	79 kg	-
217730/4/... ²	STICK IV LED 90 24	5 m	24	28 W x 4	700 mA	4000 K	4550 lm x 4	3650 lm x 4	130 lm/W	1.1 m ³	B-60 / Z-60	4008	79 kg	-
217730/6/... ²	STICK IV LED 90 24	5 m	24	28 W x 4	700 mA	5000 K	4550 lm x 4	3650 lm x 4	130 lm/W	1.1 m ³	B-60 / Z-60	4008	79 kg	-
217733/1/... ²	STICK IV LED 90 48	5 m	48	55 W x 4	700 mA	2700 K	8150 lm x 4	6600 lm x 4	120 lm/W	1.1 m ³	B-60 / Z-60	4008	79 kg	-

217733/3/... ²	STICK IV LED 90 48	5 m	48	55 W x 4	700 mA	3500 K	8650 lm x 4	7000 lm x 4	127 lm/W	1.1 m ³	B-60 / Z-60	4008	79 kg	-
217733/4/... ²	STICK IV LED 90 48	5 m	48	55 W x 4	700 mA	4000 K	9150 lm x 4	7400 lm x 4	135 lm/W	1.1 m ³	B-60 / Z-60	4008	79 kg	-
217733/6/... ²	STICK IV LED 90 48	5 m	48	55 W x 4	700 mA	5000 K	9150 lm x 4	7400 lm x 4	135 lm/W	1.1 m ³	B-60 / Z-60	4008	79 kg	-

- 1) a causa della classe di precisione dei diodi, la tolleranza del valore è del +/- 5%
 2) simbolo del sistema ottico scelto p.e. 21703/T2 sta per l'apparecchio STICK LED con il sistema ottico T2

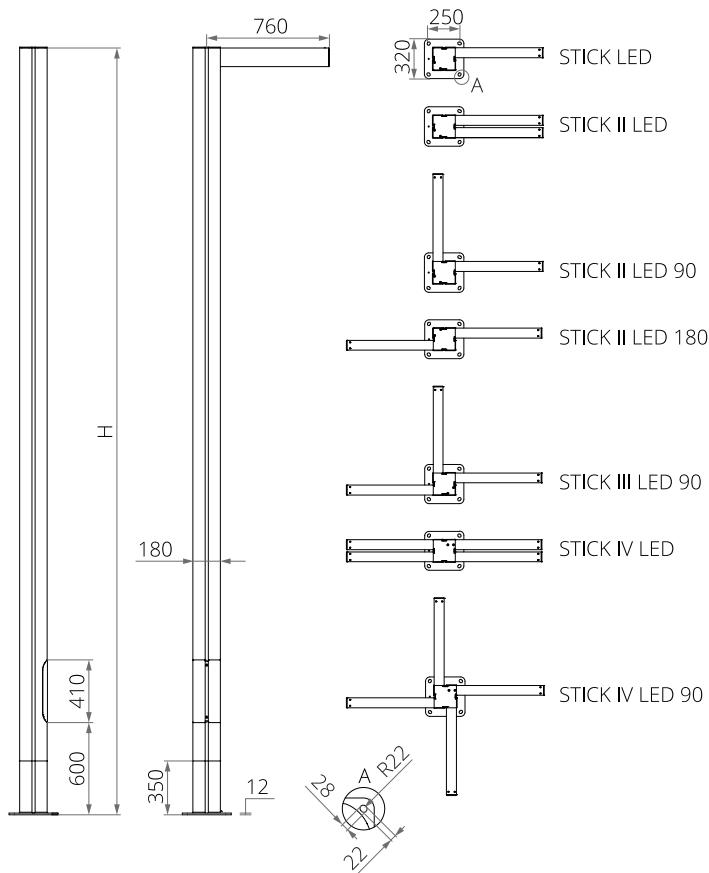
DIRETTIVE E NORME

DIRETTIVE: 2014/35/EU (OJ L 96, 29/03/2014, p.357), 2014/30/EU (OJ L 96, 29/03/2014, p.79), 2011/65/ EU RoHS (OJ L 174, 01.07.2011, p. 88), 2009/125/EC (OJ L 285, 31.10.2009, p. 10)

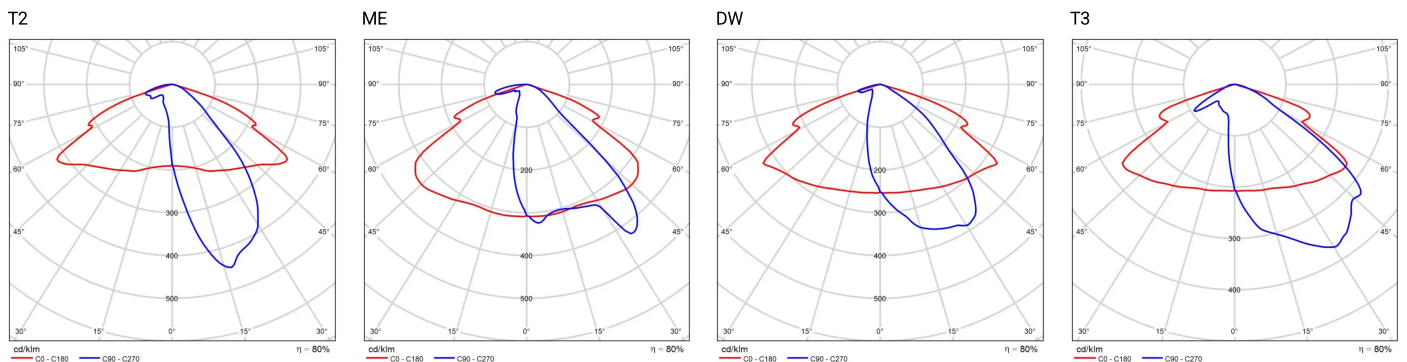
NORME: PN-EN IEC 60598-1: 2021-7, PN-EN 60598-2-3: 2006, PN-EN 60529: 2003, PN-EN 62262: 2003, PN-EN 62471:2010, PN-EN 55015: 2019, PN-EN 61547: 2009, PN-EN 61000-3-2: 2019, PN-EN 61000-3-3: 2014

Parametri luminosi presentati sulla base di ricerche di laboratorio secondo l'IESNA LM-79-19

DISEGNO TECNICO



CURVE FOTOMETRICHE



FUNZIONI DEL SISTEMA DI POTENZA

L'apparecchio dispone di serie delle seguenti funzioni del sistema di alimentazione intelligente:

- Collegamento a un sistema di controllo esterno tramite l'interfaccia DALI (supporto segnale analogico 1-10V opzionale),
- Possibilità di programmare l'oscuramento multistadio dell'apparecchio - fino a 5 intervalli di tempo nell'intervallo dal 10 al 100% della potenza nominale,
- Modulo LED dotato di protezione termica implementata tramite termistore NTC,
- Regolazione potenza/flusso luminoso dell'apparecchio - possibilità di impostare un valore diverso da quello di catalogo, nel range 30-100% della potenza o del flusso nominale

NUMERO AMMESSO DI APPARECCHI SU UN CIRCUITO

Interruttori magnetotermici di tipo B o C

Set di illuminazione a LED	Tipo	2A	4A	6A	10A	16A	20A	25A
STICK LED 24	B	3	6	10	16	26	32	40
	C	3	10	16	27	44	54	67
STICK II LED 24 STICK LED 48 STICK III LED 24	B	1	2	4	6	11	13	17
	C	1	4	6	11	18	22	28
STICK II LED 48 STICK III LED 48 STICK IV LED 24	B	1	2	3	5	8	10	12
	C	1	3	5	8	13	16	20
STICK IV LED 48	B	0	1	1	2	4	5	6
	C	0	1	2	4	6	8	10

Fusibili - tipo gG e gL

Set di illuminazione a LED	2A	4A	6A	10A	16A	20A	25A
STICK LED 24	1	10	19	25	50	68	97
STICK II LED 24 STICK LED 48 STICK III LED 24	0	4	8	11	21	29	42
STICK II LED 48 STICK IV LED 24	0	3	6	8	17	23	33
STICK III LED 48	0	3	6	8	17	22	27
STICK IV LED 48	0	1	3	4	8	11	16

ALTEZZA CONSENTITA

STICK I LED		Altezza consentita del set di illuminazione a LED			
Categoria terreno	I zona Vref. = 22 m/s	I e III zona, fino a 450m s.l.m. Vref. = 24 m/s	II zona Vref. = 26 m/s	III zona fino a 755m s.l.m. Vref. = 28 m/s	
I	6	5,5	5	4,5	
II	6	5,5	5,5	5	
III	6	6	5,5	5,5	
IV	6	6	6	6	

STICK II LED		Altezza consentita del set di illuminazione a LED			
Categoria terreno	I zona Vref. = 22 m/s	I e III zona, fino a 450m s.l.m. Vref. = 24 m/s	II zona Vref. = 26 m/s	III zona fino a 755m s.l.m. Vref. = 28 m/s	
I	5,5	5	4,5	4	
II	6	5,5	5	4,5	
III	6	6	5,5	5	
IV	6	6	6	5,5	

STICK III/IV LED		Altezza consentita del set di illuminazione a LED			
Categoria terreno	I zona Vref. = 22 m/s	I e III zona, fino a 450m s.l.m. Vref. = 24 m/s	II zona Vref. = 26 m/s	III zona fino a 755m s.l.m. Vref. = 28 m/s	
I	5,5	5	4,5	4	
II	5,5	5	4,5	4,5	
III	6	5,5	5	5	
IV	6	6	5,5	5,5	