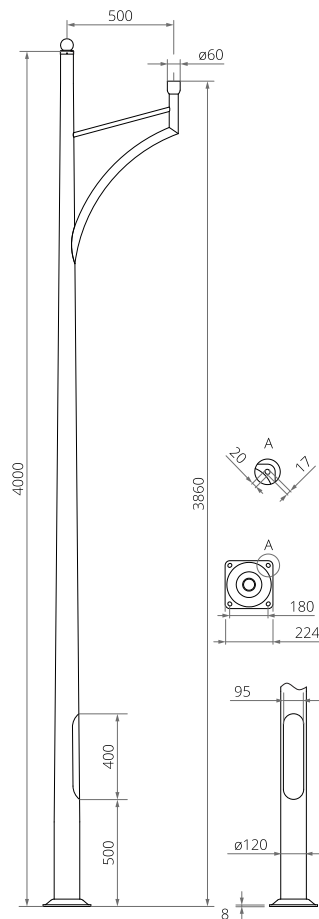


Słup aluminiowy SAL-A1

120 mm przy podstawie



DANE TECHNICZNE

Anodowanie	10 kolorów
Montaż oprawy	bezpośrednio na wysięgniku, oprawy z mocowaniem $\varnothing 60$ mm o parametrach wagi i powierzchni nieprzekraczających danych z tabeli wytrzymałościowej zawartej w karcie technicznej
Pakowanie	włóknina polipropylenowa
Właściwości przy uderzeniu pojazdu (bezpieczeństwo bierne)	50-NE-B-S-SE-MD-0, 70-NE-B-S-SE-MD-0, 100-NE-B-S-SE-MD-0
Średnica przy podstawie	120 mm
Wykończenie	szlifowane anodowane aluminium - grubość powłoki anody standardowo wynosi 20 μ m (możliwość wykonania również powłoki o grubości 25 μ m), opcja zabezpieczenia elastomerem do wysokości 350 mm, w kolorze zbliżonym do koloru anody (możliwa inna wysokość lub kolor elastomeru wg palety RAL na życzenia klienta) - grubość powłoki zabezpieczającej wynosi od 0,8 mm do 1,2 mm
Stopień ochrony	IP 54 dla wnęki słupowej



TABELA WARIANTÓW

Kod	Nazwa	Wysokość H	Grubość ścianki słupa	Objętość jednostkowa	Typ fundamentu / kosza zbrojeniewego	Kod fundamentu / kosza zbrojeniewego	Komplet elementów łącznych	Waga netto
42209/C...	SAL-A1	4 m	4 mm	0.263 m ³	B-50 / Z-50	311150 / 311205	-	15.9 kg

TABELA WYTRZYMAŁOŚCIOWA

SAL-A1		Dopuszczalna powierzchnia boczna pojedynczej oprawy [m ²] dla Cx=1			
kod 42209	Vref. = 22 m/s	Vref. = 24 m/s	Vref. = 26 m/s	Vref. = 28 m/s	
dopuszczalna waga pojedynczej oprawy [kg]	I strefa, II kateg. terenu	I i III strefa, II kateg. terenu do 450m n.p.m.	II strefa, II kateg. terenu	III strefa, II kateg. terenu do 755m n.p.m.	
15	0,68	0,55	0,44	0,37	

KOLORY ANODOWANIA

