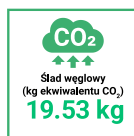




## DANE TECHNICZNE

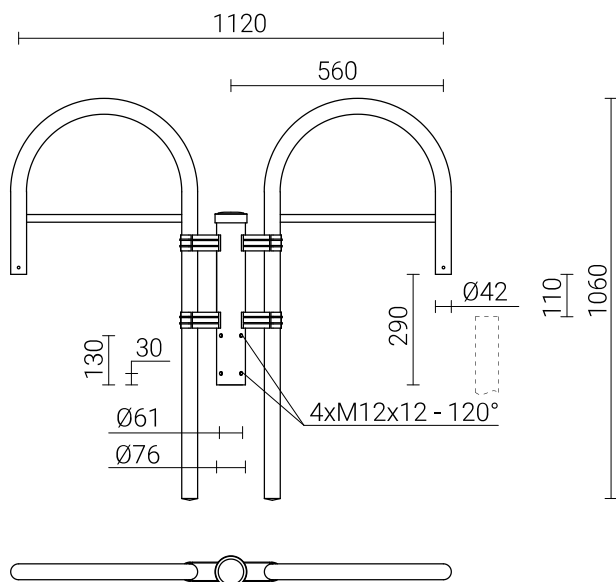
<b>Anodowanie</b>	10 kolorów
<b>Pakowanie</b>	włóknina polipropylenowa
<b>Przeznaczenie</b>	słupy aluminiowe z zakończeniem $\varnothing 60 \times 180$
<b>Zastosowanie</b>	do montażu na słupach aluminiowych anodowanych typu SAL z zakończeniem $\varnothing 60 \times 130 / 180$ mm
<b>Wykończenie</b>	szlifowane aluminium
<b>Materiał</b>	stop aluminium, anodowany
<b>CE</b>	wysięgnik ze słupem stanowi zestaw - dla wysięgników obowiązuje Deklaracja Właściwości Użytkowych słupa na którym są montowane



## TABELA WARIANTÓW

Kod	Nazwa	Przeznaczenie	Ilość ramion	Objętość jednostkowa	Powierzchnia boczna	Średnica montażowa oprawy	Waga netto
471142/C...	WA-14/2	słupy aluminiowe z zakończeniem $\varnothing 60 \times 180$	2	0.035 m <sup>3</sup>	0.206 m <sup>2</sup>	$\varnothing 42$ mm	5.7 kg

: 2014/35/UE (Dz. Urz.UE L 96, 29.03.2014, str.357), 2014/30/UE (Dz. Urz.UE L 96, 29.03.2014, str.79), 2011/65/UE RoHS (Dz. Urz.UE L 174, 01.07.2011, str.88), 2009/125/WE (Dz. Urz.UE L 285, 31.10.2009, str.10)



KOLORY ANODOWANIA

