



DATI TECNICI

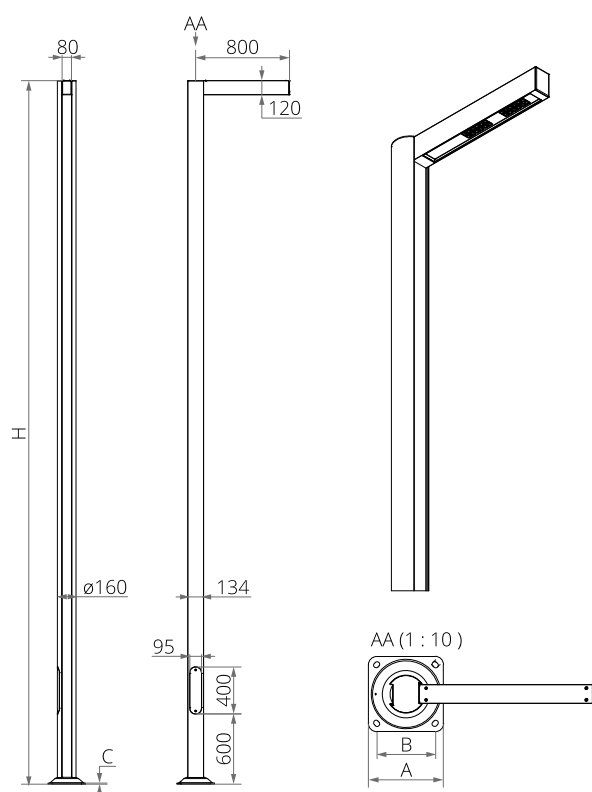
Impiego	strade urbane, strade di quartiere (interne), ambienti circostanti all'edificio ad uso uffici, parchi, percorsi pedonali, parcheggi
Colore	inox / grigio
Grado di protezione	IP 66 per la parte ottica e per il sistema d'alimentazione
Sistema ottico	lente con PMMA, moduli sostituibili LED
Materiale	lega di alluminio, anodizzato
	0,50 m³ (BEAM I LED 4,0 m) 0,60 m³ (BEAM I LED 5,0 m) 0,80 m³ (BEAM I LED 6,0 m) 1,10 m³ (BEAM I LED 7,0 m) 1,30 m³ (BEAM I LED 8,0 m)
Periodo di utilizzazione previsto	L90B10 - 100 000 h
Indice di resa cromatica CRI	>70
	21 A / 225 µs (BEAM I LED 24 - 36) 55 A / 200 µs (BEAM I LED 48 - 72)
Frequenza della tensione di alimentazione	50/60Hz
Fattore di potenza	≥0.95
Numero di diodi	12 - (24 W, 36 W); 24 - (48 W, 60 W, 72 W)
Sistema di controllo	Set di illuminazione a LED può essere collegato al sistema di comando esterno a mezzo di interfaccia DALI (gestione opzionale del segnale analogico 1-10V).



TABELLA VARIANTI - ALTEZZE

Nome	Imposta altezza [H]	Dimensione base(lato [A] / interasse bulloni [B]/spessore [C])	Tipo di fondazione /cestino di rinforzo	Codice Fondazione /cestino di rinforzo	Una serie di elementi di fissaggio	Peso netto
BEAM I LED	4,0m - 40	224 / 180 / 8	B-50 / Z-50	311150 / 311205	4006	28,0kg
BEAM I LED	5,0m - 50	320 / 250 / 10	B-60 / Z-60	311160 / 311206	4008	35,5kg
BEAM I LED	6,0m - 60	320 / 250 / 10	B-60 / Z-60	311160 / 311206	4008	41,0kg
BEAM I LED	7,0m - 70	400 / 300 / 10	B-70, B-71 / Z-70, Z-71	311170, 311171 / 311207, 311271	4012	49,0kg
BEAM I LED	8,0m - 80	400 / 300 / 12	B-70, B-71 / Z-70, Z-71	311170, 311171 / 311207, 311271	4012	54,5kg

GENERAZIONE DI CODICI VARIANTI



Order code

2160000/32/3/T3

Arm height - H

40 - 4 m
45 - 4,5 m
50 - 5 m
55 - 5,5 m
60 - 6 m
65 - 6,5 m
70 - 7 m
75 - 7,5 m
80 - 8 m

Arm power variant

e.g. 32/3/T3 is
LINE I LED 36, 3500K,
T3 optics

TABELLA VARIANTI - PUNTO LUCE

Codice	Nome	La potenza dei LED	Potere totale	Corrente diretta del LED	Temperatura colore luce	Flusso luminoso dei LED ¹	Flusso dell'apparecchio ¹	Efficienza luminosa dell'apparecchio
30/1/... ²	BEAM I LED 24	24W	28W	700mA	2700K	4050lm	3250lm	116lm/W
30/3/... ²	BEAM I LED 24	24W	28W	700mA	3500K	4350lm	3500lm	125lm/W
30/4/... ²	BEAM I LED 24	24W	28W	700mA	4000K	4550lm	3650lm	130lm/W
30/6/... ²	BEAM I LED 24	24W	28W	700mA	5000K	4550lm	3650lm	130lm/W
32/1/... ²	BEAM I LED 36	36W	40W	1000mA	2700K	5450lm	4400lm	110lm/W
32/3/... ²	BEAM I LED 36	36W	40W	1000mA	3500K	5800lm	4700lm	118lm/W
32/4/... ²	BEAM I LED 36	36W	40W	1000mA	4000K	6150lm	4950lm	124lm/W
32/6/... ²	BEAM I LED 36	36W	40W	1000mA	5000K	6150lm	4950lm	124lm/W
33/1/... ²	BEAM I LED 48	48W	55W	700mA	2700K	8150lm	6600lm	120lm/W
33/3/... ²	BEAM I LED 48	48W	55W	700mA	3500K	8650lm	7000lm	127lm/W
33/4/... ²	BEAM I LED 48	48W	55W	700mA	4000K	9150lm	7400lm	135lm/W
33/6/... ²	BEAM I LED 48	48W	55W	700mA	5000K	9150lm	7400lm	135lm/W
34/1/... ²	BEAM I LED 60	60W	67W	830mA	2700K	9300lm	7500lm	112lm/W
34/3/... ²	BEAM I LED 60	60W	67W	830mA	3500K	9850lm	7950lm	119lm/W
34/4/... ²	BEAM I LED 60	60W	67W	830mA	4000K	10450lm	8450lm	126lm/W
34/6/... ²	BEAM I LED 60	60W	67W	830mA	5000K	10450lm	8450lm	126lm/W

35/1/... ²	BEAM I LED 72 72W	79W	1000mA	2700K	10900lm	8800lm	111lm/W
35/3/... ²	BEAM I LED 72 72W	79W	1000mA	3500K	11600lm	9350lm	118lm/W
35/4/... ²	BEAM I LED 72 72W	79W	1000mA	4000K	12300lm	9950lm	126lm/W
35/6/... ²	BEAM I LED 72 72W	79W	1000mA	5000K	12300lm	9950lm	126lm/W

1) a causa della classe di precisione dei diodi, la tolleranza del valore è del +/- 5% due to LEDs accuracy

2) simbolo del sistema ottico scelto p.e. 30/3/T2 sta per l'apparecchio BEAM I LED 24 with T2 con il sistema ottico, 3500K

Finitura: protezione opzionale con elastomero nel colore del set fino ad un'altezza di 350 mm (standard per colori di interferenza CI63, CI65, CI75, CI78)

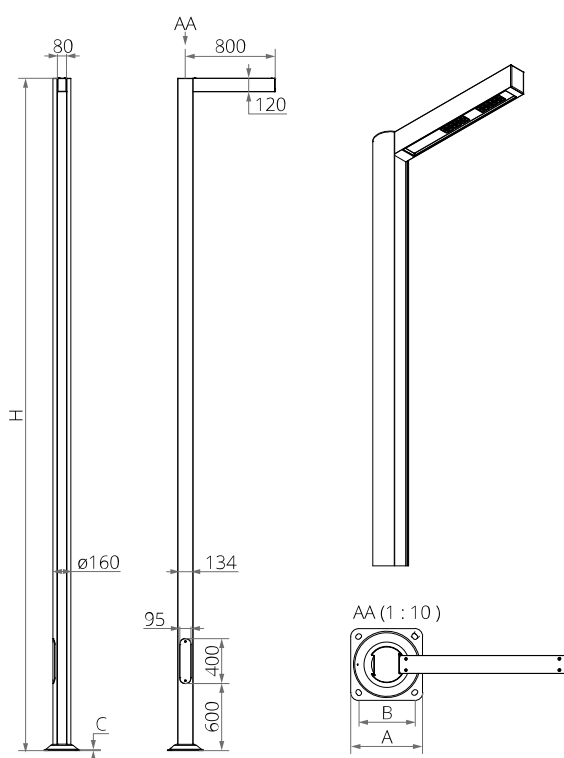
DIRETTIVE E NORME

DIRETTIVE: 2014/35/EU (OJ L 96, 29/03/2014, p.357), 2014/30/EU (OJ L 96, 29/03/2014, p.79), 2011/65/ EU RoHS (OJ L 174, 01.07.2011, p. 88), 2009/125/EC (OJ L 285, 31.10.2009, p. 10)

NORME: PN-EN IEC 60598-1: 2021-7, PN-EN 60598-2-3: 2006, PN-EN 60529: 2003, PN-EN 62262: 2003, PN-EN 62471:2010, PN-EN 55015: 2019, PN-EN 61547: 2009, PN-EN 61000-3-2: 2019 , PN-EN 61000-3-3: 2014

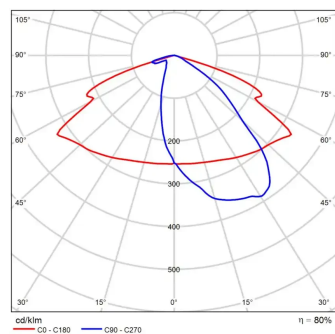
Parametri luminosi presentati sulla base di ricerche di laboratorio secondo l'IESNA LM-79-19

DISEGNO TECNICO

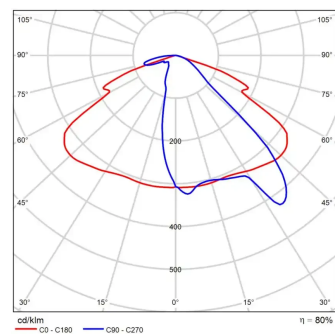


CURVE FOTOMETRICHE

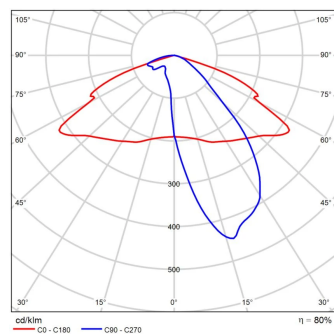
DW



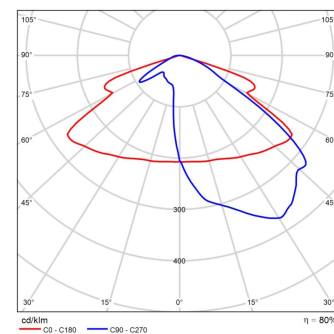
ME



T2



T3



FUNZIONI DEL SISTEMA DI POTENZA

L'apparecchio dispone di serie delle seguenti funzioni del sistema di alimentazione intelligente:

- Collegamento a un sistema di controllo esterno tramite l'interfaccia DALI (supporto segnale analogico 1-10V opzionale),
- Possibilità di programmare l'oscuramento multistadio dell'apparecchio - fino a 5 intervalli di tempo nell'intervallo dal 10 al 100% della potenza nominale,
- Modulo LED dotato di protezione termica implementata tramite termistore NTC,
- Regolazione potenza/flusso luminoso dell'apparecchio - possibilità di impostare un valore diverso da quello di catalogo, nel range 30-100% della potenza o del flusso nominale

NUMERO AMMESSO DI APPARECCHI SU UN CIRCUITO

Interruttori magnetotermici di tipo B o C

Set di illuminazione a LED	Tipo	2A	4A	6A	10A	16A	20A	25A
BEAM I LED 24, 36W	B	3	6	10	16	26	32	40
	C	3	10	16	27	44	54	67
BEAM I LED 48, 60, 72W	B	1	2	4	6	11	13	17
	C	1	4	6	11	18	22	28

Fusibili - tipo gG e gL

Set di illuminazione a LED	2A	4A	6A	10A	16A	20A	25A
BEAM I LED 24, 36W	1	10	19	25	50	68	97
BEAM I LED 48, 60, 72W	0	4	8	11	21	29	42

ALTEZZA CONSENTITA

BEAM I LED	Altezza consentita del set di illuminazione a LED			
Categoria terreno	I zona Vref. = 22 m/s	I e III zona, fino a 450m s.l.m. Vref. = 24 m/s	II zona Vref. = 26 m/s	III zona fino a 755m s.l.m. Vref. = 28 m/s
I	7,5	7	6,5	6
II	8	7,5	7	6,5
III	8	8	7,5	7
IV	8	8	8	7,5