



DATI TECNICI

Montaggio	Il montaggio sui pali suopali, sui bracci, sulle lampade in alluminio con l'estremità ø 60 x 60 mm
Impiego	parchi, percorsi pedonali
Grado di protezione	IP 66 per la parte ottica, IP 54 per il sistema d'alimentazione
Sistema ottico	lente con PMMA, moduli sostituibili LED
Materiale	corpo - polipropilene con fibra di vetro, resistente ai raggi UV, diffusore - polimetilmetacrilato PMMA satinato o trasparente
	0,1 m ³
Campo di temperatura del funzionamento	da -40°C a +40°C
Periodo di utilizzazione previsto	L90B10 - 100 000 h
Indice di resa cromatica CRI	>70
	24,6 A / 159,5 µs
Frequenza della tensione di alimentazione	50/60Hz
Fattore di potenza	≥0.95
Numero di diodi	16
Sistema di controllo	L'apparecchio può essere collegato a un sistema di controllo esterno e/o sensori tramite una presa compatibile con Zhaga Book 18.

TABELLA DELLE VARIANTI

Codice	Nome	Schermi	Potenza LED	Potenza totale dell'apparecchio LED	Corrente di conduzione	Temperatura di colore della luce	Sorgente di luce LED ¹	Sorgente di luce dell'apparecchio ¹	Efficienza luminosa ¹	Peso netto
21100550/1	OS-11 LED D4i	opaca	38 W	42 W	800 mA	2700 K	5850 lm	4600 lm	110 lm/W	4.6 kg
21100550/3	OS-11 LED D4i	opaca	38 W	42 W	800 mA	3500 K	6200 lm	4850 lm	115 lm/W	4.6 kg
21100550/4	OS-11 LED D4i	opaca	38 W	42 W	800 mA	4000 K	6700 lm	5250 lm	125 lm/W	4.6 kg
21100550/6	OS-11 LED D4i	opaca	38 W	42 W	800 mA	5000 K	6700 lm	5250 lm	125 lm/W	4.6 kg
21120550/1	OS-11 LED D4i	trasparente	38 W	42 W	800 mA	2700 K	5850 lm	4800 lm	114 lm/W	4.8 kg
21120550/3	OS-11 LED D4i	trasparente	38 W	42 W	800 mA	3500 K	6200 lm	5050 lm	120 lm/W	4.8 kg
21120550/4	OS-11 LED D4i	trasparente	38 W	42 W	800 mA	4000 K	6700 lm	5450 lm	130 lm/W	4.8 kg
21120550/6	OS-11 LED D4i	trasparente	38 W	42 W	800 mA	5000 K	6700 lm	5450 lm	130 lm/W	4.8 kg

1) a causa della classe di precisione dei diodi, la tolleranza del valore è del +/- 5%

DIRETTIVE E NORME

DIRETTIVE: 2014/35/EU (OJ L 96, 29/03/2014, p.357), 2014/30/EU (OJ L 96, 29/03/2014, p.79), 2011/65/ EU RoHS (OJ L 174, 01.07.2011, p. 88), 2009/125/EC (OJ L 285, 31.10.2009, p. 10)

NORME: PN-EN IEC 60598-1: 2021-7, PN-EN 60598-2-3: 2006, PN-EN 60529: 2003, PN-EN 62262: 2003, PN-EN 62471:2010, PN-EN 55015: 2019, PN-EN 61547: 2009, PN-EN 61000-3-2: 2019 , PN-EN 61000-3-3: 2014, PN-EN 62722-2-1 (tq=25°C)

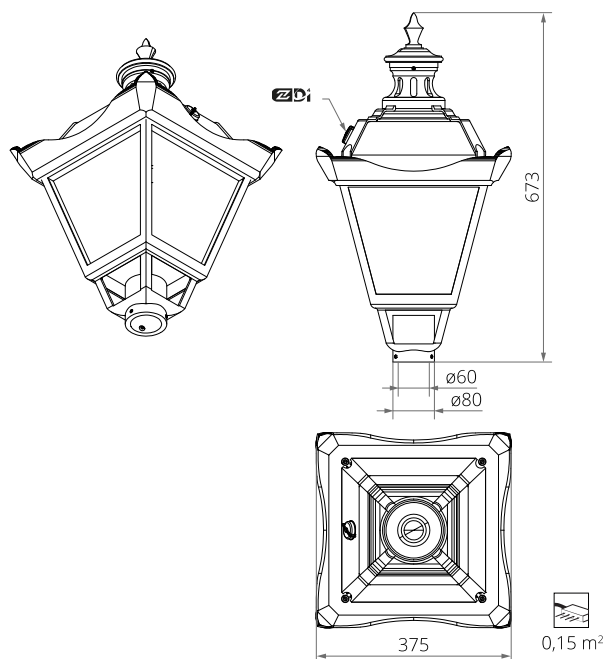
Parametri luminosi presentati in base ai test di laboratorio secondo IESNA LM-79-19.

SCARICA DI CARICA DAL CORPO DELL'APPARECCHIO A LED

Per scaricare efficacemente la carica dall'alloggiamento dell'apparecchio a LED installato su un palo in materiale dielettrico (non conduttivo), è necessaria una delle seguenti soluzioni:

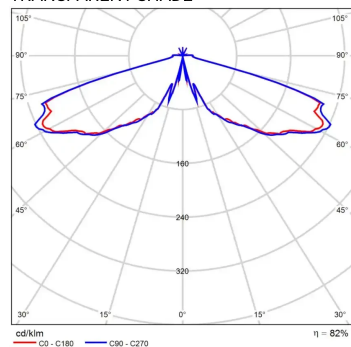
- messa a terra funzionale
- apparecchio a LED con un sistema di sicurezza aggiuntivo

DISEGNO TECNICO

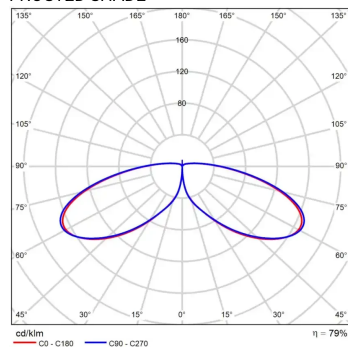


CURVE FOTOMETRICHE

TRANSPARENT SHADE



FROSTED SHADE



FUNZIONI DEL SISTEMA DI POTENZA

L'apparecchio dispone di serie delle seguenti funzioni del sistema di alimentazione intelligente:

- Possibilità di programmare l'oscuramento multistadio dell'apparecchio - fino a 5 intervalli di tempo nell'intervallo dal 10 al 100% della potenza nominale,
- Regolazione potenza/flusso luminoso dell'apparecchio - possibilità di impostare un valore diverso da quello di catalogo, nel range 30-100% della potenza o del flusso nominale

OS-11 LED D4I



NUMERO AMMESSO DI APPARECCHI SU UN CIRCUITO

Interruttori magnetotermici di tipo B o C

Apparecchi	Tipo	2A	4A	6A	10A	16A	20A	25A
OS-11 LED D4i	B	2	5	8	13	21	26	32
	C	2	8	13	21	35	43	54

Fusibili - tipo gG e gL

Apparecchi	2A	4A	6A	10A	16A	20A	25A
OS 11 LED D4i	1	8	16	22	43	59	84

CROMATICITÀ

Cromaticità	x	y
2700K	0,4582	0,4099
3500K	0,4080	0,3916
4000K	0,3825	0,3798
5000K	0,3451	0,3554

CODICE FOTOMETRICO

2700K	727/559
3500K	735/559
4000K	740/559
5000K	750/559