

PARALUME AURIS MAXI



DATI TECNICI

Colore trasparente

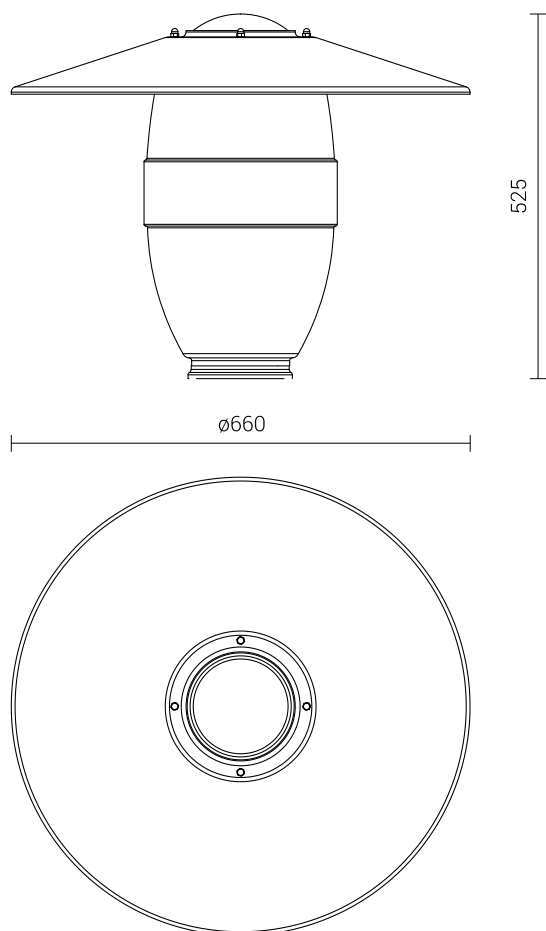


TABELLA DELLE VARIANTI

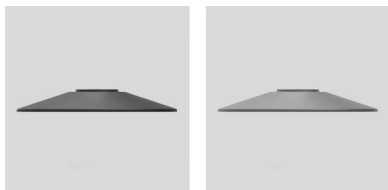
Codice	Nome	Volume unitario	Colore	Il tipo di apparecchio utilizzato	Diametro della flangia del paralume	Peso netto	Massima potenza dell'apparecchio	tettuccio - lamiera di alluminio sagomata codice nero / altro colore
660362	AURIS Maxi 500 pc k-150	0.04 m ³	• trasparente	-	150 mm	2 kg	S-150W , MH-150W	923662 / 923663

: 2014/35/EU (OJ L 96, 29/03/2014, p.357), 2014/30/EU (OJ L 96, 29/03/2014, p.79), 2011/65/ EU RoHS (OJ L 174, 01.07.2011, p. 88), 2009/125/EC (OJ L 285, 31.10.2009, p. 10)

DISEGNO TECNICO



ELEMENTI AGGIUNTIVI



Codice	Nome	Colore	Materiale	Diametro esterno
923662	Tettuccio per Auris Maxi	nero	lamiera di alluminio sagomata	660mm
923663	Tettuccio per Auris Maxi	altro colore	lamiera di alluminio sagomata	660mm