



DATI TECNICI

Anodizzazione	10 colori
Imballaggio	tessuto non tessuto in polipropilene
Destinazione	per il montaggio di apparecchi con diametro di montaggio $\varnothing 42$ mm
Montaggio	su pali in alluminio con terminale $\varnothing 60 \times 180$
Rifinitura	molatura dell'alluminio
Materiale	lega di alluminio, anodizzato
CE	il boma con il palo è un set - per i boma è presente la Dichiarazione di Prestazione del palo su cui sono montati

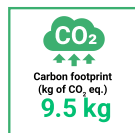
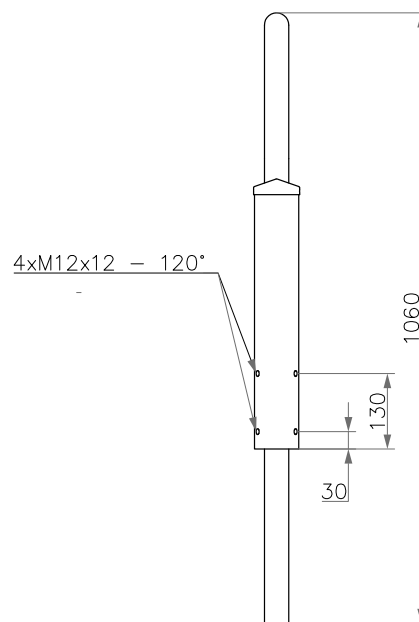
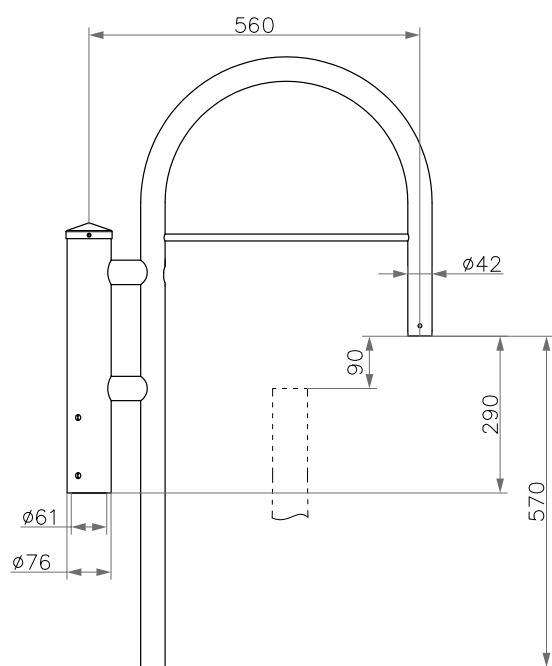


TABELLA DELLE VARIANTI

Codice	Nome	Numero delle mensole	Volume unitario	Superficie laterale	Diametro di fissaggio dell'apparecchio	Peso netto
47114101/C...	WA-14/1	1	0.018 m ³	0.12 m ²	$\varnothing 42$ mm	3.5 kg



ANODISING COLOURS

