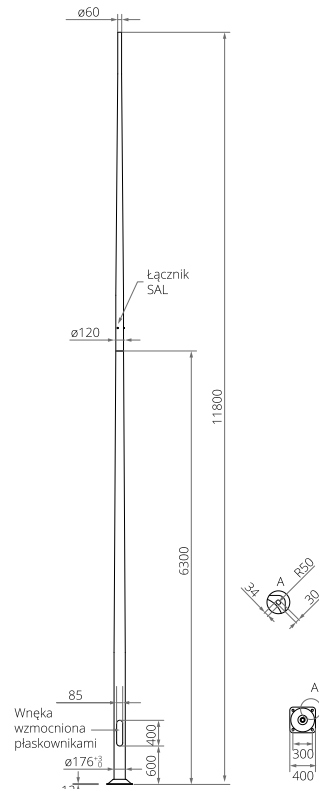


## DANE TECHNICZNE

<b>Anodowanie</b>	10 kolorów
<b>Montaż oprawy</b>	bezpośrednio na słupie, oprawy z mocowaniem $\phi 60$ mm o parametrach wagi i powierzchni nie przekraczających danych z tabeli wytrzymałościowej
<b>Typ stosowanych wysięgników</b>	wg tabeli wytrzymałościowej
<b>Pakowanie</b>	włóknina polipropylenowa
<b>Właściwości przy uderzeniu pojazdu (bezpieczeństwo bierne)</b>	Klasa 0
<b>Średnica przy podstawie</b>	176 mm
<b>Wykończenie</b>	szlifowane anodowane aluminium - grubość powłoki anody standardowo wynosi $20\mu\text{m}$ (możliwość wykonania również powłoki o grubości $25\mu\text{m}$ ), opcja zabezpieczenia elastomerem do wysokości 350 mm, w kolorze zbliżonym do koloru anody (możliwa inna wysokość lub kolor elastomeru wg palety RAL na życzenia klienta) - grubość powłoki zabezpieczającej wynosi od 0,8 mm do 1,2 mm
<b>Stopień ochrony</b>	IP 54 dla wnętrza słupowej bez wzmocnienia
<b>Średnica zakończenia słupa</b>	$\phi 60$ mm



## TABELA WARIANTÓW

Kod	Nazwa	Wysokość H	Objętość jednostkowa	Typ fundamentu / kosza zbrojeniowego	Kod fundamentu / kosza zbrojeniowego	Komplet elementów złącznych	Waga netto
42471/C...	SAL-11,8 wzm	11.8 m	0.55 m <sup>3</sup>	B-70 / Z-70	311170 / 311207	4012	63.5 kg

## TABELA WYTRZYMAŁOŚCIOWA

SAL-11,8 wzm		Dopuszczalna powierzchnia boczna pojedynczej oprawy [m <sup>2</sup> ] dla Cx=1				
kod 42471		Vref. = 22 m/s	Vref. = 24 m/s	Vref. = 26 m/s	Vref. = 28 m/s	
kod wysięgnika	typ wysięgnika	dopuszczalna waga pojedynczej oprawy	I strefa, II kateg. terenu	I i III strefa, II kateg. terenu do 450m n.p.m.	II strefa, II kateg. terenu	III strefa, II kateg. terenu do 755m n.p.m.
-	-	30	0,31	0,23	0,17	0,13
472021	WR-2/1/0,95/5	15	0,26	0,18	0,11	0,07
472022	WR-2/2/0,95/5	12	0,08	0,04	x	x
472041	WR-4/1/0,6/15	15	0,31	0,22	0,15	0,10
472042	WR-4/2/0,6/15	12	0,12	0,08	0,04	x
47204105	WR-4/1/0,5/5	15	0,32	0,23	0,16	0,11
47204205	WR-4/2/0,5/5	12	0,13	0,09	0,05	x
47204110	WR-4/1/1,0/5	15	0,31	0,21	0,14	0,09
47204210	WR-4/2/1,0/5	12	0,10	0,06	x	x
4720419	WR-4/1/0,6/15 ZP	15	0,31	0,22	0,15	0,10
4720429	WR-4/2/0,6/15 ZP	12	0,12	0,08	0,04	x
472041059	WR-4/1/0,5/5 ZP	15	0,32	0,23	0,16	0,11
472042059	WR-4/2/0,5/5 ZP	12	0,13	0,09	0,05	x
472041109	WR-4/1/1,0/5 ZP	15	0,31	0,21	0,14	0,09
472042109	WR-4/2/1,0/5 ZP	12	0,10	0,06	x	x
472831	WR-8B/1/0,35/0	15	0,25	0,17	0,10	0,07
472841	WR-8B/1/0,35/5	15	0,25	0,17	0,11	0,07
472851	WR-8B/1/0,35/10	15	0,25	0,17	0,11	0,07
472151	WR-15/1/1,0/5	15	0,25	0,15	0,08	x

SAL-11,8 wzm		Dopuszczalna powierzchnia boczna pojedynczej oprawy [m <sup>2</sup> ] dla Cx=1				
kod 42471		Vref. = 22 m/s	Vref. = 24 m/s	Vref. = 26 m/s	Vref. = 28 m/s	
kod wysięgnika	typ wysięgnika	dopuszczalna waga pojedynczej oprawy	I strefa, II kateg. terenu	I i III strefa, II kateg. terenu do 450m n.p.m.	II strefa, II kateg. terenu	III strefa, II kateg. terenu do 755m n.p.m.
472152	WR-15/2/1,0/5	12	0,07	x	x	x
473010	WN-1	15	0,30	0,21	0,14	0,10
473020	WN-2	12	0,13	0,09	0,06	0,04

## KOLORY ANODOWANIA

