

DATI TECNICI

Anodizzazione	10 colori
Impiego	ambienti circostanti all'edificio ad uso uffici, parchi, percorsi pedonali, parcheggi
Grado di protezione	IP 66
Materiale	tettuccio - lamiera di alluminio sagomata, anodizzata; diffusore - vetro temperato; Corpo dell'apparecchio - lega di alluminio, anodizzato; asta - lega di alluminio, anodizzata;
	0,08 m³ (RING MINI 3 LED) 0,103 m³ (RING MINI 4 LED) 0,125 m³ (RING MINI 5 LED)
Periodo di utilizzazione previsto	L90B10 - 100 000 h
Indice di resa cromatica CRI	>70
	18 A / 280 µs
Frequenza della tensione di alimentazione	50/60Hz
Fattore di potenza	≥0.95
Numero di diodi	64
Sistema di controllo	Set di illuminazione a LED può essere collegato al sistema di comando esterno a mezzo di interfaccia DALI (gestione opzionale del segnale analogico 1-10V).
Tipo e Codice di fondazione / di gabbia di armatura	B-50 (311150) / Z-50 (311205)



TABELLA DELLE VARIANTI

Codice	Nome	Altezza del palo	Potenza LED	Potenza totale dell'apparecchio	Corrente di conduzione di LED	Temperatura di colore della luce	Sorgente di luce LED¹	Sorgente di luce dell'apparecchio²	Efficienza luminosa¹	Peso netto
21173027/1/...²/C...	RING MINI 3 LED 12	3 m	12 W	14 W	540 mA	2700 K	2050 lm	1500 lm	107 lm/W	12.3 kg
21173027/3/...²/C...	RING MINI 3 LED 12	3 m	12 W	14 W	540 mA	3500 K	2250 lm	1650 lm	118 lm/W	12.3 kg
21173027/4/...²/C...	RING MINI 3 LED 12	3 m	12 W	14 W	540 mA	4000 K	2550 lm	1850 lm	132 lm/W	12.3 kg
21173030/1/...²/C...	RING MINI 3 LED 24	3 m	24 W	28 W	1025 mA	2700 K	3850 lm	2800 lm	100 lm/W	12.3 kg
21173030/3/...²/C...	RING MINI 3 LED 24	3 m	24 W	28 W	1025 mA	3500 K	4200 lm	3050 lm	109 lm/W	12.3 kg
21173030/4/...²/C...	RING MINI 3 LED 24	3 m	24 W	28 W	1025 mA	4000 K	4700 lm	3400 lm	121 lm/W	12.3 kg
21174027/1/...²/C...	RING MINI 4 LED 12	4 m	12 W	14 W	540 mA	2700 K	2050 lm	1500 lm	107 lm/W	14.5 kg
21174027/3/...²/C...	RING MINI 4 LED 12	4 m	12 W	14 W	540 mA	3500 K	2250 lm	1650 lm	118 lm/W	14.5 kg
21174027/4/...²/C...	RING MINI 4 LED 12	4 m	12 W	14 W	540 mA	4000 K	2550 lm	1850 lm	132 lm/W	14.5 kg
21174030/1/...²/C...	RING MINI 4 LED 24	4 m	24 W	28 W	1025 mA	2700 K	3850 lm	2800 lm	100 lm/W	14.5 kg
21174030/3/...²/C...	RING MINI 4 LED 24	4 m	24 W	28 W	1025 mA	3500 K	4200 lm	3050 lm	109 lm/W	14.5 kg
21174030/4/...²/C...	RING MINI 4 LED 24	4 m	24 W	28 W	1025 mA	4000 K	4700 lm	3400 lm	121 lm/W	14.5 kg
21175027/1/...²/C...	RING MINI 5 LED 12	5 m	12 W	14 W	540 mA	2700 K	2050 lm	1500 lm	107 lm/W	16.7 kg
21175027/3/...²/C...	RING MINI 5 LED 12	5 m	12 W	14 W	540 mA	3500 K	2250 lm	1650 lm	118 lm/W	16.7 kg
21175027/4/...²/C...	RING MINI 5 LED 12	5 m	12 W	14 W	540 mA	4000 K	2550 lm	1850 lm	132 lm/W	16.7 kg
21175030/1/...²/C...	RING MINI 5 LED 24	5 m	24 W	28 W	1025 mA	2700 K	3850 lm	2800 lm	100 lm/W	16.7 kg
21175030/3/...²/C...	RING MINI 5 LED 24	5 m	24 W	28 W	1025 mA	3500 K	4200 lm	3050 lm	109 lm/W	16.7 kg
21175030/4/...²/C...	RING MINI 5 LED 24	5 m	24 W	28 W	1025 mA	4000 K	4700 lm	3400 lm	121 lm/W	16.7 kg

1) a causa della classe di precisione dei diodi, la tolleranza del valore è del +/- 5%

DIRETTIVE E NORME

DIRETTIVE: 2014/35/EU (OJ L 96, 29/03/2014, p.357), 2014/30/EU (OJ L 96, 29/03/2014, p.79), 2011/65/ EU RoHS (OJ L 174, 01.07.2011, p. 88), 2009/125/EC (OJ L 285, 31.10.2009, p. 10)

NORME: PN-EN IEC 60598-1: 2021-7, PN-EN 60598-2-3: 2006, PN-EN 60529: 2003, PN-EN 62262: 2003, PN-EN 62471:2010, PN-EN 55015: 2019, PN-EN 61547: 2009, PN-EN 61000-3-2: 2019, PN-EN 61000-3-3: 2014

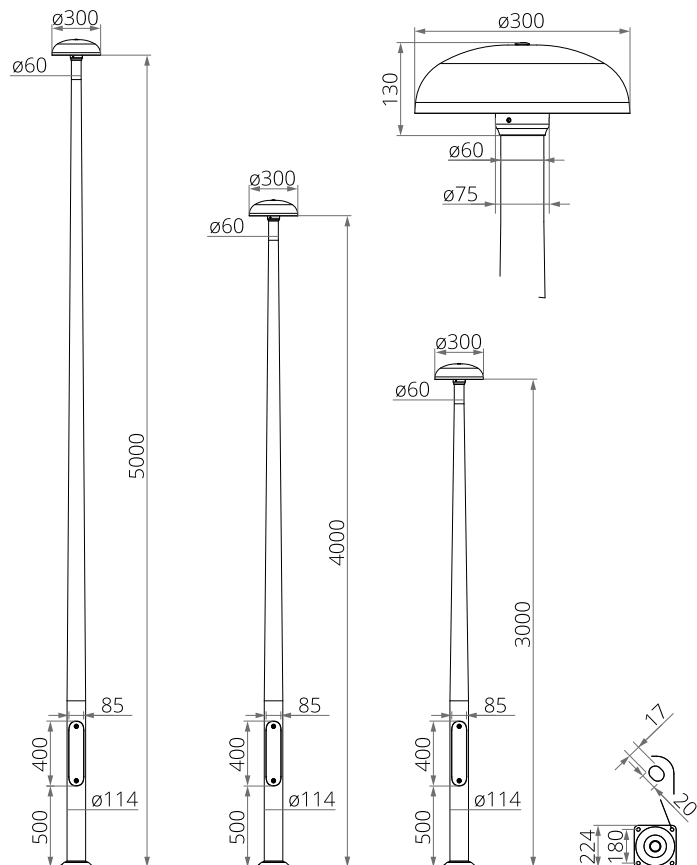
Parametri luminosi presentati sulla base di ricerche di laboratorio secondo l'IESNA LM-79-19

Data di aggiornamento: 22-06-2026

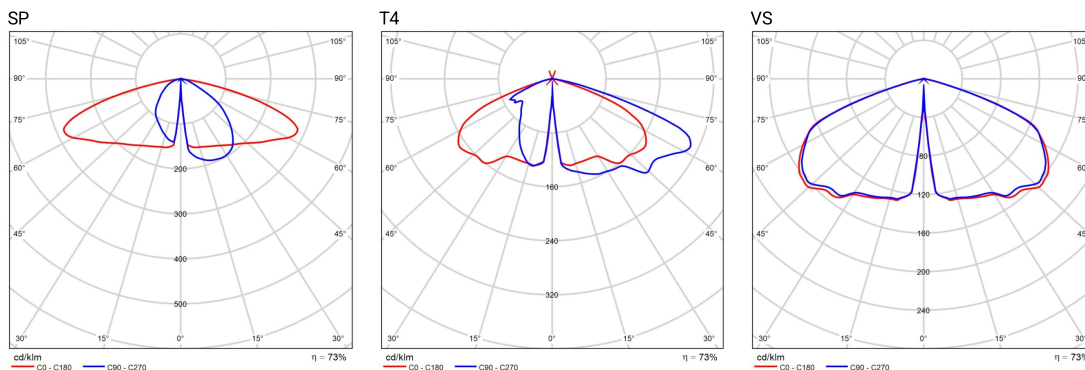
Zakład Produkcji Sprzętu Oświetleniowego „ROSA” Sp. z o.o.
43-109 Tychy, ul. Strefowa 1 tel. +48 32 73 88 901

www.rosa.pl

DISEGNO TECNICO



CURVE FOTOMETRICHE



FUNZIONI DEL SISTEMA DI POTENZA

L'apparecchio dispone di serie delle seguenti funzioni del sistema di alimentazione intelligente:

- Collegamento a un sistema di controllo esterno tramite l'interfaccia DALI (supporto segnale analogico 1-10V opzionale),
- Possibilità di programmare l'oscuramento multistadio dell'apparecchio - fino a 5 intervalli di tempo nell'intervallo dal 10 al 100% della potenza nominale,
- Modulo LED dotato di protezione termica implementata tramite termistore NTC,
- Regolazione potenza/fluxo luminoso dell'apparecchio - possibilità di impostare un valore diverso da quello di catalogo, nel range 30-100% della potenza o del flusso nominale

NUMERO AMMESSO DI APPARECCHI SU UN CIRCUITO

Interruttori magnetotermici di tipo B o C

Set di illuminazione a LED	Tipo	2A	4A	6A	10A	16A	20A	25A
RING MINI LED	B	4	7	12	18	30	37	46
	C	4	12	18	31	51	62	75

Fusibili - tipo gG e gL

Set di illuminazione a LED	2A	4A	6A	10A	16A	20A	25A
RING MINI LED	1	10	20	26	52	71	101

ALTEZZA CONSENTITA

RING MINI LED	Altezza consentita del set di illuminazione a LED			
	I zona Vref. = 22 m/s	I e III zona, fino a 450m s.l.m. Vref. = 24 m/s	II zona Vref. = 26 m/s	III zona fino a 755m s.l.m. Vref. = 28 m/s
I	5	5	5	5
II	5	5	5	5
III	5	5	5	5
IV	5	5	5	5