

DANE TECHNICZNE

Anodowanie	10 kolorów
Zastosowanie	otoczenie budynków biurowych, parki, ciągi pieszych, parkingi
Stopień ochrony	IP 66
Materiał	daszek – szczerkowana, ukształtowana blacha aluminiowa, anodowana; klosz – szyba hartowana; korpus oprawy – stop aluminium, anodowany; słup – szlifowane aluminium, anodowane;
Objętość jednostkowa	0,08 m ³ (RING MINI 3 LED) 0,103 m ³ (RING MINI 4 LED) 0,125 m ³ (RING MINI 5 LED)
Przewidywany czas eksploatacji	L90B10 - 100 000 h
Współczynnik oddawania barw CRI	>70
Prąd rozruchowy	18 A / 280 μs
Częstotliwość napięcia zasilania	50 - 60Hz
Współczynnik mocy	≥0.95
Liczba diod	64
System sterowania	zestaw oświetleniowy LED posiada możliwość podłączenia do zewnętrznego systemu sterowania poprzez interfejs DALI (opcjonalna obsługa analogowego sygnału 1-10V)
Typ i kod fundamentu / kosza zbrojeniowego	B-50 (311150) / Z-50 (311205)



TABELA WARIANTÓW

Kod	Nazwa	Wysokość H	Moc LED	Moc całkowita	Prąd przewodzenia LED	Temperatura barwowa światła	Strumień świetlny LED ¹	Strumień świetlny ¹	Efektywność świetlna ¹	Waga netto
21173027/1/... ² /C...	RING MINI 3 LED 12	3 m	12 W	14 W	540 mA	2700 K	2050 lm	1500 lm	107 lm/W	12.3 kg
21173027/3/... ² /C...	RING MINI 3 LED 12	3 m	12 W	14 W	540 mA	3500 K	2250 lm	1650 lm	118 lm/W	12.3 kg
21173027/4/... ² /C...	RING MINI 3 LED 12	3 m	12 W	14 W	540 mA	4000 K	2550 lm	1850 lm	132 lm/W	12.3 kg
21173030/1/... ² /C...	RING MINI 3 LED 24	3 m	24 W	28 W	1025 mA	2700 K	3850 lm	2800 lm	100 lm/W	12.3 kg
21173030/3/... ² /C...	RING MINI 3 LED 24	3 m	24 W	28 W	1025 mA	3500 K	4200 lm	3050 lm	109 lm/W	12.3 kg
21173030/4/... ² /C...	RING MINI 3 LED 24	3 m	24 W	28 W	1025 mA	4000 K	4700 lm	3400 lm	121 lm/W	12.3 kg
21174027/1/... ² /C...	RING MINI 4 LED 12	4 m	12 W	14 W	540 mA	2700 K	2050 lm	1500 lm	107 lm/W	14.5 kg
21174027/3/... ² /C...	RING MINI 4 LED 12	4 m	12 W	14 W	540 mA	3500 K	2250 lm	1650 lm	118 lm/W	14.5 kg
21174027/4/... ² /C...	RING MINI 4 LED 12	4 m	12 W	14 W	540 mA	4000 K	2550 lm	1850 lm	132 lm/W	14.5 kg
21174030/1/... ² /C...	RING MINI 4 LED 24	4 m	24 W	28 W	1025 mA	2700 K	3850 lm	2800 lm	100 lm/W	14.5 kg
21174030/3/... ² /C...	RING MINI 4 LED 24	4 m	24 W	28 W	1025 mA	3500 K	4200 lm	3050 lm	109 lm/W	14.5 kg
21174030/4/... ² /C...	RING MINI 4 LED 24	4 m	24 W	28 W	1025 mA	4000 K	4700 lm	3400 lm	121 lm/W	14.5 kg
21175027/1/... ² /C...	RING MINI 5 LED 12	5 m	12 W	14 W	540 mA	2700 K	2050 lm	1500 lm	107 lm/W	16.7 kg
21175027/3/... ² /C...	RING MINI 5 LED 12	5 m	12 W	14 W	540 mA	3500 K	2250 lm	1650 lm	118 lm/W	16.7 kg
21175027/4/... ² /C...	RING MINI 5 LED 12	5 m	12 W	14 W	540 mA	4000 K	2550 lm	1850 lm	132 lm/W	16.7 kg
21175030/1/... ² /C...	RING MINI 5 LED 24	5 m	24 W	28 W	1025 mA	2700 K	3850 lm	2800 lm	100 lm/W	16.7 kg
21175030/3/... ² /C...	RING MINI 5 LED 24	5 m	24 W	28 W	1025 mA	3500 K	4200 lm	3050 lm	109 lm/W	16.7 kg
21175030/4/... ² /C...	RING MINI 5 LED 24	5 m	24 W	28 W	1025 mA	4000 K	4700 lm	3400 lm	121 lm/W	16.7 kg

1) ze względu na klasę dokładności diod tolerancja wartości wynosi +/- 5%

2) symbol wybranego układu optycznego np. 21173027/1/T4/C45 to zestaw RING MINI 3 LED 12 2700 K z układem optycznym T4, kolor C-45 inox
C... - wybrany kolor anodowania

DYREKTYWY I NORMY

DYREKTYWY: 2014/35/UE (Dz. Urz.UE L 96, 29.03.2014, str.357), 2014/30/UE (Dz. Urz.UE L 96, 29.03.2014, str.79), 2011/65/UE RoHS (Dz. Urz.UE L 174, 01.07.2011, str.88), 2009/125/WE (Dz. Urz.UE L 285, 31.10.2009, str.10)

NORMY: PN-EN IEC 60598-1: 2021, PN-EN 60598-2-3: 2006, PN-EN 60529: 2003, PN-EN 62262: 2003, PN-EN 62471:2010, PN-EN 55015: 2019, PN-EN 61547: 2009, PN-EN 61000-3-2: 2019, PN-EN 61000-3-3: 2013

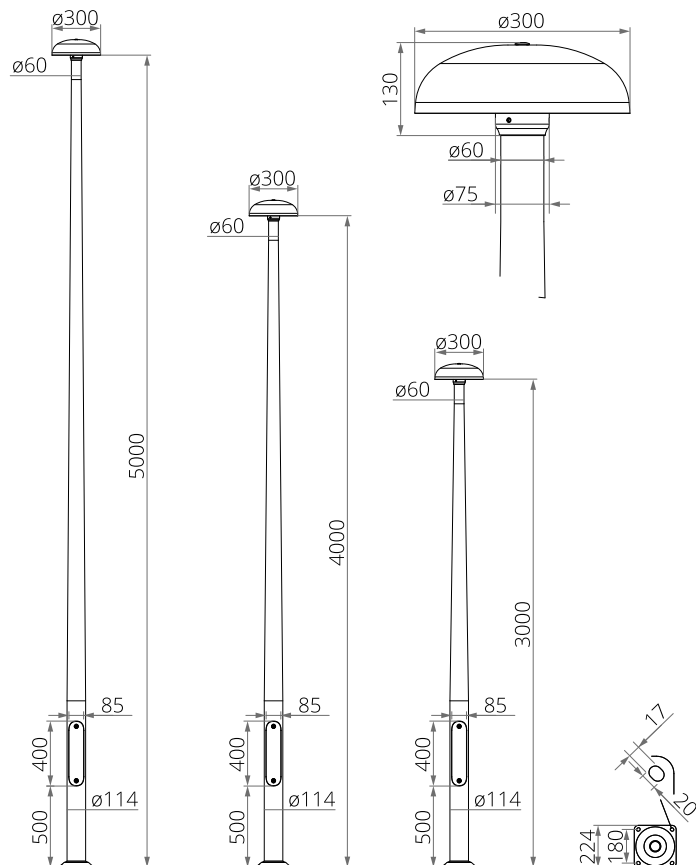
Parametry świetlne przedstawione na podstawie badań laboratoryjnych według IESNA LM-79-19

Data aktualizacji: 22-06-2026

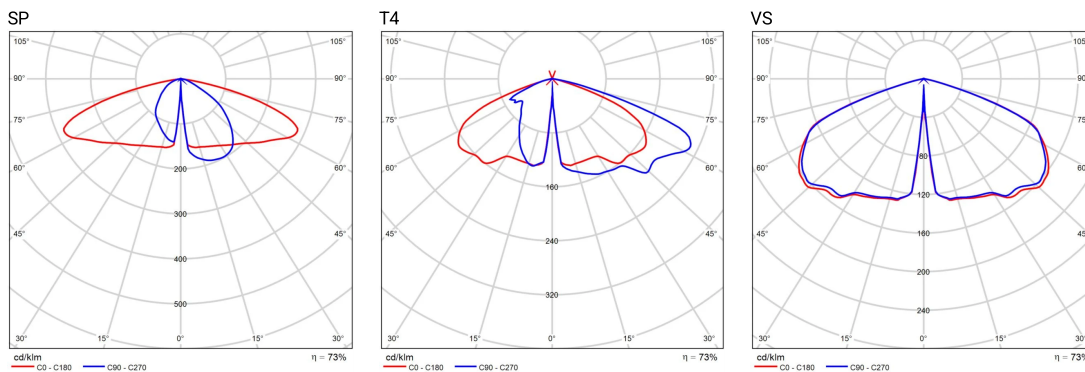
Zakład Produkcji Sprzętu Oświetleniowego „ROSA” Sp. z o.o.
43-109 Tychy, ul. Strefowa 1 tel. +48 32 73 88 901

www.rosa.pl

RYSUNEK TECHNICZNY



KRZYWE FOTOMETRYCZNE



FUNKCJE UKŁADU ZASILAJĄCEGO

Oprawa standardowo posiada następujące funkcje inteligentnego układu zasilającego:

- Podłączenie do zewnętrznego systemu sterowania poprzez interfejs DALI (opcjonalna obsługa analogowego sygnału 1-10V),
- Możliwość zaprogramowania wielostopniowego ściemnienia oprawy - do 5 przedziałów czasowych w zakresie od 10 do 100% mocy nominalnej,
- Moduł LED wyposażony w zabezpieczenie termiczne realizowane za pomocą termistora NTC,
- Regulacja mocy/strumienia świetlnego oprawy - opcja ustawienia innej wartości niż katalogowa, w zakresie 30-100% mocy lub nominalnego strumienia

DOPUSZCZALNA ILOŚĆ OPRAW NA JEDNYM OBWODZIE

Wyłączniki nadprądowe MCB typu B lub C

Zestaw oświetleniowy	Typ	2 A	4 A	6 A	10 A	16 A	20 A	25 A
RING MINI LED	B	4	7	12	18	30	37	46
	C	4	12	18	31	51	62	75

Bezpieczniki topikowe—typ gG i gL

Zestaw oświetleniowy	2 A	4 A	6 A	10 A	16 A	20 A	25 A
RING MINI LED	1	10	20	26	52	71	101

DOPUSZCZALNA WYSOKOŚĆ

RING MINI LED	Dopuszczalna wysokość zestawu oświetleniowego LED			
Kategoria terenu	I strefa Vref. = 22 m/s	I i III strefa do 450 m n.p.m. Vref. = 24 m/s	II strefa Vref. = 26 m/s	III strefa do 755 m n.p.m. Vref. = 28 m/s
I	5	5	5	5
II	5	5	5	5
III	5	5	5	5
IV	5	5	5	5