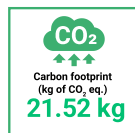




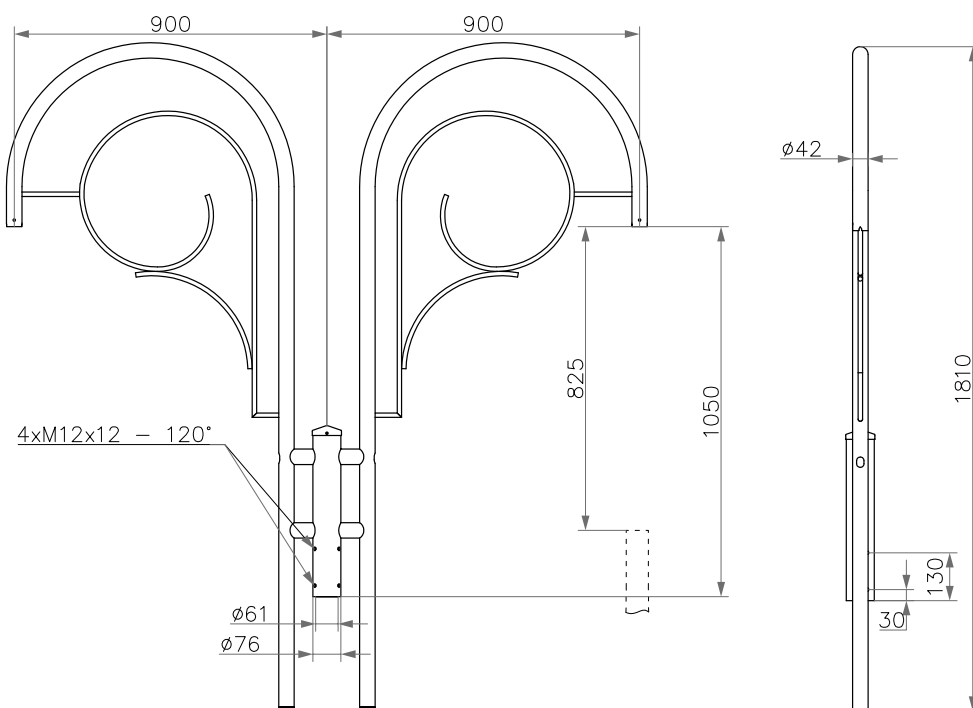
## DATI TECNICI

<b>Anodizzazione</b>	10 colori
<b>Imballaggio</b>	tessuto non tessuto in polipropilene
<b>Destinazione</b>	per il montaggio di apparecchi con diametro di montaggio $\varnothing 42$ mm
<b>Montaggio</b>	su pali in alluminio con terminale $\varnothing 60 \times 180$
<b>Rifinitura</b>	molatura dell'alluminio
<b>Materiale</b>	lega di alluminio, anodizzato
<b>CE</b>	il boma con il palo è un set - per i boma è presente la Dichiarazione di Prestazione del palo su cui sono montati



## TABELLA DELLE VARIANTI

Codice	Nome	Numero delle mensole	Volume unitario	Superficie laterale	Diametro di fissaggio dell'apparecchio	Peso netto
47120201/C...	WA-20S/2 fi42	2	0.122 m <sup>3</sup>	0.346 m <sup>2</sup>	$\varnothing 42$ mm	8.7 kg



## ANODISING COLOURS

