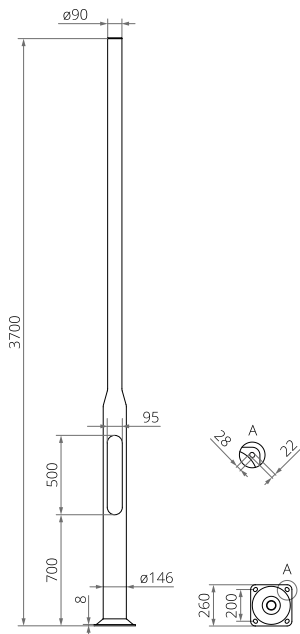


Palo in alluminio SAL SYG 3,7-B146

146 mm alla base



DATI TECNICI

Anodizzazione	10 colori
Imballaggio	tessuto non tessuto in polipropilene
Diametro alla base	146 mm
Rifinitura	molatura dell'alluminio, opzione protezione con l'elastomero nello stesso colore del palo fino a un'altezza di 350 mm (un'altra altezza su richiesta del cliente) - lo spessore del rivestimento protettivo è compreso tra 0,8 mm e 1,2 mm
Grado di protezione	IP 54 per incasso palo
Destinazione	è destinato alla sospensione dei segnali stradali agli incroci, agli strisce pedonali, ecc.
Segnalatori e segnali stradali per l'installazione direttamente sul palo	con fissaggio $\varnothing 90$ con parametri di peso e superficie che non superano i dati della tabella di resistenza inclusa nella scheda tecnica

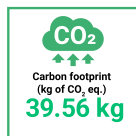


TABELLA DELLE VARIANTI

Codice	Nome	Altezza del palo	Spessore della parete del palo	Volume unitario	Tipo di fondazione / gabbia di armatura	Codice di fondazione / gabbia di armatura	Set di elementi di fissaggio	Peso netto
42822/C...	SAL SYG 3,7-B146	3.7 m	4.2 mm	0.122 m ³	B-51 / Z-51	311151 / 311251	4008	16.5 kg

TABELLA DI RESISTENZA

SAL SYG 3,7-B146 codice 42822	Superficie laterale tolleranza dei dispositivi di segnalazione e segnaletica stradale [m ²] per Cx=1.2			
	Vref. = 22 m/s	Vref. = 24 m/s	Vref. = 26 m/s	Vref. = 28 m/s
peso accettabile segnalazione e segnaletica stradale [kg]	I zona, II categ. del terreno	I e III zona, II categ. del terreno fino a 450m s.l.m.	II zona, II categ. del terreno	III zona, II categ. del terreno fino a 755m s.l.m.
30	0,77	0,66	0,54	0,47

COLORI DI ANODIZZAZIONE

