

DATI TECNICI

Montaggio	sospeso o su bracci di prolunga WN
Impiego	parcheggi, capannoni industriali, strutture sportive
Colore	inox / nero
Grado di protezione	IP 66 per la parte ottica e per il sistema d'alimentazione
Sistema ottico	lente con PMMA, moduli sostituibili LED
Materiale	lega di alluminio, anodizzato
	0.022 m³
Periodo di utilizzazione previsto	L90B10 - 100 000 h
Indice di resa cromatica CRI	>70
	67 A / 210 µs
Frequenza della tensione di alimentazione	50/60Hz
Fattore di potenza	≥0.95
Numero di diodi	48
Sistema di controllo	L'apparecchio può essere collegato al sistema di comando esterno a mezzo di interfaccia DALI (gestione opzionale del segnale analogico 1-10V).
	W zależności od ustawień kąta (0° - 0,08 m² ; 30° - 0,12 m²)



TABELLA DELLE VARIANTI

Codice	Nome	Potenza LED	Potenza totale dell'apparecchio	Corrente di conduzione LED	Temperatura di colore della luce	Sorgente di luce LED¹	Sorgente di luce dell'apparecchio¹	Efficienza luminosa¹	Peso netto
229041/1	-	144 W	154 W	1000 mA	2700 K	21400 lm	19250 lm	125 lm/W	8.7 kg
229041/3	-	144 W	154 W	1000 mA	3500 K	22700 lm	20450 lm	133 lm/W	8.7 kg
229041/4	-	144 W	154 W	1000 mA	4000 K	24200 lm	21800 lm	142 lm/W	8.7 kg
229041/6	-	144 W	154 W	1000 mA	5000 K	24200 lm	21800 lm	142 lm/W	8.7 kg

1) a causa della classe di precisione dei diodi, la tolleranza del valore è del +/- 5%

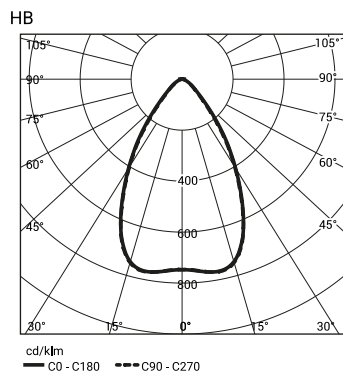
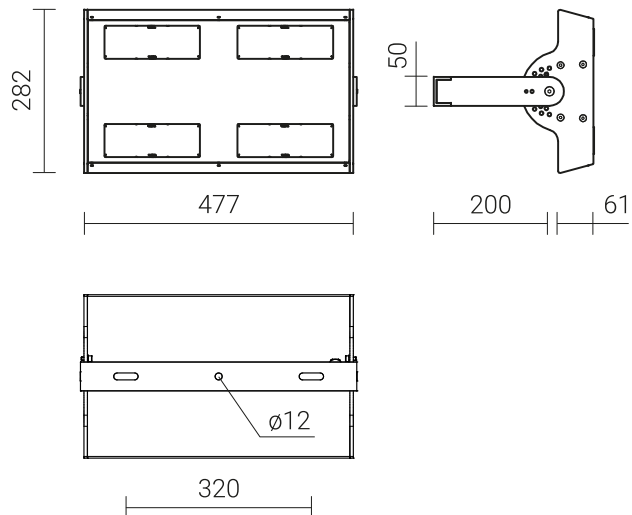
DIRETTIVE E NORME

DIRETTIVE: 2014/35/EU (OJ L 96, 29/03/2014, p.357), 2014/30/EU (OJ L 96, 29/03/2014, p.79), 2011/65/ EU RoHS (OJ L 174, 01.07.2011, p. 88), 2009/125/EC (OJ L 285, 31.10.2009, p. 10)

NORME: PN-EN IEC 60598-1: 2021-7, PN-EN 60598-2-3: 2006, PN-EN 60529: 2003, PN-EN 62262: 2003, PN-EN 62471:2010, PN-EN 55015: 2019, PN-EN 61547: 2009, PN-EN 61000-3-2: 2019, PN-EN 61000-3-3: 2014

Parametri luminosi presentati sulla base di ricerche di laboratorio secondo l'IESNA LM-79-19

DISEGNO TECNICO



Interruttori magnetotermici di tipo B o C

Apparecchi	Typ	2A	4A	6A	10A	16A	20A	25A
ARTEMIS LED	B	1	2	3	5	8	10	12
	C	1	3	5	8	13	16	20

Fusibili - tipo gG e gL

Apparecchi	2A	4A	6A	10A	16A	20A	25A
ARTEMIS LED	0	3	6	8	17	23	29