

DANE TECHNICZNE

Montaż	podwieszany lub na wysięgnikach WN
Zastosowanie	parkingi, hale przemysłowe, obiekty sportowe
Kolor	inox / czarny
Stopień ochrony	IP 66 dla części optycznej i układu zasilającego
Układ optyczny	soczewki z PMMA, wymienny moduł LED
Materiał	stop aluminium, anodowany
Objętość jednostkowa	0.022 m ³
Przewidywany czas eksploatacji	L90B10 - 100 000 h
Współczynnik oddawania barw CRI	>70
Prąd rozruchowy	67 A / 210 μs
Częstotliwość napięcia zasilania	50 - 60Hz
Współczynnik mocy	≥0.95
Liczba diod	48
System sterowania	oprawa posiada możliwość podłączenia do zewnętrznego systemu sterowania poprzez interfejs DALI (opcjonalna obsługa analogowego sygnału 1-10V)
Powierzchnia boczna	W zależności od ustawień kąta (0° - 0,08 m ² ; 30° - 0,12 m ²)



TABELA WARIANTÓW

Kod	Nazwa	Moc LED	Moc całkowita	Prąd przewodzenia LED	Temperatura barwowa światła	Strumień świetlny LED ¹	Strumień świetlny ¹	Efektywność świetlna ¹	Waga netto
229041/1	ARTEMIS LED	144 W	154 W	1000 mA	2700 K	21400 lm	19250 lm	125 lm/W	8.7 kg
229041/3	ARTEMIS LED	144 W	154 W	1000 mA	3500 K	22700 lm	20450 lm	133 lm/W	8.7 kg
229041/4	ARTEMIS LED	144 W	154 W	1000 mA	4000 K	24200 lm	21800 lm	142 lm/W	8.7 kg
229041/6	ARTEMIS LED	144 W	154 W	1000 mA	5000 K	24200 lm	21800 lm	142 lm/W	8.7 kg

1) ze względu na klasę dokładności diod tolerancja wartości wynosi +/- 5%

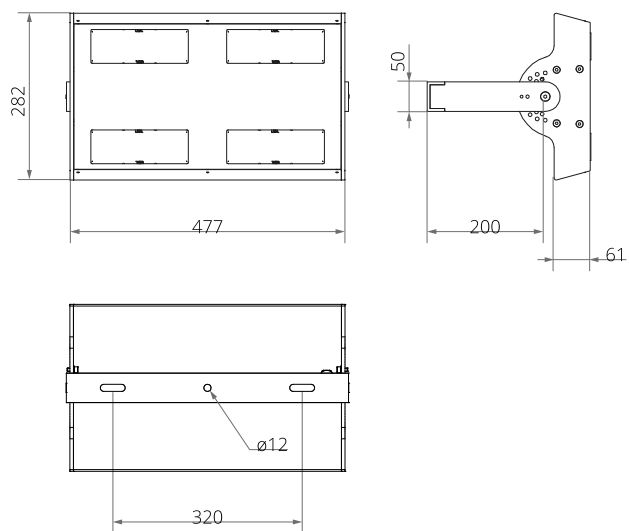
DYREKTYWY I NORMY

DYREKTYWY: 2014/35/UE (Dz. Urz.UE L 96, 29.03.2014, str.357), 2014/30/UE (Dz. Urz.UE L 96, 29.03.2014, str.79), 2011/65/UE RoHS (Dz. Urz.UE L 174, 01.07.2011, str.88), 2009/125/WE (Dz. Urz.UE L 285, 31.10.2009, str.10)

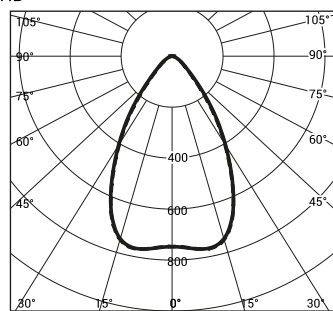
NORMY: PN-EN IEC 60598-1: 2021-7, PN-EN 60598-2-3: 2006, PN-EN 60529: 2003, PN-EN 62262: 2003, PN-EN 62471:2010, PN-EN 55015: 2019, PN-EN 61547: 2009, PN-EN 61000-3-2: 2019 , PN-EN 61000-3-3: 2013

Parametry świetlne przedstawione na podstawie badań laboratoryjnych według IESNA LM-79-19

RYSUNEK TECHNICZNY



HB



cd/klm
 — C0 - C180 - - - C90 - C270

Wyłączniki nadprądowe MCB typu B lub C

Oprawa	Typ	2A	4A	6A	10A	16A	20A	25A
ARTEMIS LED	B	1	2	3	5	8	10	12
	C	1	3	5	8	13	16	20

Bezpieczniki topikowe—typ gG i gL

Oprawa	2A	4A	6A	10A	16A	20A	25A
ARTEMIS LED	0	3	6	8	17	23	29