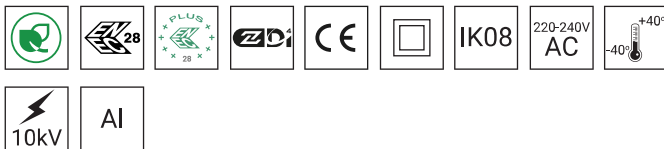




DATI TECNICI

Impiego	autostrade e superstrade, strade urbane, strade di quartiere (interne), percorsi pedonali, parcheggi
Montaggio	su braccio con l'estremità di \varnothing 60 x 100 mm
Colore	inox / nero
Grado di protezione	IP 66 per la parte ottica e per il sistema d'alimentazione
Sistema ottico	lente con PMMA, moduli sostituibili LED, cloche PC-UV
Materiale	lega di alluminio, anodizzato
Campo di temperatura del funzionamento	da -40°C a +40°C
Periodo di utilizzazione previsto	L90B10 - 100 000 h
Indice di resa cromatica CRI	>70
	49 A / 290 μ s (CUDDLE II LED D4i 48 - 72) 24 A / 60 μ s (CUDDLE II LED D4i 96 - 144) 24 A / 100 μ s (CUDDLE II LED D4i x2 96) 85 A / 215 μ s (CUDDLE II LED D4i 192)
Frequenza della tensione di alimentazione	50/60Hz
Fattore di potenza	≥ 0.95
Numero di diodi	64
Sistema di controllo	L'apparecchio può essere collegato a un sistema di controllo esterno e/o sensori tramite una presa compatibile con Zhaga Book 18.



Codice	Nome	Potenza LED	Potenza totale dell'apparecchio LED	Corrente di conduzione LED	Temperatura di colore della luce	Sorgente di luce LED ¹	Sorgente di luce dell'apparecchio ¹	Efficienza luminosa ¹	Presse D4i	Peso netto
2225046/6/... ²	CUDDLE II LED D4i 192	192 W	205 W	1000 mA	5000 K	31350 lm	26700 lm	130 lm/W	1 \uparrow	7.8 kg

1) a causa della classe di precisione dei diodi, la tolleranza del valore è del +/- 5%

2) simbolo del sistema ottico scelto p.e. 2225033/6/T2 sta per l'apparecchio CUDDLE II LED D4i 48 5000K con il sistema ottico T2 \uparrow - presa D4i dall'alto, \downarrow - presa D4i dal basso, $\downarrow \uparrow$ - presa D4i dall'alto e dal basso

* Per l'apparecchio CUDDLE II LED D4i con ottica P2 e PL, è disponibile come opzione un'ulteriore temperatura di colore: 5700K. In questo caso, il codice prodotto viene completato con il suffisso "/7". Esempio: 2225033/7/P2 - apparecchio CUDDLE II LED D4i 48W 5700K con ottica P2.

DIRETTIVE E NORME

DIRETTIVE: 2014/35/EU (OJ L 96, 29/03/2014, p.357), 2014/30/EU (OJ L 96, 29/03/2014, p.79), 2011/65/ EU RoHS (OJ L 174, 01.07.2011, p. 88), 2009/125/EC (OJ L 285, 31.10.2009, p. 10)

NORME: PN-EN IEC 60598-1: 2021-7, PN-EN 60598-2-3: 2006, PN-EN 60529: 2003, PN-EN 62262: 2003, PN-EN 62471:2010, PN-EN 55015: 2019, PN-EN 61547: 2009, PN-EN 61000-3-2: 2019, PN-EN 61000-3-3: 2014, PN-EN 62722-2-1 (tq=40°C)

Parametri luminosi presentati in base ai test di laboratorio secondo IESNA LM-79-19.

SCARICA DI CARICA DAL CORPO DELL'APPARECCHIO A LED

Per scaricare efficacemente la carica dall'alloggiamento dell'apparecchio a LED installato su un palo in materiale dielettrico (non conduttivo), è necessaria una delle seguenti soluzioni:

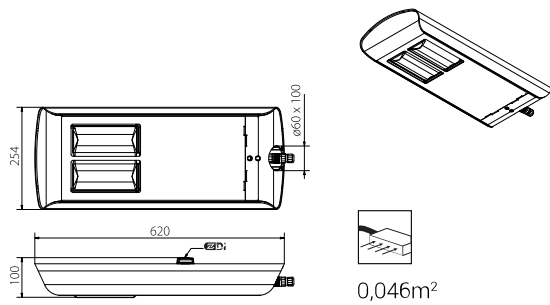
- messa a terra funzionale
- apparecchio a LED con un sistema di sicurezza aggiuntivo

CUDDLE II LED D4i 192

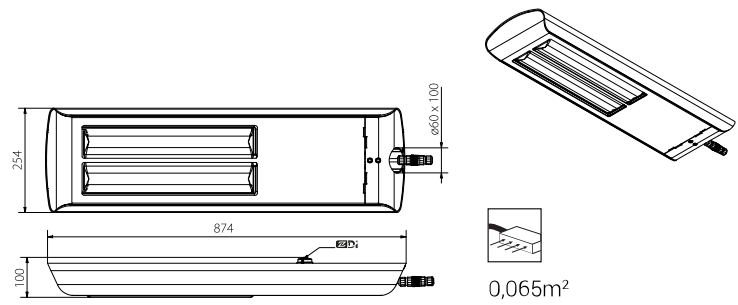


DISEGNO TECNICO

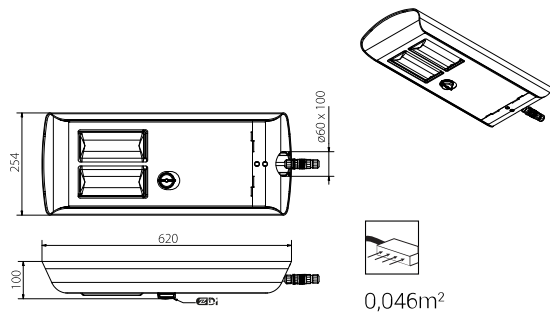
CUDDLE II LED D4i 48-72 W



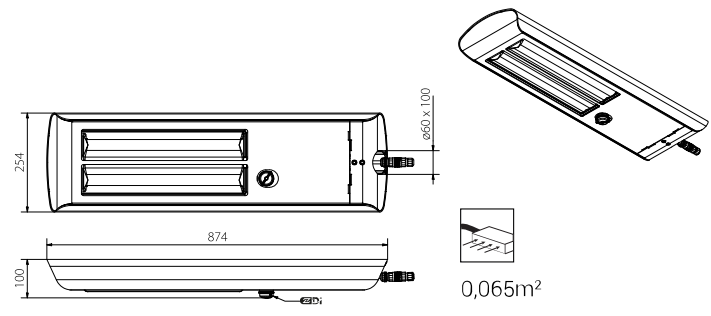
CUDDLE II LED D4i 96-192 W



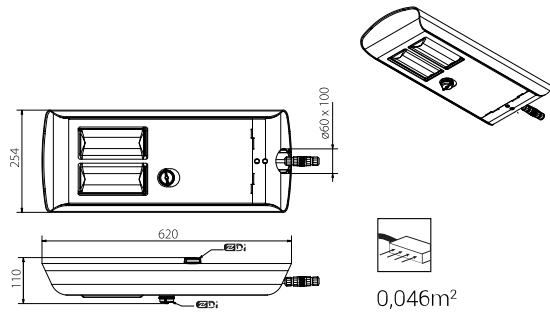
CUDDLE II LED D4i D 48-72 W



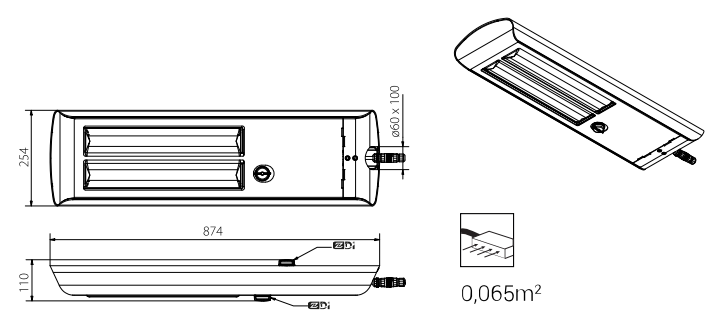
CUDDLE II LED D4i D 96-192 W



CUDDLE II LED D4i x2 48-72 W

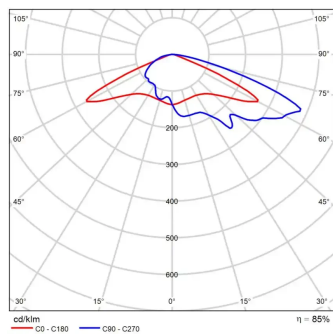


CUDDLE II LED D4i x2 96-192 W

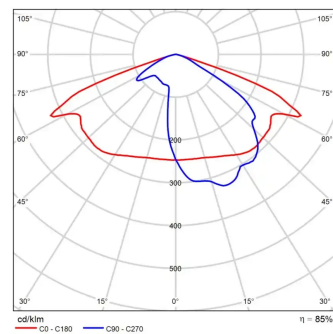


CURVE FOTOMETRICHE

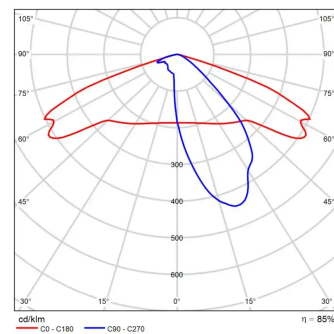
T4



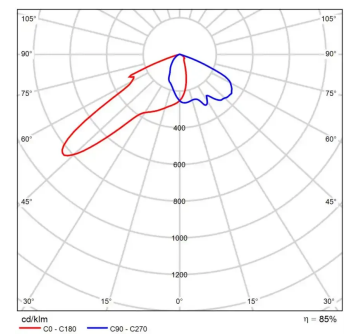
T3



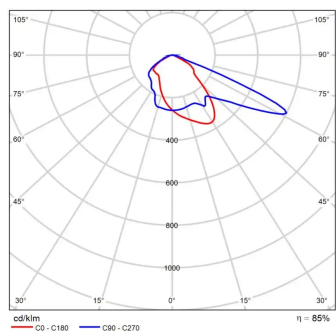
T2



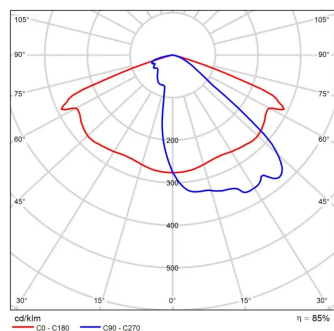
PL



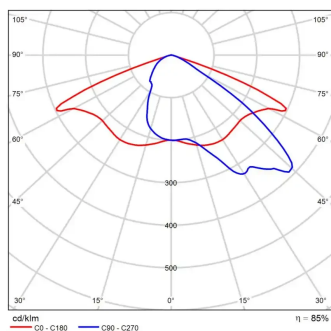
P2



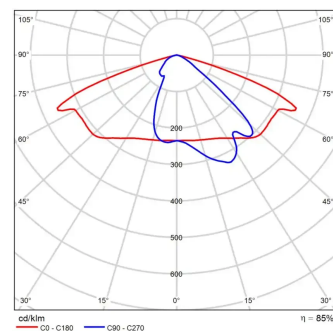
ME



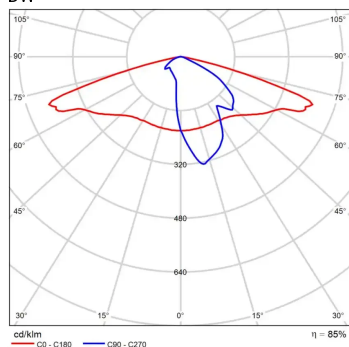
LW



LM



DW



FUNZIONI DEL SISTEMA DI POTENZA

L'apparecchio dispone di serie delle seguenti funzioni del sistema di alimentazione intelligente:

- Possibilità di programmare l'oscuramento multistadio dell'apparecchio - fino a 5 intervalli di tempo nell'intervallo dal 10 al 100% della potenza nominale,
- Modulo LED dotato di protezione termica implementata tramite termistore NTC,
- Regolazione potenza/fluxo luminoso dell'apparecchio - possibilità di impostare un valore diverso da quello di catalogo, nel range 30-100% della potenza o del flusso nominale

CUDDLE II LED D4I 192



NUMERO AMMESSO DI APPARECCHI SU UN CIRCUITO

Interruttori magnetotermici di tipo B o C

Apparecchi	Tipo	2A	4A	6A	10A	16A	20A	25A
CUDDLE II LED D4i 48, 60, 72W	B	4	9	13	23	37	46	58
	C	4	9	13	23	37	46	58
CUDDLE II LED D4i 96, 120, 144W	B	1	3	5	8	14	17	21
	C	1	4	7	11	19	23	29
CUDDLE II LED D4i 192W	B	0	1	2	3	5	6	7
	C	0	2	3	5	8	10	13

Fusibili - tipo gG e gL

Apparecchi	2A	4A	6A	10A	16A	20A	25A
CUDDLE II LED D4i 48W	4	9	13	23	37	46	58
CUDDLE II LED D4i 60W	4	9	13	23	37	46	58
CUDDLE II LED D4i 72W	4	9	13	23	37	46	58
CUDDLE II LED D4i 96W	2	4	7	11	19	23	29
CUDDLE II LED D4i 120W	2	4	7	11	19	23	29
CUDDLE II LED D4i 144W	2	4	7	11	19	23	29
CUDDLE II LED D4i 192W	0	2	4	6	12	17	22

CROMATICITÀ

Cromaticità	x	y
2700K	0,4582	0,4099
3500K	0,4080	0,3916
4000K	0,3825	0,3798
5000K	0,3451	0,3554

CODICE FOTOMETRICO

2700K	727/559
3500K	735/559
4000K	740/559
5000K	750/559