

DANE TECHNICZNE

Zastosowanie	autostrady i drogi ekspresowe, drogi miejskie, drogi osiedlowe (wewnętrzne), ciągi pieszych, parkingi
Montaż	na wysięgniku z zakończeniem \varnothing 60 x 100 mm
Kolor	inox / czarny
Stopień ochrony	IP 66 dla części optycznej i układu zasilającego
Układ optyczny	soczewki z PMMA, wymienny moduł LED, klosz z PC-UV
Materiał	stop aluminium, anodowany
Objętość jednostkowa	0,024 m ³ (CUDDLE II LED D4i 48 - 72) 0,033 m ³ (CUDDLE II LED D4i 96 - 192)
Zakres temperatur pracy	od -40°C do +40°C
Przewidywany czas eksploatacji	L90B10 - 100 000 h
Współczynnik oddawania barw CRI	>70
Prąd rozruchowy	49 A / 290 μ s (CUDDLE II LED D4i 48 - 72) 24 A / 60 μ s (CUDDLE II LED D4i 96 - 144) 24 A / 100 μ s (CUDDLE II LED D4i x2 96) 85 A / 215 μ s (CUDDLE II LED D4i 192)
Częstotliwość napięcia zasilania	50 - 60Hz
Współczynnik mocy	\geq 0.95
Liczba diod	64
System sterowania	oprawa posiada możliwość podłączenia do zewnętrznego systemu sterowania i/lub sensorów poprzez gniazdo zgodne z Zhaga Book 18

Kod	Nazwa	Moc LED	Moc całkowita	Prąd przewodzenia LED	Temperatura barwowa światła	Strumień świetlny LED ¹	Strumień świetlny ¹	Efektywność świetlna ¹	Gniazdo D4i	Waga netto
2225046/6/... ²	CUDDLE II LED D4i 192	192 W	205 W	1000 mA	5000 K	31350 lm	26700 lm	130 lm/W	1 \uparrow	7.8 kg

¹) ze względu na klasę dokładności diod tolerancja wartości wynosi +/- 5%

²) symbol wybranego układu optycznego np. 2225033/6/T2 to oprawa CUDDLE II LED D4i 48 5000K z układem optycznym T2

\uparrow - gniazdo D4i od góry, \downarrow - gniazdo D4i od dołu, $\downarrow \uparrow$ - gniazdo D4i od góry i dołu

* Dla oprawy CUDDLE II LED D4i z układem optycznym P2 oraz PL istnieje możliwość wyboru dodatkowej temperatury barwowej światła: 5700K. Kod produktu uzupełniony jest wtedy o oznaczenie „/7”. Przykład: 2225033/7/P2 – oprawa CUDDLE II LED D4i 48W 5700K z układem optycznym P2

DYREKTYWY I NORMY

DYREKTYWY: 2014/35/UE (Dz. Urz.UE L 96, 29.03.2014, str.357), 2014/30/UE (Dz. Urz.UE L 96, 29.03.2014, str.79), 2011/65/UE RoHS (Dz. Urz.UE L 174, 01.07.2011, str.88), 2009/125/WE (Dz. Urz.UE L 285, 31.10.2009, str.10)

NORMY: PN-EN IEC 60598-1: 2021-7, PN-EN 60598-2-3: 2006, PN-EN 60529: 2003, PN-EN 62262: 2003, PN-EN 62471:2010, PN-EN 55015: 2019, PN-EN 61547: 2009, PN-EN 61000-3-2: 2019, PN-EN 61000-3-3: 2013, PN-EN 62722-2-1 (tq=40°C)

Parametry świetlne przedstawione na podstawie badań laboratoryjnych według IESNA LM-79-19

ODPROWADZENIA ŁADUNKU Z OBUDOWY OPRAWY LED

W celu skutecznego odprowadzenia ładunku z obudowy oprawy LED zainstalowanej na słupie z materiału dielektrycznego (nieprzewodzącego) wymagane jest zastosowanie jednego z poniższych rozwiązań:

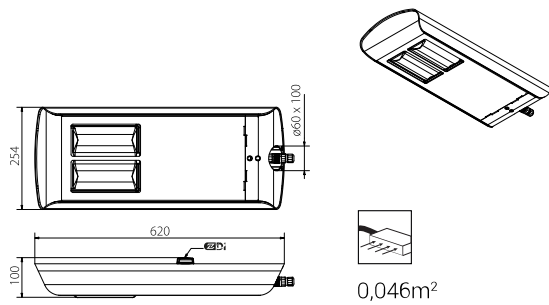
- uzziemienie funkcjonalne
- oprawa LED z dodatkowym układem zabezpieczającym

CUDDLE II LED D4i 192

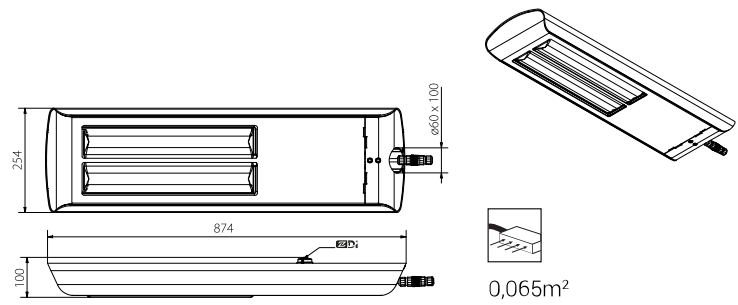


RYSUNEK TECHNICZNY

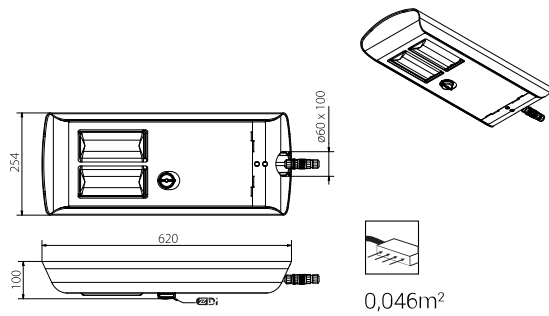
CUDDLE II LED D4i 48-72 W



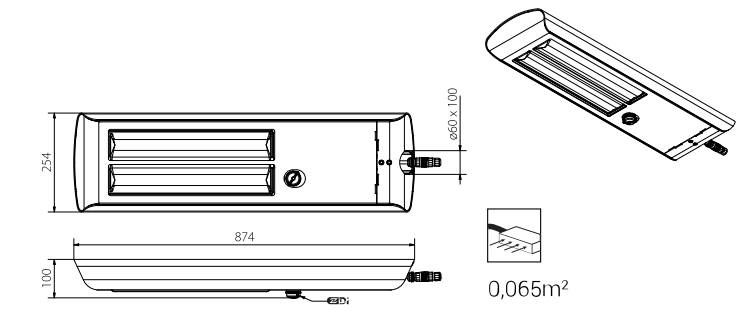
CUDDLE II LED D4i 96-192 W



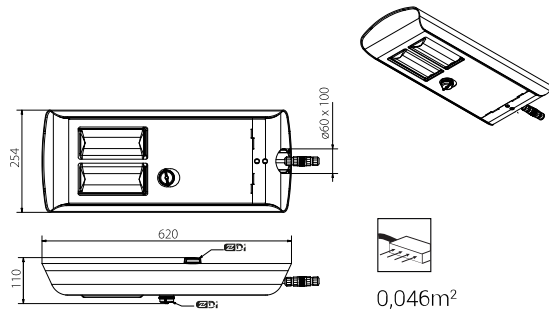
CUDDLE II LED D4i D 48-72 W



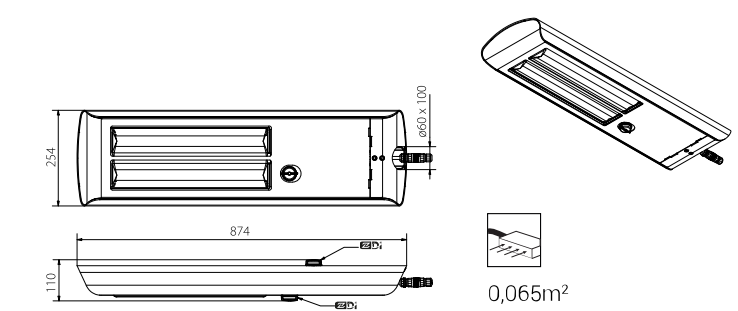
CUDDLE II LED D4i D 96-192 W



CUDDLE II LED D4i x2 48-72 W

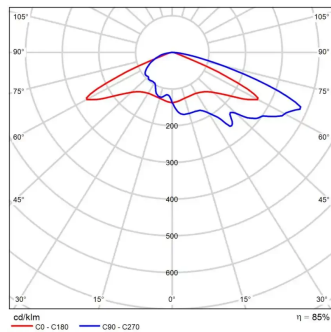


CUDDLE II LED D4i x2 96-192 W

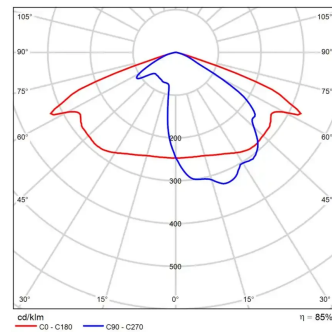


KRZYWE FOTOMETRYCZNE

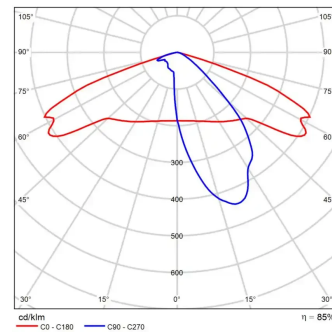
T4



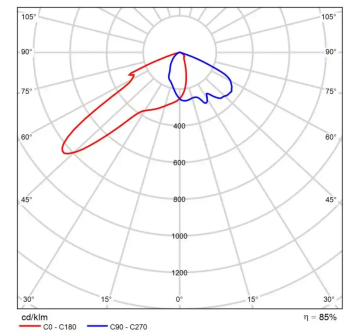
T3



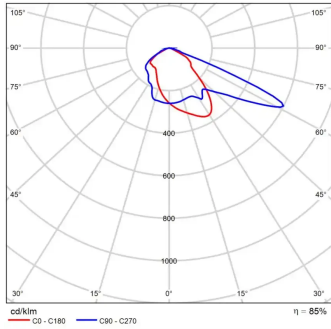
T2



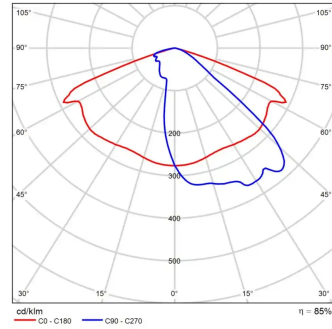
PL



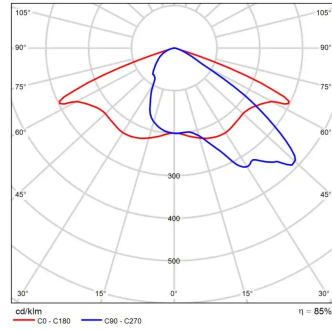
P2



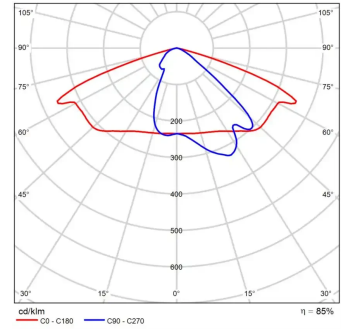
ME



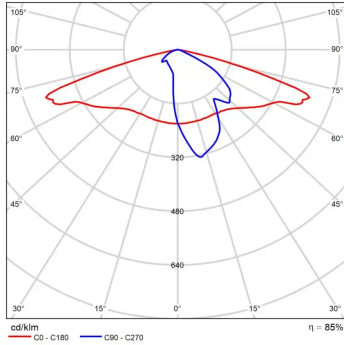
LW



LM



DW



FUNKCJE UKŁADU ZASILAJĄCEGO

Oprawa standardowo posiada następujące funkcje inteligentnego układu zasilającego:

- Możliwość zaprogramowania wielostopniowego ściemnienia oprawy - do 5 przedziałów czasowych w zakresie od 10 do 100% mocy nominalnej,
- Moduł LED wyposażony w zabezpieczenie termiczne realizowane za pomocą termistora NTC,
- Regulacja mocy/strumienia świetlnego oprawy - opcja ustawienia innej wartości niż katalogowa, w zakresie 30-100% mocy lub nominalnego strumienia

DOPUSZCZALNA ILOŚĆ OPRAW NA JEDNYM OBWODZIE

Wyłączniki nadprądowe MCB typu B lub C

Oprawa	Typ	2A	4A	6A	10A	16A	20A	25A
CUDDLE II LED D4i 48, 60, 72W	B	4	9	13	23	37	46	58
	C	4	9	13	23	37	46	58
CUDDLE II LED D4i 96, 120, 144W	B	1	3	5	8	14	17	21
	C	1	4	7	11	19	23	29
CUDDLE II LED D4i 192W	B	0	1	2	3	5	6	7
	C	0	2	3	5	8	10	13

Bezpieczniki topikowe—typ gG i gL

Oprawa	2A	4A	6A	10A	16A	20A	25A
CUDDLE II LED D4i 48W	4	9	13	23	37	46	58
CUDDLE II LED D4i 60W	4	9	13	23	37	46	58
CUDDLE II LED D4i 72W	4	9	13	23	37	46	58
CUDDLE II LED D4i 96W	2	4	7	11	19	23	29
CUDDLE II LED D4i 120W	2	4	7	11	19	23	29
CUDDLE II LED D4i 144W	2	4	7	11	19	23	29
CUDDLE II LED D4i 192W	0	2	4	6	12	17	22

CHROMATYCZNOŚĆ

Chromatyczność	x	y
2700K	0,4582	0,4099
3500K	0,4080	0,3916
4000K	0,3825	0,3798
5000K	0,3451	0,3554

KOD FOTOMETRYCZNY

2700K	727/559
3500K	735/559
4000K	740/559
5000K	750/559