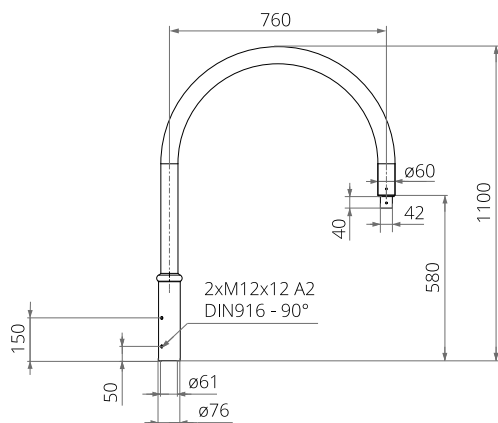


DATI TECNICI

| | |
|----------------------|---|
| Anodizzazione | 10 colori |
| Imballaggio | tessuto non tessuto in polipropilene |
| Destinazione | per il montaggio di apparecchi con diametro di montaggio $\varnothing 42$ mm |
| Montaggio | su pali in alluminio con terminale $\varnothing 60 \times 180$ |
| Rifinitura | molatura dell'alluminio |
| Materiale | lega di alluminio, anodizzato |
| CE | il boma con il palo è un set - per i boma è presente la Dichiarazione di Prestazione del palo su cui sono montati |

16.24 kg



ANODISING COLOURS

