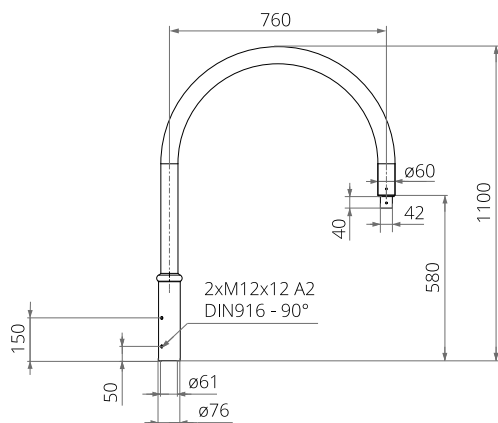
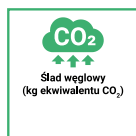


DANE TECHNICZNE

Anodowanie	10 kolorów
Pakowanie	włókna polipropylenowa
Przeznaczenie	do montażu opraw o średnicy montażowej $\varnothing 42$ mm
Montaż	na słupach aluminiowych z zakończeniem $\varnothing 60 \times 180$
Wykończenie	szlifowane aluminium
Materiał	stop aluminium, anodowany
CE	wysięgnik ze słupem stanowi zestaw - dla wysięgników obowiązuje Deklaracja Właściwości Użytkowych słupa na którym są montowane



KOLORY ANODOWANIA

