



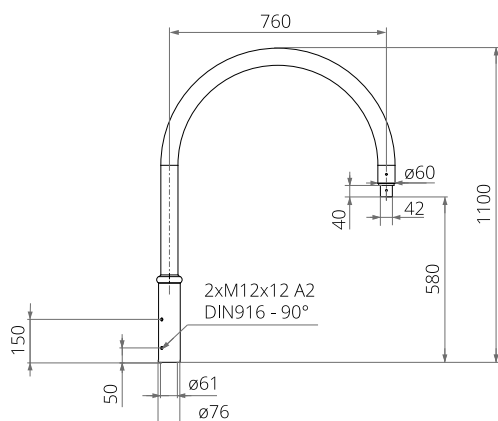
DANE TECHNICZNE

Anodowanie	10 kolorów
Pakowanie	włóknina polipropylenowa
Przeznaczenie	do montażu opraw o średnicy montażowej $\varnothing 42$ mm
Montaż	na słupach aluminiowych z zakończeniem $\varnothing 60 \times 180$
Wykończenie	szlifowane aluminium
Materiał	stop aluminium, anodowany
CE	wysięgnik ze słupem stanowi zestaw - dla wysięgników obowiązuje Deklaracja Właściwości Użytkowych słupa na którym są montowane



TABELA WARIANTÓW

Kod	Nazwa	Ilość ramion	Objętość jednostkowa	Powierzchnia boczna	Średnica montażowa oprawy	Waga netto
472331/42/C..	WR-33/1/0,76 fi42	1	0,064 m ³	0,127 m ²	$\varnothing 42$ mm	4,2 kg



KOLORY ANODOWANIA

