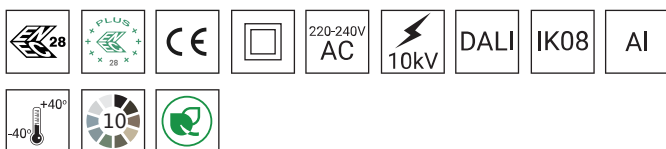


## DANE TECHNICZNE

|   |   |
|---|---|
| <b>Montaż</b>                           | na wysięgniku z zakończeniem $\varnothing$ 60 x 100 mm lub na słupie z zakończeniem $\varnothing$ 60  |
| <b>Zastosowanie</b>                     | drogi miejskie, drogi osiedlowe (wewnętrzne), ciągi pieszych, parkingi  |
| <b>Stopień ochrony</b>                  | IP 66 dla części optycznej i układu zasilającego  |
| <b>Układ optyczny</b>                   | soczewki z PMMA, wymienny moduł LED   |
| <b>Materiał</b>                         | stop aluminium, anodowany, klosz – szyba hartowana  |
| <b>Objętość jednostkowa</b>             | 0,013 m <sup>3</sup>  |
| <b>Zakres temperatur pracy</b>          | od -40°C do +40°C   |
| <b>Przewidywany czas eksploatacji</b>   | L90B10 - 100 000 h  |
| <b>Współczynnik oddawania barw CRI</b>  | >70   |
| <b>Prąd rozruchowy</b>                  | 18 A / 280 $\mu$ s (12 W - 36 W)<br>98 A / 120 $\mu$ s (48 W - 60 W)  |
| <b>Częstotliwość napięcia zasilania</b> | 50 - 60Hz   |
| <b>Współczynnik mocy</b>                | $\geq$ 0,95   |
| <b>Liczba diod</b>                      | 16  |
| <b>System sterowania</b>                | oprawa posiada możliwość podłączenia do zewnętrznego systemu sterowania poprzez interfejs DALI (opcjonalna obsługa analogowego sygnału 1-10V) |



## TABELA WARIANTÓW

| Kod                       | Nazwa                  | Moc LED | Moc całkowita | Prąd przewodzenia LED | Temperatura barwowa światła | Strumień świetlny LED <sup>1</sup> | Strumień świetlny <sup>1</sup> | Efektywność świetlna <sup>1</sup> | Waga netto |
|---------------------------|------------------------|---------|---------------|-----------------------|-----------------------------|------------------------------------|--------------------------------|-----------------------------------|------------|
| 222827/1/... <sup>2</sup> | CUDDLE MINI LED REG 12 | 12 W    | 15 W          | 140 mA                | 2700 K                      | 2450 lm                            | 2050 lm                        | 137 lm/W                          | 4,8 kg     |
| 222827/3/... <sup>2</sup> | CUDDLE MINI LED REG 12 | 12 W    | 15 W          | 140 mA                | 3500 K                      | 2600 lm                            | 2150 lm                        | 143 lm/W                          | 4,8 kg     |
| 222827/4/... <sup>2</sup> | CUDDLE MINI LED REG 12 | 12 W    | 15 W          | 140 mA                | 4000 K                      | 2650 lm                            | 2200 lm                        | 147 lm/W                          | 4,8 kg     |
| 222827/6/... <sup>2</sup> | CUDDLE MINI LED REG 12 | 12 W    | 15 W          | 140 mA                | 5000 K                      | 2600 lm                            | 2150 lm                        | 143 lm/W                          | 4,8 kg     |
| 222830/1/... <sup>2</sup> | CUDDLE MINI LED REG 24 | 24 W    | 26 W          | 250 mA                | 2700 K                      | 4250 lm                            | 3550 lm                        | 137 lm/W                          | 4,8 kg     |
| 222830/3/... <sup>2</sup> | CUDDLE MINI LED REG 24 | 24 W    | 26 W          | 250 mA                | 3500 K                      | 4450 lm                            | 3700 lm                        | 142 lm/W                          | 4,8 kg     |
| 222830/4/... <sup>2</sup> | CUDDLE MINI LED REG 24 | 24 W    | 26 W          | 250 mA                | 4000 K                      | 4600 lm                            | 3800 lm                        | 146 lm/W                          | 4,8 kg     |
| 222830/6/... <sup>2</sup> | CUDDLE MINI LED REG 24 | 24 W    | 26 W          | 250 mA                | 5000 K                      | 4500 lm                            | 3750 lm                        | 144 lm/W                          | 4,8 kg     |
| 222832/1/... <sup>2</sup> | CUDDLE MINI LED REG 36 | 36 W    | 39 W          | 375 mA                | 2700 K                      | 6200 lm                            | 5150 lm                        | 132 lm/W                          | 4,8 kg     |
| 222832/3/... <sup>2</sup> | CUDDLE MINI LED REG 36 | 36 W    | 39 W          | 375 mA                | 3500 K                      | 6500 lm                            | 5400 lm                        | 138 lm/W                          | 4,8 kg     |
| 222832/4/... <sup>2</sup> | CUDDLE MINI LED REG 36 | 36 W    | 39 W          | 375 mA                | 4000 K                      | 6650 lm                            | 5500 lm                        | 141 lm/W                          | 4,8 kg     |
| 222832/6/... <sup>2</sup> | CUDDLE MINI LED REG 36 | 36 W    | 39 W          | 375 mA                | 5000 K                      | 6550 lm                            | 5450 lm                        | 140 lm/W                          | 4,8 kg     |
| 222833/1/... <sup>2</sup> | CUDDLE MINI LED REG 48 | 48 W    | 54 W          | 500 mA                | 2700 K                      | 7950 lm                            | 6600 lm                        | 122 lm/W                          | 4,8 kg     |
| 222833/3/... <sup>2</sup> | CUDDLE MINI LED REG 48 | 48 W    | 54 W          | 500 mA                | 3500 K                      | 8300 lm                            | 6900 lm                        | 128 lm/W                          | 4,8 kg     |
| 222833/4/... <sup>2</sup> | CUDDLE MINI LED REG 48 | 48 W    | 54 W          | 500 mA                | 4000 K                      | 8550 lm                            | 7100 lm                        | 131 lm/W                          | 4,8 kg     |
| 222833/6/... <sup>2</sup> | CUDDLE MINI LED REG 48 | 48 W    | 54 W          | 500 mA                | 5000 K                      | 8450 lm                            | 7000 lm                        | 130 lm/W                          | 4,8 kg     |
| 222834/1/... <sup>2</sup> | CUDDLE MINI LED REG 60 | 60 W    | 67 W          | 625 mA                | 2700 K                      | 9650 lm                            | 8000 lm                        | 119 lm/W                          | 4,8 kg     |
| 222834/3/... <sup>2</sup> | CUDDLE MINI LED REG 60 | 60 W    | 67 W          | 625 mA                | 3500 K                      | 10100 lm                           | 8400 lm                        | 125 lm/W                          | 4,8 kg     |
| 222834/4/... <sup>2</sup> | CUDDLE MINI LED REG 60 | 60 W    | 67 W          | 625 mA                | 4000 K                      | 10350 lm                           | 8600 lm                        | 128 lm/W                          | 4,8 kg     |
| 222834/6/... <sup>2</sup> | CUDDLE MINI LED REG 60 | 60 W    | 67 W          | 625 mA                | 5000 K                      | 10250 lm                           | 8500 lm                        | 127 lm/W                          | 4,8 kg     |

1) ze względu na klasę dokładności diod tolerancja wartości wynosi +/- 5%

2) symbol wybranego układu optycznego np. 222833/6/T3 to oprawa CUDDLE MINI LED REG 48 5000K z układem optycznym T3

\* Dla oprawy CUDDLE MINI LED REG z układem optycznym P2 oraz PL istnieje możliwość wyboru dodatkowej temperatury barwowej światła: 5700K. Kod produktu uzupełniony jest wtedy o oznaczenie „/7”. Przykład: 222833/7/P2 – oprawa CUDDLE MINI LED REG 48W 5700K z układem optycznym P2

## DYREKTYWY I NORMY

**DYREKTYWY:** 2014/35/UE (Dz. Urz.UE L 96, 29.03.2014, str.357), 2014/30/UE (Dz. Urz.UE L 96, 29.03.2014, str.79), 2011/65/UE RoHS (Dz. Urz.UE L 174, 01.07.2011, str.88), 2009/125/WE (Dz. Urz.UE L 285, 31.10.2009, str.10)

**NORMY:** PN-EN IEC 60598-1: 2021, PN-EN 60598-2-3: 2006, PN-EN 60529: 2003, PN-EN 62262: 2003, PN-EN 62471:2010, PN-EN 55015: 2019, PN-EN 61547: 2009, PN-EN 61000-3-2: 2019, PN-EN 61000-3-3: 2013

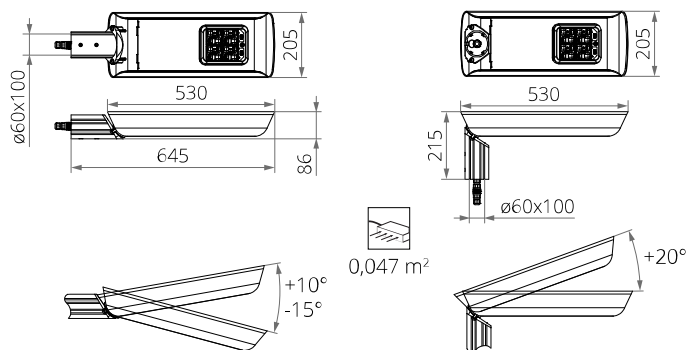
Parametry świetlne przedstawione na podstawie badań laboratoryjnych według IESNA LM-79-19

## ODPROWADZENIA ŁADUNKU Z OBUDOWY OPRAWY LED

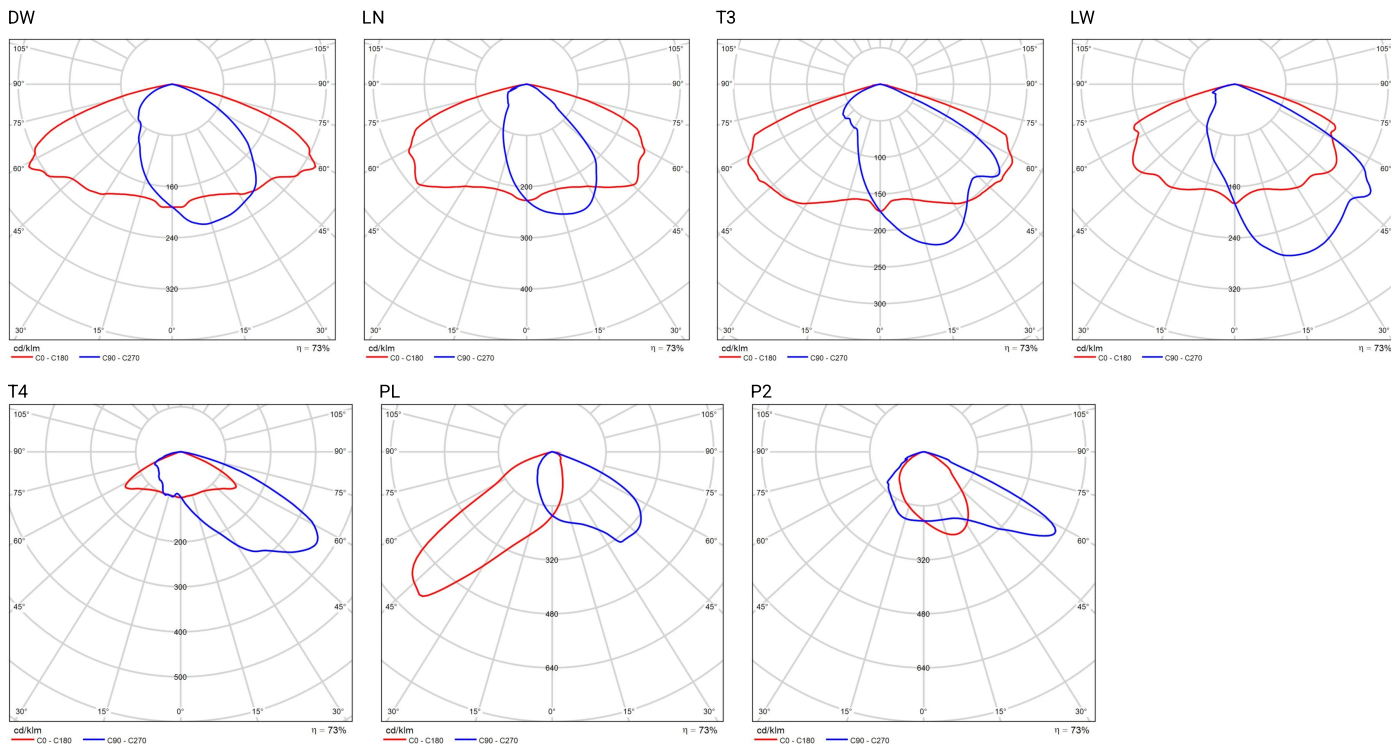
**W celu skutecznego odprowadzenia ładunku z obudowy oprawy LED zainstalowanej na słupie z materiału dielektrycznego (nieprzewodzącego) wymagane jest zastosowanie jednego z poniższych rozwiązań:**

- uzziemienie funkcjonalne
- oprawa LED z dodatkowym układem zabezpieczającym

## RYSunEK TECHNICZNY



## KRZYWE FOTOMETRYCZNE



## FUNKCJE UKŁADU ZASILAJĄCEGO

**Oprawa standardowo posiada następujące funkcje inteligentnego układu zasilającego:**

- Podłączenie do zewnętrznego systemu sterowania poprzez interfejs DALI (opcjonalna obsługa analogowego sygnału 1-10V),
- Możliwość zaprogramowania wielostopniowego ściemnienia oprawy - do 5 przedziałów czasowych w zakresie od 10 do 100% mocy nominalnej,
- Moduł LED wyposażony w zabezpieczenie termiczne realizowane za pomocą termistora NTC,
- Regulacja mocy/strumienia świetlnego oprawy - opcja ustawienia innej wartości niż katalogowa, w zakresie 30-100% mocy lub nominalnego strumienia

# CUDDLE MINI LED REG



## DOPUSZCZALNA ILOŚĆ OPRAW NA JEDNYM OBWODZIE

Wyłączniki nadprądowe MCB typu B lub C

| Oprawa                                  | Typ | 2 A | 4 A | 6 A | 10 A | 16 A | 20 A | 25 A |
|---|-----|-----|-----|-----|------|------|------|------|
| CUDDLE MINI LED REG<br>12 W, 24 W, 36 W | B   | 4   | 7   | 12  | 18   | 30   | 37   | 46   |
|   | C   | 4   | 12  | 18  | 31   | 51   | 62   | 78   |
| CUDDLE MINI LED REG<br>48 W, 60 W       | B   | 1   | 2   | 4   | 6    | 10   | 12   | 15   |
|   | C   | 1   | 4   | 6   | 10   | 17   | 20   | 26   |

Bezpieczniki topikowe—typ gG i gL

| Oprawa                                 | 2 A | 4 A | 6 A | 10 A | 16 A | 20 A | 25 A |
|--|-----|-----|-----|------|------|------|------|
| CUDDLE MINI LED REG<br>12 W, 24 W, 36W | 1   | 10  | 20  | 26   | 52   | 71   | 101  |
| CUDDLE MINI LED REG<br>48 W            | 0   | 4   | 8   | 11   | 22   | 31   | 44   |
| CUDDLE MINI LED REG<br>60 W            | 0   | 2   | 4   | 5    | 10   | 14   | 20   |