



DATI TECNICI

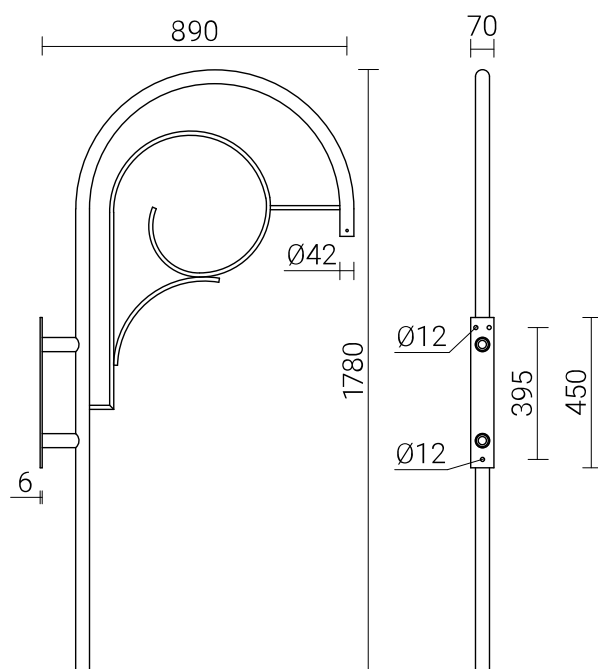
Anodizzazione	10 colori
Destinazione	OW LED, DROP LED, OW
Numero delle mensole	1
Impiego	lampade da parete in alluminio
Materiale	lega di alluminio, anodizzato
Impronta ecologica	

18.77 kg

18.77 kg



Nome	Volume unitario	Peso netto
KA-20	0.09 m ³	4.3 kg



ANODISING COLOURS

