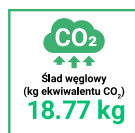


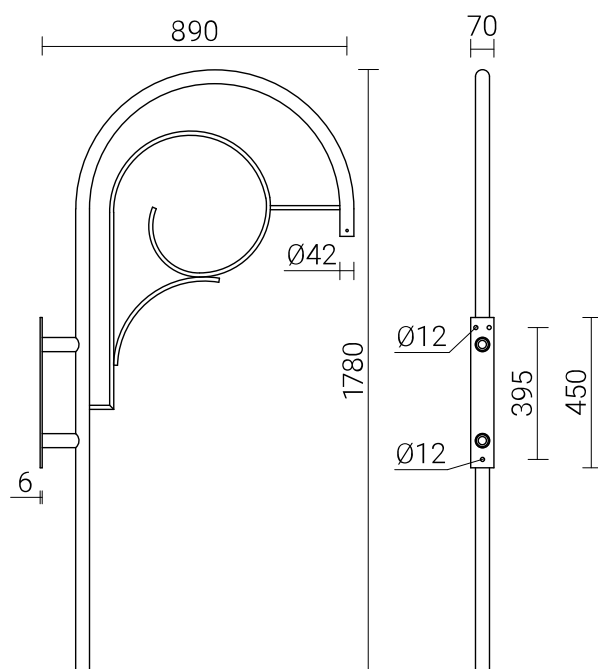


DANE TECHNICZNE

Anodowanie	10 kolorów
Przeznaczenie	OW LED, DROP LED, OW
Ilość ramion	1
Zastosowanie	kinkiety aluminiowe do montażu naściennego
Materiał	stop aluminium, anodowany
Ślad węglowy	



Nazwa	Objętość jednostkowa	Waga netto
KA-20	0.09 m ³	4.3 kg



KOLORY ANODOWANIA

