

## DATI TECNICI

<b>Montaggio</b>	Su pali con bracci di prolunga, bracci di prolunga con terminali $\varnothing$ 60 x 50 mm.
<b>Impiego</b>	ambienti circostanti all'edificio ad uso uffici, parchi, percorsi pedonali, parcheggi
<b>Grado di protezione</b>	IP 66
<b>Sistema ottico</b>	lente con PMMA, moduli sostituibili LED
<b>Materiale</b>	tettoia - lamiera di alluminio anodizzato copertura in vetro temperato corpo apparecchio - lega di alluminio, anodizzato
	0,08 m <sup>3</sup>
<b>Campo di temperatura del funzionamento</b>	da -40°C a +40°C
<b>Periodo di utilizzazione previsto</b>	L90B10 - 100 000 h
<b>Indice di resa cromatica CRI</b>	>70
	18 A / 280 $\mu$ s (RING LED 12 - 36) 43 A / 260 $\mu$ s (RING LED 48)
<b>Frequenza della tensione di alimentazione</b>	50/60Hz
<b>Fattore di potenza</b>	$\geq$ 0.95
<b>Numero di diodi</b>	16
<b>Sistema di controllo</b>	L'apparecchio può essere collegato al sistema di comando esterno a mezzo di interfaccia DALI (gestione opzionale del segnale analogico 1-10V).



## TABELLA DELLE VARIANTI

Codice	Nome	Potenza LED	Potenza totale dell'apparecchio	Corrente di conduzione LED	Temperatura di colore della luce	Sorgente di luce LED <sup>1</sup>	Sorgente di luce dell'apparecchio <sup>1</sup>	Efficienza luminosa <sup>1</sup>	Peso netto
212027/C/1/... <sup>2</sup> /C...	RING 1 LED C 12	12 W	15 W	280 mA	2700 K	2400 lm	1850 lm	123 lm/W	7.6 kg
212027/C/3/... <sup>2</sup> /C...	RING 1 LED C 12	12 W	15 W	280 mA	3500 K	2550 lm	1950 lm	130 lm/W	7.6 kg
212027/C/4/... <sup>2</sup> /C...	RING 1 LED C 12	12 W	15 W	280 mA	4000 K	2700 lm	2050 lm	137 lm/W	7.6 kg
212027/C/6/... <sup>2</sup> /C...	RING 1 LED C 12	12 W	15 W	280 mA	5000 K	2700 lm	2050 lm	137 lm/W	7.6 kg
212030/C/1/... <sup>2</sup> /C...	RING 1 LED C 24	24 W	28 W	500 mA	2700 K	4050 lm	3050 lm	109 lm/W	7.6 kg
212030/C/3/... <sup>2</sup> /C...	RING 1 LED C 24	24 W	28 W	500 mA	3500 K	4300 lm	3250 lm	116 lm/W	7.6 kg
212030/C/4/... <sup>2</sup> /C...	RING 1 LED C 24	24 W	28 W	500 mA	4000 K	4550 lm	3450 lm	123 lm/W	7.6 kg
212030/C/6/... <sup>2</sup> /C...	RING 1 LED C 24	24 W	28 W	500 mA	5000 K	4550 lm	3450 lm	123 lm/W	7.6 kg
212032/C/1/... <sup>2</sup> /C...	RING 1 LED C 36	36 W	40 W	750 mA	2700 K	5750 lm	4350 lm	109 lm/W	7.6 kg
212032/C/3/... <sup>2</sup> /C...	RING 1 LED C 36	36 W	40 W	750 mA	3500 K	6100 lm	4600 lm	115 lm/W	7.6 kg
212032/C/4/... <sup>2</sup> /C...	RING 1 LED C 36	36 W	40 W	750 mA	4000 K	6500 lm	4900 lm	123 lm/W	7.6 kg
212032/C/6/... <sup>2</sup> /C...	RING 1 LED C 36	36 W	40 W	750 mA	5000 K	6500 lm	4900 lm	123 lm/W	7.6 kg
212033/C/1/... <sup>2</sup> /C...	RING 1 LED C 48	48 W	55 W	1000 mA	2700 K	7300 lm	5550 lm	101 lm/W	7.6 kg
212033/C/3/... <sup>2</sup> /C...	RING 1 LED C 48	48 W	55 W	1000 mA	3500 K	7750 lm	5850 lm	106 lm/W	7.6 kg
212033/C/4/... <sup>2</sup> /C...	RING 1 LED C 48	48 W	55 W	1000 mA	4000 K	8200 lm	6200 lm	113 lm/W	7.6 kg
212033/C/6/... <sup>2</sup> /C...	RING 1 LED C 48	48 W	55 W	1000 mA	5000 K	8200 lm	6200 lm	113 lm/W	7.6 kg

**1) a causa della classe di precisione dei diodi, la tolleranza del valore è del +/- 5%**

2) esempio codice prodotto 212030/C/6/T4/C35 sta per l'apparecchio RING 1 LED C 24W 5000K, dove /C/ è la testa di montaggio tipo 'C', /T4/ è il sistema ottico T4, /C35 è il colore anodizzato nero C35 dell'apparecchio

## DIRETTIVE E NORME

**DIRETTIVE:** 2014/35/EU (OJ L 96, 29/03/2014, p.357), 2014/30/EU (OJ L 96, 29/03/2014, p.79), 2011/65/ EU RoHS (OJ L 174, 01.07.2011, p. 88), 2009/125/EC (OJ L 285, 31.10.2009, p. 10)

**NORME:** PN-EN IEC 60598-1: 2021-7, PN-EN 60598-2-3: 2006, PN-EN 60529: 2003, PN-EN 62262: 2003, PN-EN 62471:2010, PN-EN 55015: 2019, PN-EN 61547: 2009, PN-EN 61000-3-2: 2019, PN-EN 61000-3-3: 2014, PN-EN 62722-2-1 (tq=25°C)

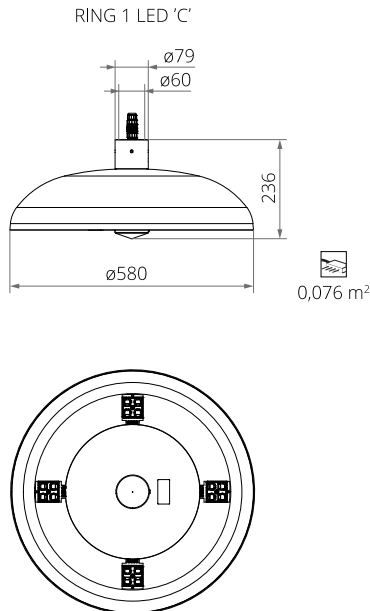
Parametri luminosi presentati in base ai test di laboratorio secondo IESNA LM-79-19.

## SCARICA DI CARICA DAL CORPO DELL'APPARECCHIO A LED

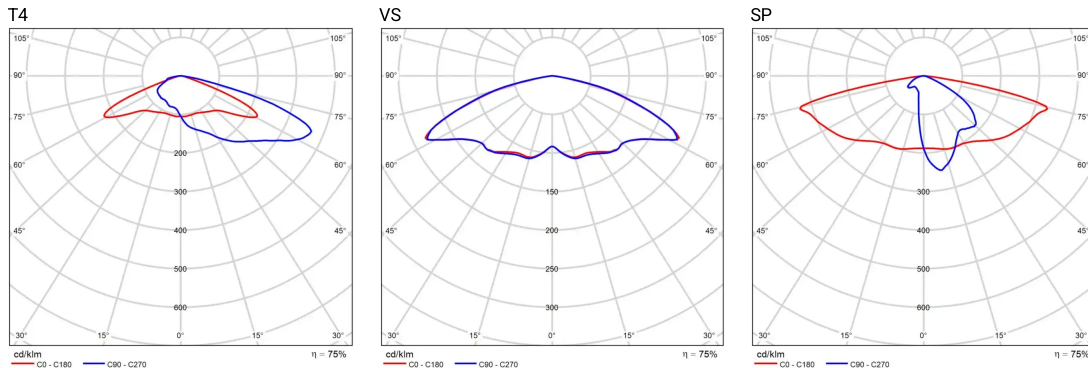
Per scaricare efficacemente la carica dall'alloggiamento dell'apparecchio a LED installato su un palo in materiale dielettrico (non conduttivo), è necessaria una delle seguenti soluzioni:

- messa a terra funzionale
- apparecchio a LED con un sistema di sicurezza aggiuntivo

## DISEGNO TECNICO



## CURVE FOTOMETRICHE



## FUNZIONI DEL SISTEMA DI POTENZA

L'apparecchio dispone di serie delle seguenti funzioni del sistema di alimentazione intelligente:

- Collegamento a un sistema di controllo esterno tramite l'interfaccia DALI (supporto segnale analogico 1-10V opzionale),
- Possibilità di programmare l'oscuramento multistadio dell'apparecchio - fino a 5 intervalli di tempo nell'intervallo dal 10 al 100% della potenza nominale,
- Modulo LED dotato di protezione termica implementata tramite termistore NTC,
- Regolazione potenza/flusso luminoso dell'apparecchio - possibilità di impostare un valore diverso da quello di catalogo, nel range 30-100% della potenza o del flusso nominale

# RING 1 LED C



## NUMERO AMMESSO DI APPARECCHI SU UN CIRCUITO

### Interruttori magnetotermici di tipo B o C

Apparecchi	Typ	2A	4A	6A	10A	16A	20A	25A
RING 1 LED C	B	4	7	12	18	30	37	46
	C	4	12	18	31	51	62	78

### Fusibili - tipo gG e gL

Apparecchi	2A	4A	6A	10A	16A	20A	25A
RING 1 LED C 12 W, 24 W, 36 W	1	10	20	26	52	71	101
RING 1 LED C 48 W	0	4	8	11	22	31	44

## CROMATICITÀ

Cromaticità	x	y
2700K	0,4582	0,4099
3500K	0,4080	0,3916
4000K	0,3825	0,3798
5000K	0,3451	0,3554

## CODICE FOTOMETRICO

2700K	727/559
3500K	735/559
4000K	740/559
5000K	750/559