



DANE TECHNICZNE

Montaż	na słupkach z wysięgnikami, wysięgnikach z zakończeniem \varnothing 60 x 50 mm
Zastosowanie	otoczenie budynków biurowych, parki, ciągi pieszych, parkingi
Stopień ochrony	IP 66
Układ optyczny	soczewki z PMMA, wymienny moduł LED
Materiał	daszek – ukształtowana blacha aluminiowa, anodowana klosz – szyba hartowana korpus oprawy – stop aluminium, anodowany
Objętość jednostkowa	0,08 m ³
Zakres temperatur pracy	od -40°C do +40°C
Przewidywany czas eksploatacji	L90B10 - 100 000 h
Współczynnik oddawania barw CRI	>70
Prąd rozruchowy	18 A / 280 μ s (RING LED 12 - 36) 43 A / 260 μ s (RING LED 48)
Częstotliwość napięcia zasilania	50 - 60Hz
Współczynnik mocy	\geq 0.95
Liczba diod	16
System sterowania	oprawa posiada możliwość podłączenia do zewnętrznego systemu sterowania poprzez interfejs DALI (opcjonalna obsługa analogowego sygnału 1-10V)

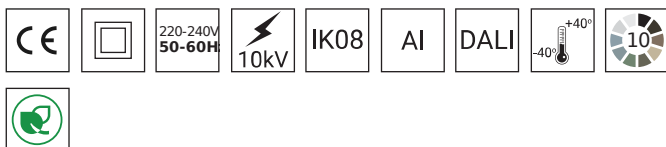


TABELA WARIANTÓW

Kod	Nazwa	Moc LED	Moc całkowita	Prąd przewodzenia LED	Temperatura barwowa światła	Strumień świetlny LED ¹	Strumień świetlny ¹	Efektywność świetlna ¹	Waga netto
212030/C/1/... ² /C...	RING 1 LED C 24	24 W	28 W	500 mA	2700 K	4050 lm	3050 lm	109 lm/W	7.6 kg
212030/C/3/... ² /C...	RING 1 LED C 24	24 W	28 W	500 mA	3500 K	4300 lm	3250 lm	116 lm/W	7.6 kg
212030/C/4/... ² /C...	RING 1 LED C 24	24 W	28 W	500 mA	4000 K	4550 lm	3450 lm	123 lm/W	7.6 kg
212030/C/6/... ² /C...	RING 1 LED C 24	24 W	28 W	500 mA	5000 K	4550 lm	3450 lm	123 lm/W	7.6 kg
212032/C/1/... ² /C...	RING 1 LED C 36	36 W	40 W	750 mA	2700 K	5750 lm	4350 lm	109 lm/W	7.6 kg
212032/C/3/... ² /C...	RING 1 LED C 36	36 W	40 W	750 mA	3500 K	6100 lm	4600 lm	115 lm/W	7.6 kg
212032/C/4/... ² /C...	RING 1 LED C 36	36 W	40 W	750 mA	4000 K	6500 lm	4900 lm	123 lm/W	7.6 kg
212032/C/6/... ² /C...	RING 1 LED C 36	36 W	40 W	750 mA	5000 K	6500 lm	4900 lm	123 lm/W	7.6 kg
212033/C/1/... ² /C...	RING 1 LED C 48	48 W	55 W	1000 mA	2700 K	7300 lm	5550 lm	101 lm/W	7.6 kg
212033/C/3/... ² /C...	RING 1 LED C 48	48 W	55 W	1000 mA	3500 K	7750 lm	5850 lm	106 lm/W	7.6 kg
212033/C/4/... ² /C...	RING 1 LED C 48	48 W	55 W	1000 mA	4000 K	8200 lm	6200 lm	113 lm/W	7.6 kg
212033/C/6/... ² /C...	RING 1 LED C 48	48 W	55 W	1000 mA	5000 K	8200 lm	6200 lm	113 lm/W	7.6 kg
212035/C/1/... ² /C...	RING 1 LED C 72	72 W	79 W	750 mA	2700 K	11520 lm	8750 lm	111 lm/W	7.6 kg
212035/C/3/... ² /C...	RING 1 LED C 72	72 W	79 W	750 mA	3500 K	12250 lm	9300 lm	118 lm/W	7.6 kg
212035/C/4/... ² /C...	RING 1 LED C 72	72 W	79 W	750 mA	4000 K	12950 lm	9800 lm	124 lm/W	7.6 kg
212035/C/6/... ² /C...	RING 1 LED C 72	72 W	79 W	750 mA	5000 K	12950 lm	9800 lm	124 lm/W	7.6 kg

1) ze względu na klasę dokładności diod tolerancja wartości wynosi +/- 5%

2) przykładowy kod produktu 212030/C/6/T4/C35 to oprawa RING 1 LED C 24W 5000K, gdzie /C/ to głowica montażowa typu 'C', /T4/ to układ optyczny T4, /C35 to kolor anodowania oprawy C35 czarny

DYREKTYWY I NORMY

DYREKTYWY: 2014/35/UE (Dz. Urz.UE L 96, 29.03.2014, str.357), 2014/30/UE (Dz. Urz.UE L 96, 29.03.2014, str.79), 2011/65/UE RoHS (Dz. Urz.UE L 174, 01.07.2011, str.88), 2009/125/WE (Dz. Urz.UE L 285, 31.10.2009, str.10)

NORMY: PN-EN IEC 60598-1: 2021-7, PN-EN 60598-2-3: 2006, PN-EN 60529: 2003, PN-EN 62262: 2003, PN-EN 62471:2010, PN-EN 55015: 2019, PN-EN 61547: 2009, PN-EN 61000-3-2: 2019, PN-EN 61000-3-3: 2013, PN-EN 62722-2-1 (tq=25°C)

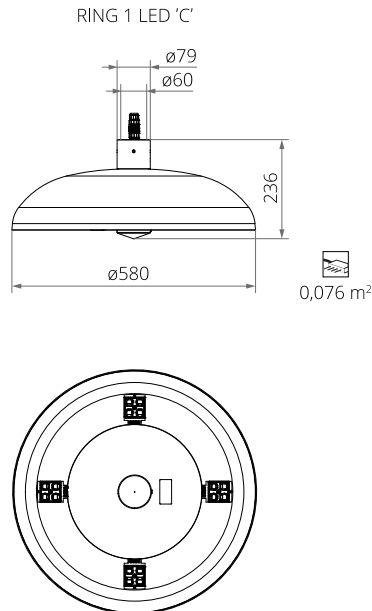
Parametry świetlne przedstawione na podstawie badań laboratoryjnych według IESNA LM-79-19

ODPROWADZENIA ŁADUNKU Z OBUDOWY OPRAWY LED

W celu skutecznego odprowadzenia ładunku z obudowy oprawy LED zainstalowanej na słupie z materiału dielektrycznego (nieprzewodzącego) wymagane jest zastosowanie jednego z poniższych rozwiązań:

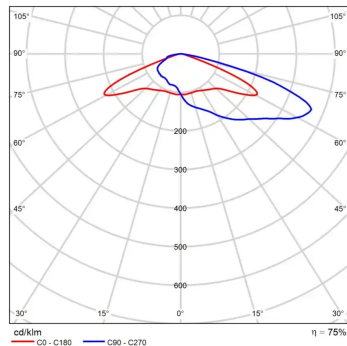
- uziemienie funkcjonalne
- oprawa LED z dodatkowym układem zabezpieczającym

RYSunEK TECHNICZNY

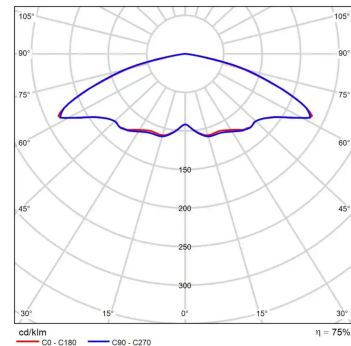


KRZYWE FOTOMETRYCZNE

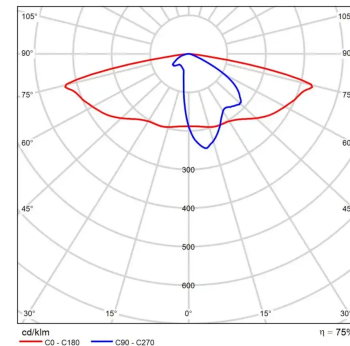
T4 - RING LED 24 - 48 W



VS - RING LED 24 - 48 W



SP - RING LED 24 - 48 W



FUNKCJE UKŁADU ZASILAJĄCEGO

Oprawa standardowo posiada następujące funkcje inteligentnego układu zasilającego:

- Podłączenie do zewnętrznego systemu sterowania poprzez interfejs DALI (opcjonalna obsługa analogowego sygnału 1-10V),
- Możliwość zaprogramowania wielostopniowego ściemnienia oprawy - do 5 przedziałów czasowych w zakresie od 10 do 100% mocy nominalnej,
- Moduł LED wyposażony w zabezpieczenie termiczne realizowane za pomocą termistora NTC,
- Regulacja mocy/strumienia świetlnego oprawy - opcja ustawienia innej wartości niż katalogowa, w zakresie 30-100% mocy lub nominalnego strumienia

RING 1 LED C



DOPUSZCZALNA ILOŚĆ OPRAW NA JEDNYM OBWODZIE

Wyłączniki nadprądowe MCB typu B lub C

Oprawa	Typ	2A	4A	6A	10A	16A	20A	25A
RING 1 LED C 12 W, 24 W, 36 W	B	4	7	12	18	30	37	46
	C	4	12	18	31	51	62	78
RING 1 LED C 48 W	B	1	2	4	6	10	12	15
	C	1	4	6	10	17	20	26

Bezpieczniki topikowe—typ gG i gL

Oprawa	2A	4A	6A	10A	16A	20A	25A
RING 1 LED C 12 W, 24 W, 36 W	1	10	20	26	52	71	101
RING 1 LED C 48 W	0	4	8	11	22	31	44

CHROMATYCZNOŚĆ

Chromatyczność	x	y
2700K	0,4582	0,4099
3500K	0,4080	0,3916
4000K	0,3825	0,3798
5000K	0,3451	0,3554

KOD FOTOMETRYCZNY

2700K	727/559
3500K	735/559
4000K	740/559
5000K	750/559