

DATI TECNICI

| | |
|--|--|
| Montaggio | direttamente su palo con l'estremità ø 60 x 80 mm |
| Impiego | ambienti circostanti all'edificio ad uso uffici, parchi, percorsi pedonali, parcheggi |
| Colore | inox / grafite |
| Grado di protezione | IP 66 per la parte ottica e per il sistema d'alimentazione |
| Sistema ottico | lente con PMMA |
| Materiale | lega di alluminio, anodizzato |
| | 0,172 m³ |
| Campo di temperatura del funzionamento | da -40°C a +55°C |
| Periodo di utilizzazione previsto | L90B10 - 100 000 h |
| Indice di resa cromatica CRI | >70 |
| | 55 A / 200 µs |
| Frequenza della tensione di alimentazione | 50/60Hz |
| Fattore di potenza | ≥0.95 |
| Numero di diodi | 16 |
| Sistema di controllo | L'apparecchio può essere collegato al sistema di comando esterno a mezzo di interfaccia DALI (gestione opzionale del segnale analogico 1-10V). |



TABELLA DELLE VARIANTI

| Codice | Nome | Potenza LED | Potenza totale dell'apparecchio | Corrente di conduzione LED | Temperatura di colore della luce | Sorgente di luce LED¹ | Sorgente di luce dell'apparecchio¹ | Efficienza luminosa¹ | Peso netto |
|----------|--------------|-------------|---------------------------------|----------------------------|----------------------------------|-----------------------|------------------------------------|----------------------|------------|
| 214432/1 | MIZAR LED 36 | 36 W | 41 W | 750 mA | 2700 K | 5750 lm | 5300 lm | 129 lm/W | 9.6 kg |
| 214432/3 | MIZAR LED 36 | 36 W | 41 W | 750 mA | 3500 K | 6100 lm | 5600 lm | 137 lm/W | 9.6 kg |
| 214432/4 | MIZAR LED 36 | 36 W | 41 W | 750 mA | 4000 K | 6500 lm | 6000 lm | 146 lm/W | 9.6 kg |
| 214432/6 | MIZAR LED 36 | 36 W | 41 W | 750 mA | 5000 K | 6500 lm | 6000 lm | 146 lm/W | 9.6 kg |
| 214433/1 | MIZAR LED 48 | 48 W | 55 W | 1000 mA | 2700 K | 7250 lm | 6700 lm | 122 lm/W | 9.6 kg |
| 214433/3 | MIZAR LED 48 | 48 W | 55 W | 1000 mA | 3500 K | 7700 lm | 7100 lm | 129 lm/W | 9.6 kg |
| 214433/4 | MIZAR LED 48 | 48 W | 55 W | 1000 mA | 4000 K | 8150 lm | 7500 lm | 136 lm/W | 9.6 kg |
| 214433/6 | MIZAR LED 48 | 48 W | 55 W | 1000 mA | 5000 K | 8150 lm | 7500 lm | 136 lm/W | 9.6 kg |

1) a causa della classe di precisione dei diodi, la tolleranza del valore è del +/- 5%

DIRETTIVE E NORME

DIRETTIVE: 2014/35/EU (OJ L 96, 29/03/2014, p.357), 2014/30/EU (OJ L 96, 29/03/2014, p.79), 2011/65/ EU RoHS (OJ L 174, 01.07.2011, p. 88), 2009/125/EC (OJ L 285, 31.10.2009, p. 10)

NORME: PN-EN IEC 60598-1: 2021-7, PN-EN 60598-2-3: 2006, PN-EN 60529: 2003, PN-EN 62262: 2003, PN-EN 62471:2010, PN-EN 55015: 2019, PN-EN 61547: 2009, PN-EN 61000-3-2: 2019, PN-EN 61000-3-3: 2014

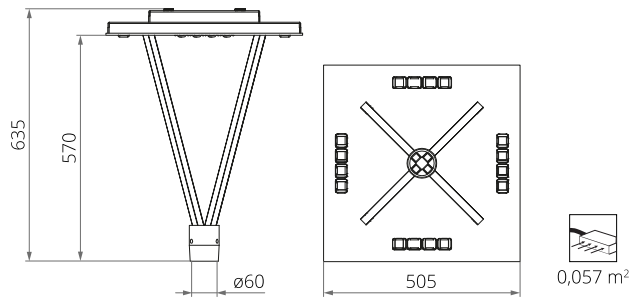
Parametri luminosi presentati sulla base di ricerche di laboratorio secondo l'IESNA LM-79-19

SCARICA DI CARICA DAL CORPO DELL'APPARECCHIO A LED

Per scaricare efficacemente la carica dall'alloggiamento dell'apparecchio a LED installato su un palo in materiale dielettrico (non conduttivo), è necessaria una delle seguenti soluzioni:

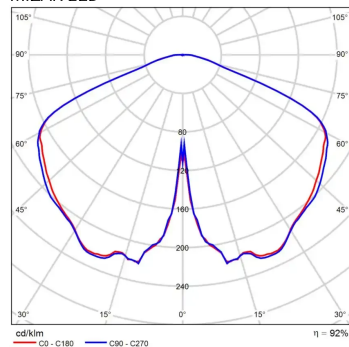
- messa a terra funzionale
- apparecchio a LED con un sistema di sicurezza aggiuntivo

DISEGNO TECNICO



CURVE FOTOMETRICHE

MIZAR LED



FUNZIONI DEL SISTEMA DI POTENZA

L'apparecchio dispone di serie delle seguenti funzioni del sistema di alimentazione intelligente:

- Collegamento a un sistema di controllo esterno tramite l'interfaccia DALI (supporto segnale analogico 1-10V opzionale),
- Possibilità di programmare l'oscuramento multistadio dell'apparecchio - fino a 5 intervalli di tempo nell'intervallo dal 10 al 100% della potenza nominale,
- Modulo LED dotato di protezione termica implementata tramite termistore NTC,
- Regolazione potenza/fluxo luminoso dell'apparecchio - possibilità di impostare un valore diverso da quello di catalogo, nel range 30-100% della potenza o del flusso nominale

NUMERO AMMESSO DI APPARECCHI SU UN CIRCUITO

Interruttori magnetotermici di tipo B o C

| Apparecchi | Tipo | 2A | 4A | 6A | 10A | 16A | 20A | 25A |
|------------|------|----|----|----|-----|-----|-----|-----|
| MIZAR LED | B | 1 | 2 | 4 | 6 | 11 | 13 | 17 |
| | C | 1 | 4 | 6 | 11 | 18 | 22 | 28 |

Fusibili - tipo gG e gL

| Apparecchi | 2A | 4A | 6A | 10A | 16A | 20A | 25A |
|------------|----|----|----|-----|-----|-----|-----|
| MIZAR LED | 0 | 4 | 8 | 11 | 21 | 29 | 42 |