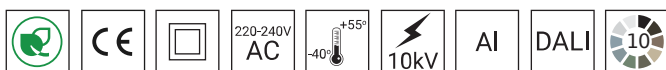




DATI TECNICI

Anodizzazione	10 colori
Schermi	opaca (PMMA)
Impiego	ambienti circostanti all'edificio ad uso uffici, parchi, percorsi pedonali
Grado di protezione	IP 65 per la parte ottica e per il sistema d'alimentazione
Materiale	lega di alluminio, anodizzato
Periodo di utilizzazione previsto	L90B10 - 100 000 h
Indice di resa cromatica CRI	>70
	46 A / 250 µs
Frequenza della tensione di alimentazione	50/60Hz
Numero di diodi	16 (KARIN 2400 LED), 24 (KARIN 3600 - 4800 LED)
Sistema di controllo	L'apparecchio può essere collegato opzionalmente a un sistema di controllo esterno tramite l'interfaccia 1-10V.



Codice	Nome	Schermi	Altezza del palo	Potenza LED	Potenza totale dell'apparecchio	Corrente di conduzione LED	Temperatura di colore della luce	Sorgente di luce LED ¹	Sorgente di luce dell'apparecchio	Efficienza luminosa ¹	Tipo di fondazione / gabbia di armatura	Peso netto
45254/3/C...	KARIN 4800 LED 48W	opaca (PMMA)	4 800 mm	48 W	55 W	700 mA	3500 K	8650 lm	5200 lm	95 lm/W	B-60 / Z-60	32 kg

1) a causa della classe di precisione dei diodi, la tolleranza del valore è del +/- 5%

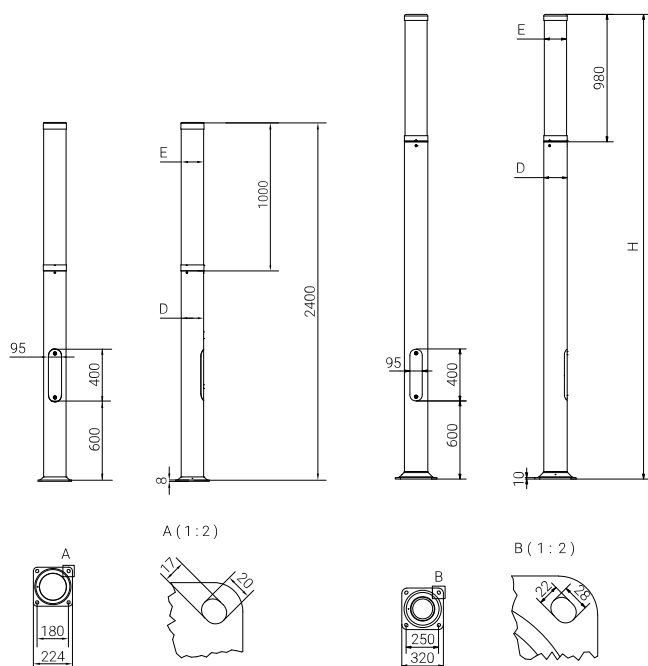
DIRETTIVE E NORME

DIRETTIVE: 2014/35/EU (OJ L 96, 29/03/2014, p.357), 2014/30/EU (OJ L 96, 29/03/2014, p.79), 2011/65/ EU RoHS (OJ L 174, 01.07.2011, p. 88), 2009/125/EC (OJ L 285, 31.10.2009, p. 10)

NORME: PN-EN IEC 60598-1: 2021-7, PN-EN 60598-2-3: 2006, PN-EN 60529: 2003, PN-EN 62262: 2003, PN-EN 62471:2010, PN-EN 55015: 2019, PN-EN 61547: 2009, PN-EN 61000-3-2: 2019 , PN-EN 61000-3-3: 2014

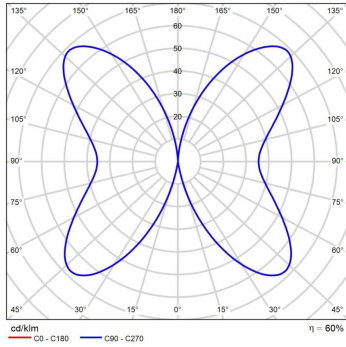
Parametri luminosi presentati sulla base di ricerche di laboratorio secondo l'IESNA LM-79-19

DISEGNO TECNICO

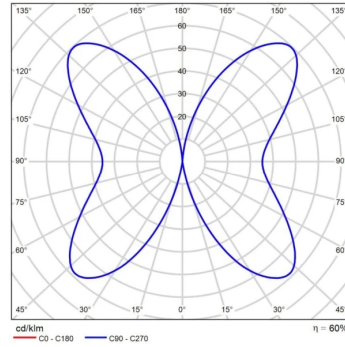


CURVE FOTOMETRICHE

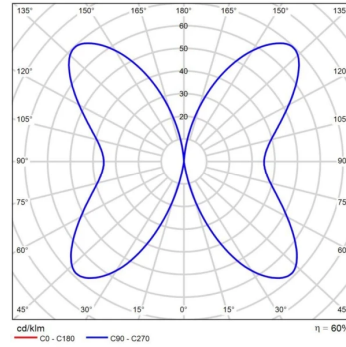
KARIN 2400 LED



KARIN 3600 LED



KARIN 4800 LED



FUNZIONI DEL SISTEMA DI POTENZA

L'apparecchio dispone di serie delle seguenti funzioni del sistema di alimentazione intelligente:

- Collegamento a un sistema di controllo esterno tramite l'interfaccia DALI (supporto segnale analogico 1-10V opzionale),
- Possibilità di programmare l'oscuramento multistadio dell'apparecchio - fino a 5 intervalli di tempo nell'intervallo dal 10 al 100% della potenza nominale,
- Regolazione potenza/flusso luminoso dell'apparecchio - possibilità di impostare un valore diverso da quello di catalogo, nel range 30-100% della potenza o del flusso nominale

NUMERO AMMESSO DI APPARECCHI SU UN CIRCUITO

Interruttori magnetotermici di tipo B o C

Colonna luminosa a LED	Tipo	2A	4A	6A	10A	16A	20A	25A
KARIN LED 2400-4800	B	1	2	4	6	10	12	15
	C	1	4	6	10	17	20	26

Fusibili - tipo gG e gL

Colonna luminosa a LED	2A	4A	6A	10A	16A	20A	25A
KARIN LED 2400-4800	0	4	8	11	22	31	44