



## DATI TECNICI

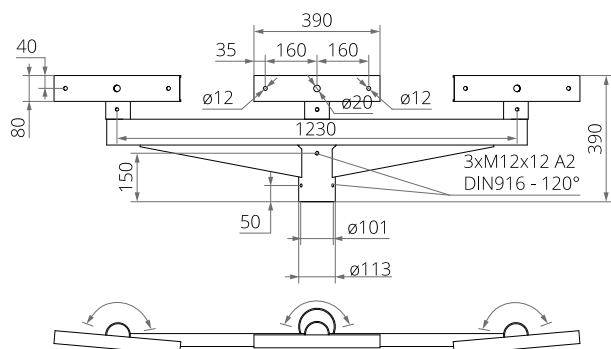
<b>Anodizzazione</b>	10 colori
<b>Imballaggio</b>	tessuto non tessuto in polipropilene
<b>Destinazione</b>	per il montaggio di proiettori
<b>Montaggio</b>	su pali in alluminio con terminale $\varnothing 100 \times 180$
<b>Rifinitura</b>	molatura dell'alluminio
<b>Materiale</b>	lega di alluminio, anodizzato
<b>CE</b>	il boma con il palo è un set - per i boma è presente la Dichiarazione di Prestazione del palo su cui sono montati

24.19 kg



## TABELLA DELLE VARIANTI

Codice	Nome	Numero delle mensole	Volume unitario	Superficie laterale	Type of luminaires	Peso netto
474311/C...	WM-31 REG	3	0.087 m <sup>3</sup>	0.281 m <sup>2</sup>	floodlights	10 kg



## ANODISING COLOURS

