



DANE TECHNICZNE

Anodowanie	10 kolorów
Pakowanie	włóknina polipropylenowa
Przeznaczenie	do montażu naświetlaczy
Montaż	na masztach aluminiowych z zakończeniem $\varnothing 100 \times 180$
Wykończenie	szlifowane aluminium
Materiał	stop aluminium, anodowany
CE	wysięgnik ze słupem stanowi zestaw - dla wysięgników obowiązuje Deklaracja Właściwości Użytkowych słupa na którym są montowane

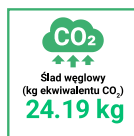
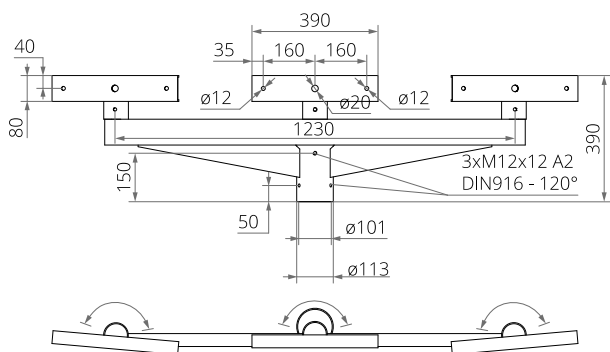


TABELA WARIANTÓW

Kod	Nazwa	Ilość ramion	Objętość jednostkowa	Powierzchnia boczna	Typ oprawy	Waga netto
474311/C...	WM-31 REG	3	0.087 m ³	0.281 m ²	naświetlacze	10 kg



KOLORY ANODOWANIA

