



DATI TECNICI

| | |
|--|--|
| Montaggio | Su pali con bracci di prolunga, bracci di prolunga con terminali \varnothing 60 x 50 mm. |
| Impiego | ambienti circostanti all'edificio ad uso uffici, parchi, percorsi pedonali, parcheggi |
| Grado di protezione | IP 66 |
| Sistema ottico | lente con PMMA, moduli sostituibili LED |
| Materiale | tettoia - lamiera di alluminio anodizzato copertura in vetro temperato corpo apparecchio - lega di alluminio, anodizzato |
| | 0,08 m ³ |
| Campo di temperatura del funzionamento | da -40°C a +40°C |
| Periodo di utilizzazione previsto | L90B10 - 100 000 h |
| Indice di resa cromatica CRI | >70 |
| | 18 A / 280 μ s (RING LED 12 - 36) 43 A / 260 μ s (RING LED 48) |
| Frequenza della tensione di alimentazione | 50/60Hz |
| Fattore di potenza | ≥ 0.95 |
| Numero di diodi | 16 |
| Sistema di controllo | L'apparecchio può essere collegato al sistema di comando esterno a mezzo di interfaccia DALI (gestione opzionale del segnale analogico 1-10V). |

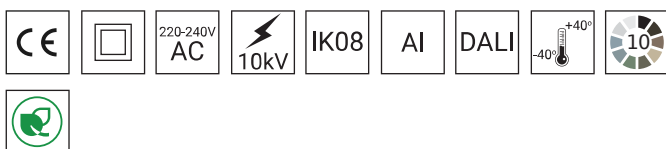


TABELLA DELLE VARIANTI

| Codice | Nome | Potenza LED | Potenza totale dell'apparecchio | Corrente di conduzione LED | Temperatura di colore della luce | Sorgente di luce LED ¹ | Sorgente di luce dell'apparecchio ¹ | Efficienza luminosa ¹ | Peso netto |
|-----------------------------------|-----------------|-------------|---------------------------------|----------------------------|----------------------------------|-----------------------------------|--|----------------------------------|------------|
| 212127/C/1/... ² /C... | RING 2 LED C 12 | 12 W | 15 W | 280 mA | 2700 K | 2400 lm | 1850 lm | 123 lm/W | 7.6 kg |
| 212127/C/3/... ² /C... | RING 2 LED C 12 | 12 W | 15 W | 280 mA | 3500 K | 2550 lm | 1950 lm | 130 lm/W | 7.6 kg |
| 212127/C/4/... ² /C... | RING 2 LED C 12 | 12 W | 15 W | 280 mA | 4000 K | 2700 lm | 2050 lm | 137 lm/W | 7.6 kg |
| 212127/C/6/... ² /C... | RING 2 LED C 12 | 12 W | 15 W | 280 mA | 5000 K | 2700 lm | 2050 lm | 137 lm/W | 7.6 kg |
| 212130/C/1/... ² /C... | RING 2 LED C 24 | 24 W | 28 W | 500 mA | 2700 K | 4050 lm | 3050 lm | 109 lm/W | 7.6 kg |
| 212130/C/3/... ² /C... | RING 2 LED C 24 | 24 W | 28 W | 500 mA | 3500 K | 4300 lm | 3250 lm | 116 lm/W | 7.6 kg |
| 212130/C/4/... ² /C... | RING 2 LED C 24 | 24 W | 28 W | 500 mA | 4000 K | 4550 lm | 3450 lm | 123 lm/W | 7.6 kg |
| 212130/C/6/... ² /C... | RING 2 LED C 24 | 24 W | 28 W | 500 mA | 5000 K | 4550 lm | 3450 lm | 123 lm/W | 7.6 kg |
| 212132/C/1/... ² /C... | RING 2 LED C 36 | 36 W | 40 W | 750 mA | 2700 K | 5750 lm | 4350 lm | 109 lm/W | 7.6 kg |
| 212132/C/3/... ² /C... | RING 2 LED C 36 | 36 W | 40 W | 750 mA | 3500 K | 6100 lm | 4600 lm | 115 lm/W | 7.6 kg |
| 212132/C/4/... ² /C... | RING 2 LED C 36 | 36 W | 40 W | 750 mA | 4000 K | 6500 lm | 4900 lm | 123 lm/W | 7.6 kg |
| 212132/C/6/... ² /C... | RING 2 LED C 36 | 36 W | 40 W | 750 mA | 5000 K | 6500 lm | 4900 lm | 123 lm/W | 7.6 kg |
| 212133/C/1/... ² /C... | RING 2 LED C 48 | 48 W | 55 W | 1000 mA | 2700 K | 7300 lm | 5550 lm | 101 lm/W | 7.6 kg |
| 212133/C/3/... ² /C... | RING 2 LED C 48 | 48 W | 55 W | 1000 mA | 3500 K | 7750 lm | 5850 lm | 106 lm/W | 7.6 kg |
| 212133/C/4/... ² /C... | RING 2 LED C 48 | 48 W | 55 W | 1000 mA | 4000 K | 8200 lm | 6200 lm | 113 lm/W | 7.6 kg |
| 212133/C/6/... ² /C... | RING 2 LED C 48 | 48 W | 55 W | 1000 mA | 5000 K | 8200 lm | 6200 lm | 113 lm/W | 7.6 kg |

1) a causa della classe di precisione dei diodi, la tolleranza del valore è del +/- 5%

2) esempio codice prodotto 212130/C/6/T4/C35 sta per l'apparecchio RING 2 LED C 24W 5000K, dove /C/ è la testa di montaggio tipo 'C', /T4/ è il sistema ottico T4, /C35 è il colore anodizzato nero C35 dell'apparecchio

DIRETTIVE E NORME

DIRETTIVE: 2014/35/EU (OJ L 96, 29/03/2014, p.357), 2014/30/EU (OJ L 96, 29/03/2014, p.79), 2011/65/ EU RoHS (OJ L 174, 01.07.2011, p. 88), 2009/125/EC (OJ L 285, 31.10.2009, p. 10)

NORME: PN-EN IEC 60598-1: 2021-7, PN-EN 60598-2-3: 2006, PN-EN 60529: 2003, PN-EN 62262: 2003, PN-EN 62471:2010, PN-EN 55015: 2019, PN-EN 61547: 2009, PN-EN 61000-3-2: 2019, PN-EN 61000-3-3: 2014, PN-EN 62722-2-1 (tq=25°C)

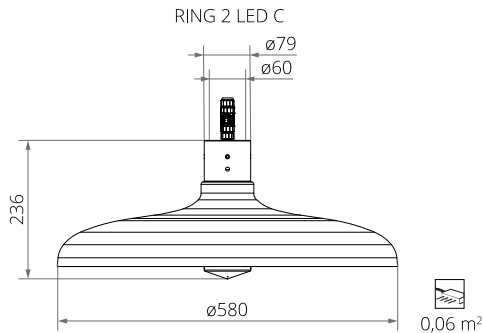
Parametri luminosi presentati in base ai test di laboratorio secondo IESNA LM-79-19.

SCARICA DI CARICA DAL CORPO DELL'APPARECCHIO A LED

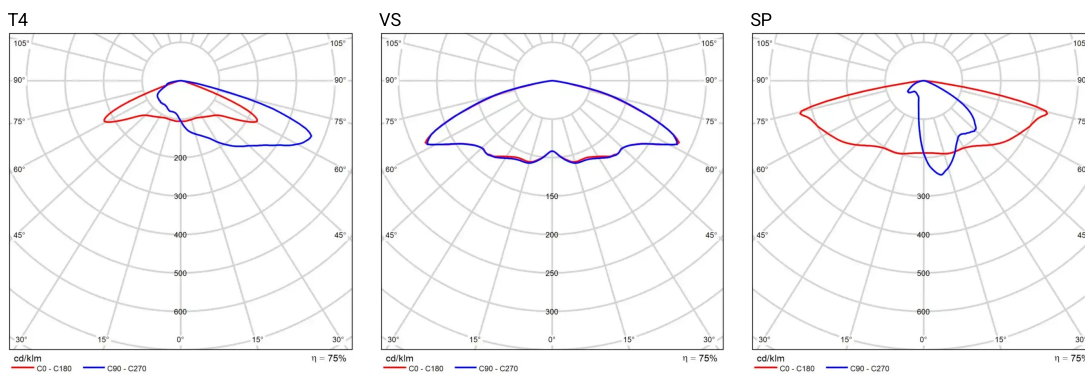
Per scaricare efficacemente la carica dall'alloggiamento dell'apparecchio a LED installato su un palo in materiale dielettrico (non conduttivo), è necessaria una delle seguenti soluzioni:

- messa a terra funzionale
- apparecchio a LED con un sistema di sicurezza aggiuntivo

DISEGNO TECNICO



CURVE FOTOMETRICHE



FUNZIONI DEL SISTEMA DI POTENZA

L'apparecchio dispone di serie delle seguenti funzioni del sistema di alimentazione intelligente:

- Collegamento a un sistema di controllo esterno tramite l'interfaccia DALI (supporto segnale analogico 1-10V opzionale),
- Possibilità di programmare l'oscuramento multistadio dell'apparecchio - fino a 5 intervalli di tempo nell'intervallo dal 10 al 100% della potenza nominale,
- Modulo LED dotato di protezione termica implementata tramite termistore NTC,
- Regolazione potenza/fluxo luminoso dell'apparecchio - possibilità di impostare un valore diverso da quello di catalogo, nel range 30-100% della potenza o del flusso nominale

RING 2 LED C



NUMERO AMMESSO DI APPARECCHI SU UN CIRCUITO

Interruttori magnetotermici di tipo B o C

| Apparecchi | Typ | 2A | 4A | 6A | 10A | 16A | 20A | 25A |
|--------------|-----|----|----|----|-----|-----|-----|-----|
| RING 2 LED C | B | 4 | 7 | 12 | 18 | 30 | 37 | 46 |
| | C | 4 | 12 | 18 | 31 | 51 | 62 | 78 |

Fusibili - tipo gG e gL

| Apparecchi | 2A | 4A | 6A | 10A | 16A | 20A | 25A |
|-------------------------------|----|----|----|-----|-----|-----|-----|
| RING 2 LED C 12 W, 24 W, 36 W | 1 | 10 | 20 | 26 | 52 | 71 | 101 |
| RING 2 LED C 48 W | 0 | 4 | 8 | 11 | 22 | 31 | 44 |

CROMATICITÀ

| Cromaticità | x | y |
|-------------|--------|--------|
| 2700K | 0,4582 | 0,4099 |
| 3500K | 0,4080 | 0,3916 |
| 4000K | 0,3825 | 0,3798 |
| 5000K | 0,3451 | 0,3554 |

CODICE FOTOMETRICO

| | |
|-------|---------|
| 2700K | 727/559 |
| 3500K | 735/559 |
| 4000K | 740/559 |
| 5000K | 750/559 |