



## DATI TECNICI

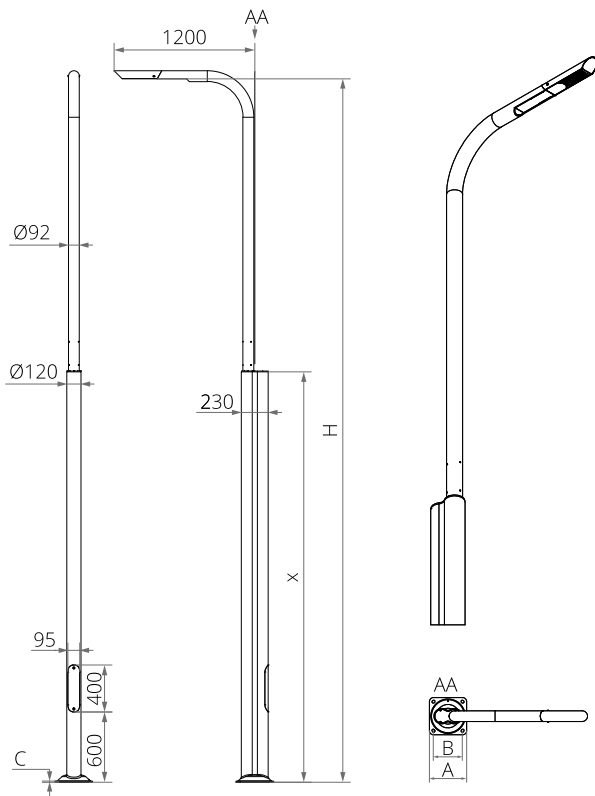
<b>Impiego</b>	strade urbani, strade di quartiere (interne), ambienti circostanti all'edificio ad uso uffici, parchi, percorsi pedonali, parcheggi
<b>Colore</b>	inox / nero
<b>Grado di protezione</b>	IP 66 per la parte ottica e per il sistema d'alimentazione
<b>Sistema ottico</b>	lente con PMMA
<b>Materiale</b>	lega di alluminio, anodizzato
	0,55 m³ (SNAKE I LED 4,0 m) 0,60 m³ (SNAKE I LED 4,5 m) 0,67 m³ (SNAKE I LED 5,0 m) 0,73 m³ (SNAKE I LED 5,5 m) 0,79 m³ (SNAKE I LED 6,0 m) 0,81 m³ (SNAKE I LED 6,5 m) 0,90 m³ (SNAKE I LED 7,0 m) 0,96 m³ (SNAKE I LED 7,5 m) 1,02 m³ (SNAKE I LED 8,0 m)
<b>Periodo di utilizzazione previsto</b>	L90B10 - 100 000 h
<b>Indice di resa cromatica CRI</b>	>70
	21 A / 225 µs
<b>Frequenza della tensione di alimentazione</b>	50/60Hz
<b>Fattore di potenza</b>	≥0.95
<b>Numero di diodi</b>	12
<b>Sistema di controllo</b>	Set di illuminazione a LED può essere collegato al sistema di comando esterno a mezzo di interfaccia DALI (gestione opzionale del segnale analogico 1-10V).



## TABELLA VARIANTI - ALTEZZE

Nome	Imposta altezza [H]*	Altezza [x]	Dimensione base(lato[A]/interasse bulloni[B]/spessore[C])	Tipo di fondazione /cestino di rinforzo	Codice Fondazione /cestino di rinforzo	Una serie di elementi di fissaggio	Peso netto
SNAKE I LED	4,0m - 40	3,0m	320 / 250 / 10	B-60 / Z-60	311160 / 311206	4008	39kg
SNAKE I LED	4,5m - 45	3,5m	320 / 250 / 10	B-60 / Z-60	311160 / 311206	4008	45kg
SNAKE I LED	5,0m - 50	3,5m	320 / 250 / 10	B-60 / Z-60	311160 / 311206	4008	47kg
SNAKE I LED	5,5m - 55	3,5m	320 / 250 / 10	B-60 / Z-60	311160 / 311206	4008	52kg
SNAKE I LED	6,0m - 60	3,5m	320 / 250 / 10	B-60 / Z-60	311160 / 311206	4008	56kg
SNAKE I LED	6,5m - 65	4,5m	400 / 300 / 10	B-70, B-71 / Z-70, Z71	311170, 311171 / 311207, 311271	4012	59kg
SNAKE I LED	7,0m - 70	4,5m	400 / 300 / 10	B-70, B-71 / Z-70, Z71	311170, 311171 / 311207, 311271	4012	64kg
SNAKE I LED	7,5m - 75	5,5m	400 / 300 / 12	B-70, B-71 / Z-70, Z71	311170, 311171 / 311207, 311271	4012	68kg
SNAKE I LED	8,0m - 80	5,5m	400 / 300 / 12	B-70, B-71 / Z-70, Z71	311170, 311171 / 311207, 311271	4012	70kg

## GENERAZIONE DI CODICI VARIANTI



Codice d'ordine

**2160100/32/3/T3**

### Altezza della spalla - H

40 - 4 m  
45 - 4,5 m  
50 - 5 m  
55 - 5,5 m  
60 - 6 m  
65 - 6,5 m  
70 - 7 m  
75 - 7,5 m  
80 - 8 m

### Variante di potenza del braccio

ad esempio, 32/3/T3 è  
SNAKE I LED 36, 3500K,  
ottica T3

## TABELLA VARIANTI - PUNTO LUCE

Codice	Nome	La potenza dei LED	Potere totale	Corrente diretta del LED	La temperatura del colore della luce	Flusso luminoso dei LED <sup>1</sup>	Flusso dell'apparecchio <sup>1</sup>	Efficienza luminosa dell'apparecchio
27/1/... <sup>2</sup>	SNAKE I LED 12	12 W	14 W	350 mA	2 700 K	2 250 lm	2 050 lm	146 lm/W
27/3/... <sup>2</sup>	SNAKE I LED 12	12 W	14 W	350 mA	3 500 K	2 400 lm	2 200 lm	157 lm/W
27/4/... <sup>2</sup>	SNAKE I LED 12	12 W	14 W	350 mA	4 000 K	2 550 lm	2 350 lm	168 lm/W
27/6/... <sup>2</sup>	SNAKE I LED 12	12 W	14 W	350 mA	5 000 K	2 550 lm	2 350 lm	168 lm/W
30/1/... <sup>2</sup>	SNAKE I LED 24	24 W	28 W	700 mA	2 700 K	4 150 lm	3 800 lm	136 lm/W
30/3/... <sup>2</sup>	SNAKE I LED 24	24 W	28 W	700 mA	3 500 K	4 400 lm	4 050 lm	145 lm/W
30/4/... <sup>2</sup>	SNAKE I LED 24	24 W	28 W	700 mA	4 000 K	4 650 lm	4 250 lm	152 lm/W
30/6/... <sup>2</sup>	SNAKE I LED 24	24 W	28 W	700 mA	5 000 K	4 650 lm	4 250 lm	152 lm/W
32/1/... <sup>2</sup>	SNAKE I LED 36	36 W	40 W	1 000 mA	2 700 K	5 550 lm	5 100 lm	128 lm/W

Codice	Nome	La potenza dei LED	Potere totale	Corrente diretta del LED	La temperatura del colore della luce	Flusso luminoso dei LED <sup>1</sup>	Flusso dell'apparecchio <sup>1</sup>	Efficienza luminosa dell'apparecchio
32/3/... <sup>2</sup>	SNAKE I LED 36	36 W	40 W	1 000 mA	3 500 K	5 900 lm	5 400 lm	135 lm/W
32/4/... <sup>2</sup>	SNAKE I LED 36	36 W	40 W	1 000 mA	4 000 K	6 250 lm	5 700 lm	143 lm/W
32/6/... <sup>2</sup>	SNAKE I LED 36	36 W	40 W	1 000 mA	5 000 K	6 250 lm	5 700 lm	143 lm/W

1) a causa della classe di precisione dei diodi, la tolleranza del valore è del +/- 5%

2) 2) simbolo del sistema ottico scelto p.e. 30/6/T2 sta per SNAKE I LED 24 5000K con il sistema ottico T2

**Finitura:** protezione opzionale con elastomero nel colore del set fino ad un'altezza di 350 mm (standard per colori di interferenza C163, C165, C175, C178)

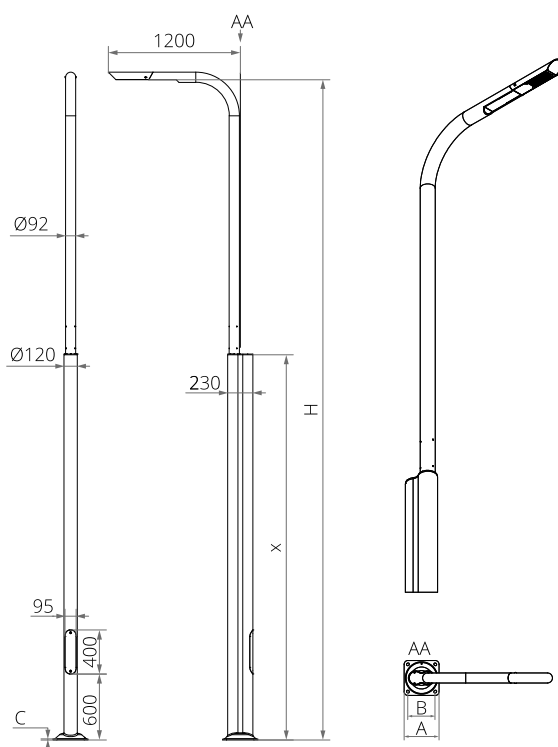
## DIRETTIVE E NORME

**DIRETTIVE:** 2014/35/EU (OJ L 96, 29/03/2014, p.357), 2014/30/EU (OJ L 96, 29/03/2014, p.79), 2011/65/ EU RoHS (OJ L 174, 01.07.2011, p. 88), 2009/125/EC (OJ L 285, 31.10.2009, p. 10)

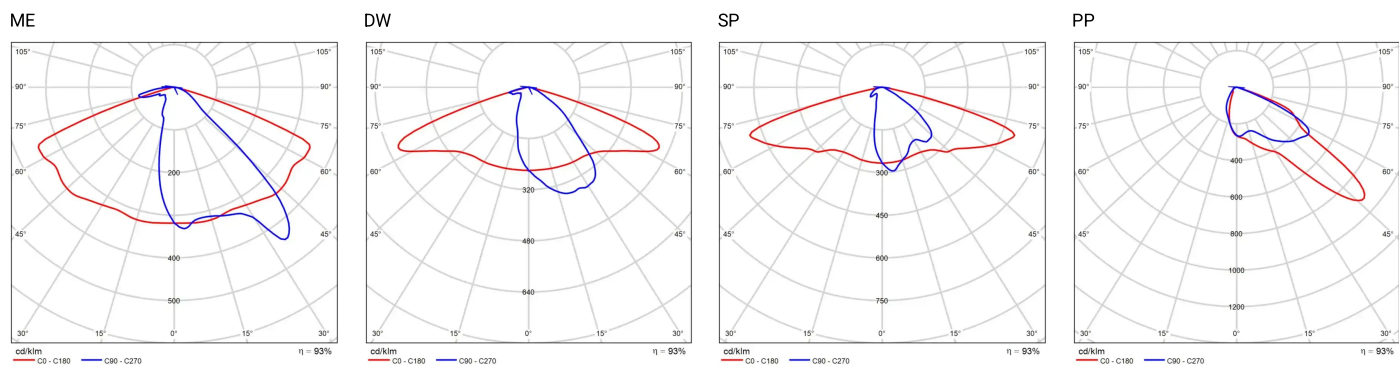
**NORME:** PN-EN IEC 60598-1: 2021-7, PN-EN 60598-2-3: 2006, PN-EN 60529: 2003, PN-EN 62262: 2003, PN-EN 62471:2010, PN-EN 55015: 2019, PN-EN 61547: 2009, PN-EN 61000-3-2: 2019 , PN-EN 61000-3-3: 2014

Parametri luminosi presentati sulla base di ricerche di laboratorio secondo l'IESNA LM-79-19

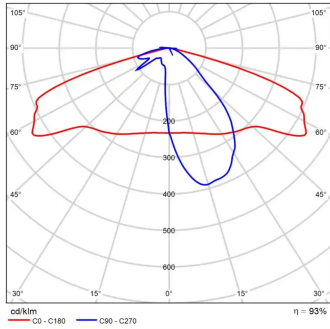
## DISEGNO TECNICO



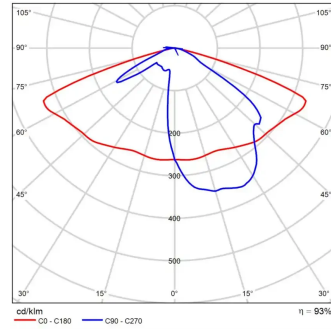
## CURVE FOTOMETRICHE



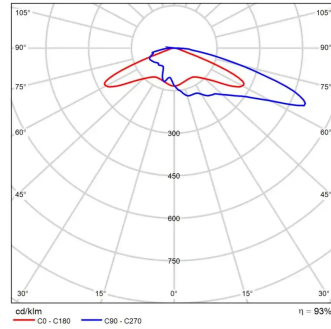
T2



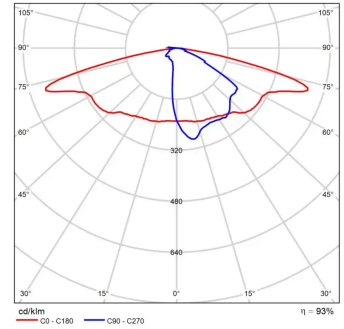
T3



T4



3L



## FUNZIONI DEL SISTEMA DI POTENZA

L'apparecchio dispone di serie delle seguenti funzioni del sistema di alimentazione intelligente:

- Collegamento a un sistema di controllo esterno tramite l'interfaccia DALI (supporto segnale analogico 1-10V opzionale),
- Possibilità di programmare l'oscuramento multistadio dell'apparecchio - fino a 5 intervalli di tempo nell'intervallo dal 10 al 100% della potenza nominale,
- Modulo LED dotato di protezione termica implementata tramite termistore NTC,
- Regolazione potenza/flusso luminoso dell'apparecchio - possibilità di impostare un valore diverso da quello di catalogo, nel range 30-100% della potenza o del flusso nominale

## NUMERO AMMESSO DI APPARECCHI SU UN CIRCUITO

Interruttori magnetotermici di tipo B o C

Set di illuminazione a LED	Tipo	2A	4A	6A	10A	16A	20A	25A
SNAKE I LED	B	3	6	10	16	26	32	40
	C	3	10	16	27	44	54	67

Fusibili - tipo gG e gL

Set di illuminazione a LED	2A	4A	6A	10A	16A	20A	25A
SNAKE I LED	1	10	19	25	50	68	97

## ALTEZZA CONSENTITA

SNAKE I LED	Altezza consentita del set di illuminazione a LED				
	Categoria terreno	I zona Vref. = 22 m/s	I e III zona, fino a 450m s.l.m. Vref. = 24 m/s	II zona Vref. = 26 m/s	III zona fino a 755m s.l.m. Vref. = 28 m/s
I		8	8	8	8
II		8	8	8	8
III		8	8	8	8
IV		8	8	8	8