

DATI TECNICI

Impiego	autostrade e superstrade, strade urbani, strade di quartiere (interne), percorsi pedonali, parcheggi
Montaggio	direttamente sul palo o sul braccio $\varnothing 42 - \varnothing 60 \times 100$ mm
Colore	inox
Grado di protezione	IP 66
Sistema ottico	lente con PMMA, moduli sostituibili LED
Materiale	lega di alluminio, anodizzato, diffuser – tempered glass
Campo di temperatura del funzionamento	da -40°C a $+40^{\circ}\text{C}$
Periodo di utilizzazione previsto	L90B10 - 100 000 h
Indice di resa cromatica CRI	>80
	43 A / 260 μs (LOCO LED 48 -72) 77 A / 150 μs (LOCO LED 96)
Frequenza della tensione di alimentazione	50/60Hz
Fattore di potenza	≥ 0.95
Numero di diodi	64
Sistema di controllo	L'apparecchio può essere collegato opzionalmente a un sistema di controllo esterno tramite l'interfaccia 1-10V.

Codice	Nome	Potenza LED	Potenza totale dell'apparecchio	Corrente di conduzione LED	Temperatura di colore della luce	Sorgente di luce LED ¹	Sorgente di luce dell'apparecchio ¹	Efficienza luminosa ¹	Peso netto
2226033/3/... ²	LOCO LED 48	48 W	55 W	500 mA	3500 K	8000 lm	7200 lm	131 lm/W	5.3 kg

1) a causa della classe di precisione dei diodi, la tolleranza del valore è del +/- 5%

2) simbolo del sistema ottico scelto p.e. 2226033/6/T2 sta per l'apparecchio LOCO LED 48 5000K con il sistema ottico T2

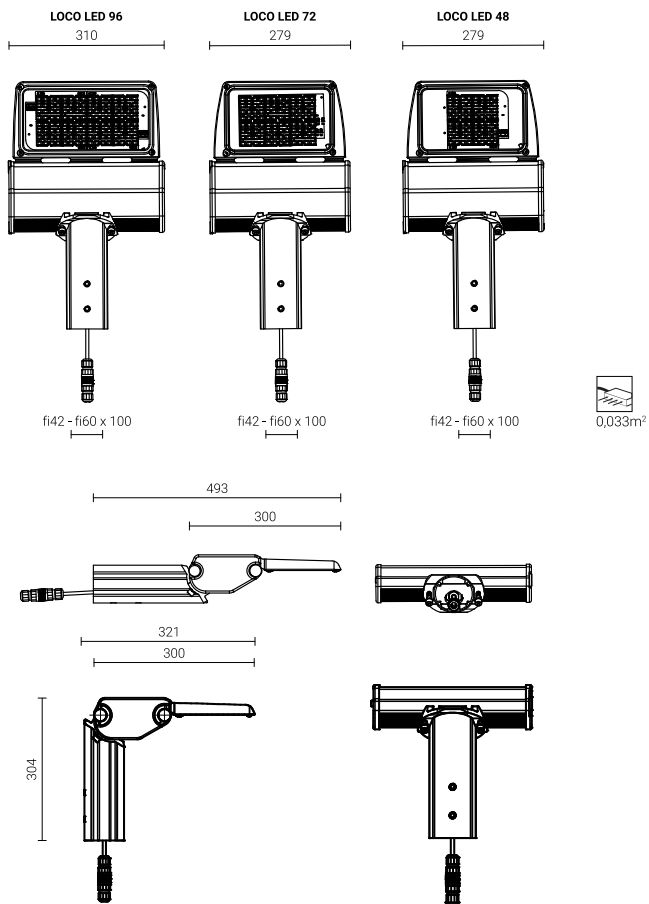
DIRETTIVE E NORME

DIRETTIVE: 2014/35/EU (OJ L 96, 29/03/2014, p.357), 2014/30/EU (OJ L 96, 29/03/2014, p.79), 2011/65/ EU RoHS (OJ L 174, 01.07.2011, p. 88), 2009/125/EC (OJ L 285, 31.10.2009, p. 10)

NORME: PN-EN IEC 60598-1: 2021-7, PN-EN 60598-2-3: 2006, PN-EN 60529: 2003, PN-EN 62262: 2003, PN-EN 62471:2010, PN-EN 55015: 2019, PN-EN 61547: 2009, PN-EN 61000-3-2: 2019 , PN-EN 61000-3-3: 2014

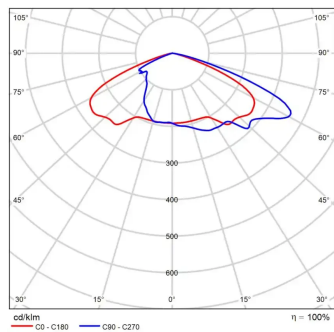
Parametri luminosi presentati sulla base di ricerche di laboratorio secondo l'IESNA LM-79-19

DISEGNO TECNICO

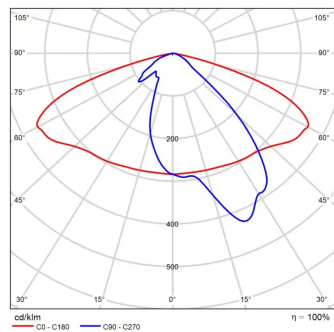


CURVE FOTOMETRICHE

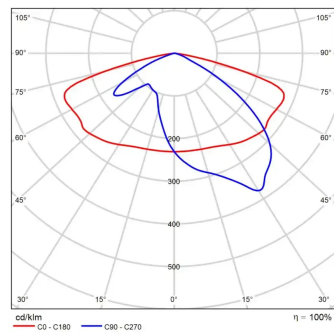
T4



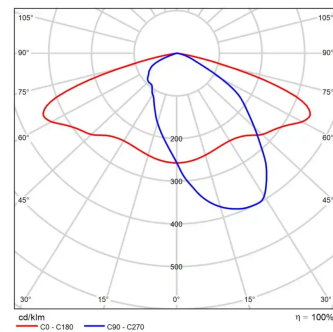
T3



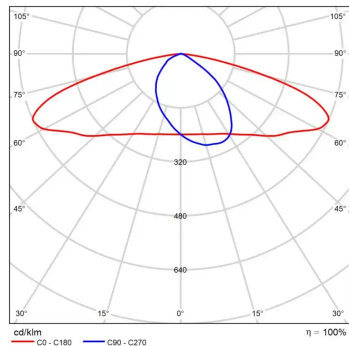
ME



T2



SP



FUNZIONI DEL SISTEMA DI POTENZA

L'apparecchio dispone di serie delle seguenti funzioni del sistema di alimentazione intelligente:

- Collegamento a un sistema di controllo esterno tramite l'interfaccia DALI (supporto segnale analogico 1-10V opzionale),
- Possibilità di programmare l'oscuramento multistadio dell'apparecchio - fino a 5 intervalli di tempo nell'intervallo dal 10 al 100% della potenza nominale,
- Modulo LED dotato di protezione termica implementata tramite termistore NTC,
- Regolazione potenza/flusso luminoso dell'apparecchio - possibilità di impostare un valore diverso da quello di catalogo, nel range 30-100% della potenza o del flusso nominale

NUMERO AMMESSO DI APPARECCHI SU UN CIRCUITO

Interruttori magnetotermici di tipo B o C

Apparecchi	Tipo	2A	4A	6A	10A	16A	20A	25A
LOCO LED 48, 72W	B	1	2	4	6	11	13	17
	C	1	4	6	11	18	22	28
LOCO LED 96W	B	1	1	3	5	8	12	12
	C	1	3	5	8	13	16	20

Fusibili - tipo gG e gL

Apparecchi	2A	4A	6A	10A	16A	20A	25A
LOCO LED 48, 72W	1	2	11	19	30	38	47
LOCO LED 96W	1	1	6	9	12	15	19