

DANE TECHNICZNE

Zastosowanie	autostrady i drogi ekspresowe, drogi miejskie, drogi osiedlowe (wewnętrzne), ciągi pieszych, parkingi
Montaż	bezpośrednio na słupie lub na wysięgniku z zakończeniem \varnothing 42 - \varnothing 60 x 100 mm
Kolor	inox
Stopień ochrony	IP 66
Układ optyczny	soczewki z PMMA, wymienny moduł LED
Materiał	stop aluminium, anodowany, klosz – szyba hartowana
Objętość jednostkowa	0,027 m ³
Zakres temperatur pracy	od -40°C do +40°C
Przewidywany czas eksploatacji	L90B10 - 100 000 h
Współczynnik oddawania barw CRI	>80
Prąd rozruchowy	43 A / 260 μ s (LOCO LED 48 -72) 77 A / 150 μ s (LOCO LED 96)
Częstotliwość napięcia zasilania	50 - 60Hz
Współczynnik mocy	\geq 0.95
Liczba diod	64
System sterowania	oprawa opcjonalnie posiada możliwość podłączenia do zewnętrznego systemu sterowania poprzez interfejs 1-10V

Kod	Nazwa	Moc LED	Moc całkowita	Prąd przewodzenia LED	Temperatura barwowa światła	Strumień świetlny LED ¹	Strumień świetlny ¹	Efektywność świetlna ¹	Waga netto
2226033/3/... ²	LOCO LED 48	48 W	55 W	500 mA	3500 K	8000 lm	7200 lm	131 lm/W	5.3 kg

1) ze względu na klasę dokładności diod tolerancja wartości wynosi +/- 5%

2) symbol wybranego układu optycznego np. 2226033/6/T2 to oprawa LOCO LED 48 5000K z układem optycznym T2

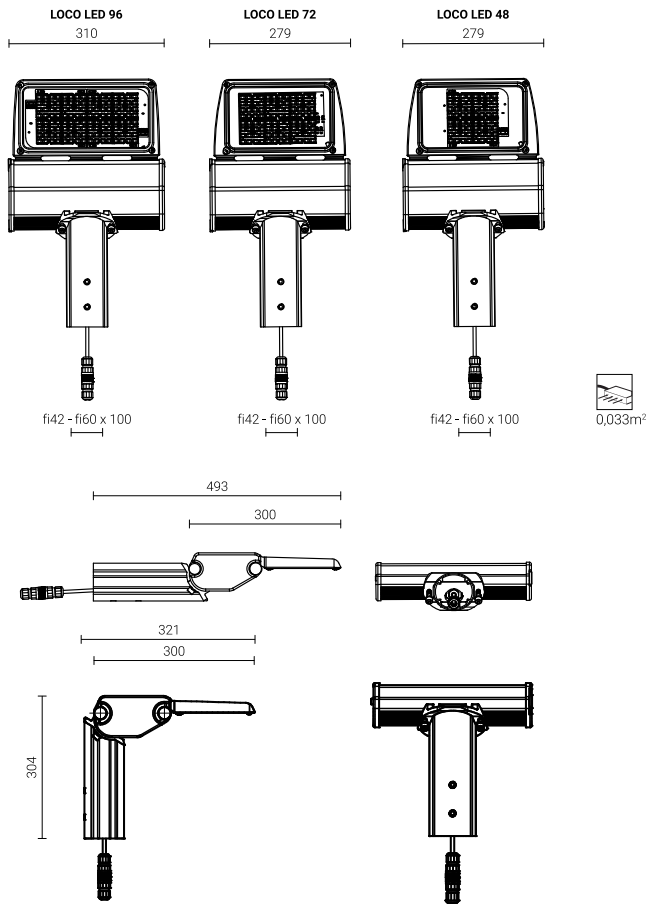
DYREKTYWY I NORMY

DYREKTYWY: 2014/35/UE (Dz. Urz.UE L 96, 29.03.2014, str.357), 2014/30/UE (Dz. Urz.UE L 96, 29.03.2014, str.79), 2011/65/UE RoHS (Dz. Urz.UE L 174, 01.07.2011, str.88), 2009/125/WE (Dz. Urz.UE L 285, 31.10.2009, str.10)

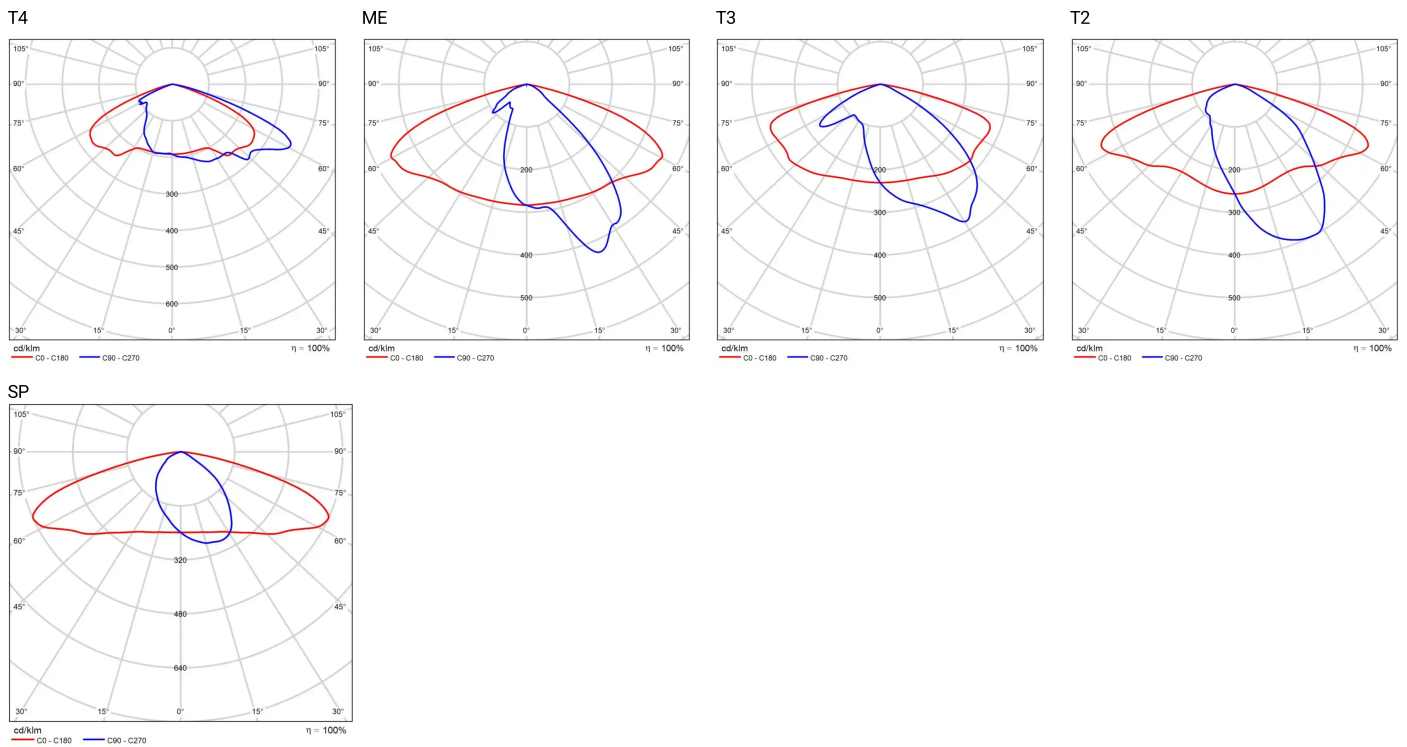
NORMY: PN-EN IEC 60598-1: 2021-7, PN-EN 60598-2-3: 2006, PN-EN 60529: 2003, PN-EN 62262: 2003, PN-EN 62471:2010, PN-EN 55015: 2019, PN-EN 61547: 2009, PN-EN 61000-3-2: 2019 , PN-EN 61000-3-3: 2013

Parametry świetlne przedstawione na podstawie badań laboratoryjnych według IESNA LM-79-19

RYSUNEK TECHNICZNY



KRZYWE FOTOMETRYCZNE



FUNKCJE UKŁADU ZASILAJĄCEGO

Oprawa standardowo posiada następujące funkcje inteligentnego układu zasilającego:

- Podłączenie do zewnętrznego systemu sterowania poprzez interfejs DALI (opcjonalna obsługa analogowego sygnału 1-10V),
- Możliwość zaprogramowania wielostopniowego ściemnienia oprawy - do 5 przedziałów czasowych w zakresie od 10 do 100% mocy nominalnej,
- Moduł LED wyposażony w zabezpieczenie termiczne realizowane za pomocą termistora NTC,
- Regulacja mocy/strumienia świetlnego oprawy - opcja ustawienia innej wartości niż katalogowa, w zakresie 30-100% mocy lub nominalnego strumienia

DOPUSZCZALNA ILOŚĆ OPRAW NA JEDNYM OBWODZIE

Włączniki nadprądowe MCB typu B lub C

Oprawa	Typ	2A	4A	6A	10A	16A	20A	25A
LOCO LED 48,72 W	B	1	2	4	6	11	13	17
	C	1	4	6	11	18	22	28
LOCO LED 96 W	B	1	1	3	5	8	12	12
	C	1	3	5	8	13	16	20

Bezpieczniki topikowe—typ gG i gL

Oprawa	2A	4A	6A	10A	16A	20A	25A
LOCO LED 48,72 W	1	2	11	19	30	38	47
LOCO LED 96 W	1	1	6	9	12	15	19