



DANE TECHNICZNE

Anodowanie	10 kolorów
Pakowanie	włóknina polipropylenowa
Przeznaczenie	do montażu opraw o średnicy montażowej $\varnothing 60$ mm
Montaż	na słupach aluminiowych z zakończeniem $\varnothing 60 \times 180$
Wykończenie	szlifowane aluminium
Materiał	stop aluminium, anodowany
CE	wysięgnik ze słupem stanowi zestaw - dla wysięgników obowiązuje Deklaracja Właściwości Użytkowych słupa na którym są montowane

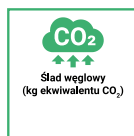
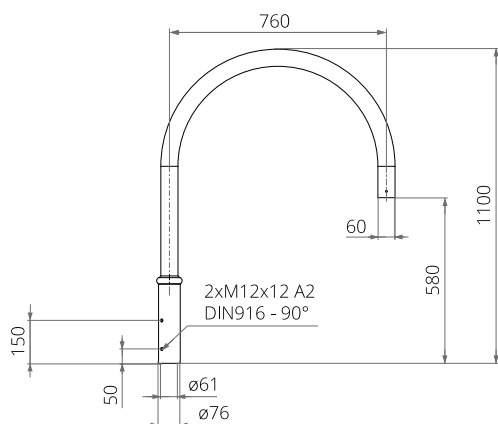


TABELA WARIANTÓW

Kod	Nazwa	Ilość ramion	Objętość jednostkowa	Powierzchnia boczna	Średnica montażowa oprawy	Waga netto
472331/C..	WR-33/1/0,76 fi60	1	0,062 m ³	0,125 m ²	$\varnothing 60$ mm	4 kg



KOLORY ANODOWANIA

