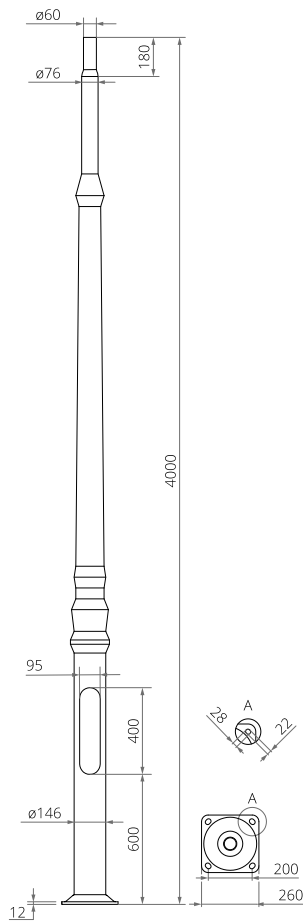


Palo in alluminio SAL DP-407G

146 mm alla base



DATI TECNICI

Anodizzazione	10 colori
Montaggio dell'apparecchio	direttamente su palo, apparecchi con il fissaggio di ø60mm, aventi i parametri del peso e della superficie che non superano i dati riportati nella tabella di resistenza
Tipo di bracci utilizzati	secondo la tabella di resistenza
Imballaggio	tessuto non tessuto in polipropilene
Proprietà in caso di impatto del veicolo (sicurezza passiva)	50-NE-B-S-SE-MD-0, 70-NE-B-S-SE-MD-0, 100-NE-B-S-SE-MD-0
Diametro alla base	146 mm
Rifinitura	molatura dell'alluminio, opzione protezione con l'elastomero nello stesso colore del palo fino a un'altezza di 350 mm (un'altra altezza su richiesta del cliente) - lo spessore del rivestimento protettivo è compreso tra 0,8 mm e 1,2 mm
Conclusione	-
Diametro dell'estremità del palo	ø60 x 180 mm adapted to the installation of ROSA extension arms (with the effect of a facing head) and ROSA luminaires (according to the assembly parameter included in the luminaire technical data sheet)



TABELLA DELLE VARIANTI

Codice	Nome	Altezza del palo	Spessore della parete del palo	Volume unitario	Tipo di fondazione / gabbia di armatura	Codice di fondazione / gabbia di armatura	Set di elementi di fissaggio	Peso netto
42970/C...	SAL DP-407G	4 m	4.2 mm	0.139 m³	B-51 / Z-51	311151 / 311251	4008	20.8 kg

TABELLA DI RESISTENZA

SAL DP-407G		Superficie laterale accettabile di un singolo apparecchio y [m²] per Cx=1			
codice 42970		Vref. = 22 m/s	Vref. = 24 m/s	Vref. = 26 m/s	Vref. = 28 m/s
tipo di braccio	peso accettabile di un singolo apparecchio [kg]	I zona, II categ. del terreno	I e III zona, II categ. del terreno fino a 450m s.l.m.	II zona, II categ. del terreno	III zona, II categ. del terreno fino a 755m s.l.m.
-	30	1.59	1.33	1.12	0.98
WA-14/1	10	1,32	1,10	0,90	0,78
WA-14/2	8	0,70	0,57	0,45	0,38
WA-20/1	10	0.84	0.68	0.55	0.47
WA-20/2	8	0.44	0.34	0.25	0.19
WA-31 fi42	10	0.78	0.63	0.51	0.42
WR-7/1/0,5	15	1.32	1.11	0.92	0.80
WR-7/2/0,5	15	0.68	0.57	0.46	0.40
WR-23/1/0,76 fi42	15	0.98	0.81	0.66	0.57
WR-73/1/0,5	15	1.24	1.03	0.86	0.75

COLORI DI ANODIZZAZIONE

