



DANE TECHNICZNE

Anodowanie	10 kolorów
Pakowanie	włóknina polipropylenowa
Przeznaczenie	słupy aluminiowe z zakończeniem $\varnothing 60 \times 180$
Zastosowanie	do montażu na słupach aluminiowych typu SAL z zakończeniem $\varnothing 60 \times 180$ mm
Wykończenie	szlifowane aluminium
Materiał	stop aluminium, anodowany
CE	wysięgnik ze słupem stanowi zestaw - dla wysięgników obowiązuje Deklaracja Właściwości Użytkowych słupa na którym są montowane

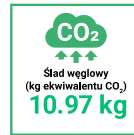
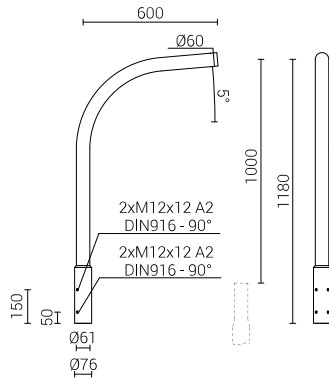


TABELA WARIANTÓW

Kod	Nazwa	Przeznaczenie	Ilość ramion	Objętość jednostkowa	Powierzchnia boczna	Średnica montażowa oprawy	Waga netto
47280106/C...	WR-8A/1/0,6/5	słupy aluminiowe z zakończeniem $\varnothing 60 \times 180$	1	0.03 m ³	0.1 m ²	$\varnothing 60$ mm	3.2 kg

: 2014/35/UE (Dz. Urz.UE L 96, 29.03.2014, str.357), 2014/30/UE (Dz. Urz.UE L 96, 29.03.2014, str.79), 2011/65/UE RoHS (Dz. Urz.UE L 174, 01.07.2011, str.88), 2009/125/WE (Dz. Urz.UE L 285, 31.10.2009, str.10)



KOLORY ANODOWANIA

