



## DANE TECHNICZNE

|   |   |
|---|---|
| <b>Zastosowanie</b>                     | drogi miejskie, drogi osiedlowe (wewnętrzne), otoczenie budynków biurowych, parki, ciągi pieszych   |
| <b>Kolor</b>                            | inox / szary  |
| <b>Stopień ochrony</b>                  | IP 66 dla części optycznej i układu zasilającego  |
| <b>Układ optyczny</b>                   | soczewki z PMMA, wymienny moduł LED   |
| <b>Materiał</b>                         | profil aluminiowy, anodowany  |
| <b>Objętość jednostkowa</b>             | 0,7 m <sup>3</sup> (CUT-II-4 LED)<br>1 m <sup>3</sup> (CUT-II-5 LED)<br>1,2 m <sup>3</sup> (CUT-II-6 LED)<br>1,4 m <sup>3</sup> (CUT-II-7 LED)<br>1,6 m <sup>3</sup> (CUT-II-8 LED) |
| <b>Przewidywany czas eksploatacji</b>   | L90B10 - 100 000 h  |
| <b>Współczynnik oddawania barw CRI</b>  | >70   |
| <b>Prąd rozruchowy</b>                  | 36 A / 280 μs (CUT-II-4 LED 12 - 36)<br>92 A / 250 μs (CUT-II-4 LED 48 - 72)  |
| <b>Częstotliwość napięcia zasilania</b> | 50 - 60Hz   |
| <b>Współczynnik mocy</b>                | ≥0,95   |
| <b>Liczba diod</b>                      | 2x12 (12 W, 24 W, 36 W), 2x24 (48 W, 72 W)  |
| <b>System sterowania</b>                | zestaw oświetleniowy LED posiada możliwość podłączenia do zewnętrznego systemu sterowania poprzez interfejs DALI (opcjonalna obsługa analogowego sygnału 1-10V)                     |



## TABELA WARIANTÓW

| Kod                        | Nazwa           | Wysokość H | Moc LED  | Moc całkowita | Prąd przewodzenia barwowa LED | Temperatura światła | Strumień świetlny LED <sup>1</sup> | Strumień świetlny <sup>1</sup> | Efektywność świetlna <sup>1</sup> | Typ fundamentu / kosza zbrojeniowego | Waga netto |
|----------------------------|-----------------|------------|----------|---------------|-------------------------------|---------------------|------------------------------------|--------------------------------|-----------------------------------|--------------------------------------|------------|
| 2106327/1/... <sup>2</sup> | CUT-II-4 LED 12 | 4 m        | 12 W x 2 | 14 W x 2      | 350 mA                        | 2700 K              | 2250 lm x 2                        | 2050 lm x 2                    | 146 lm/W                          | B-50 / Z-50                          | 44,5 kg    |
| 2106327/3/... <sup>2</sup> | CUT-II-4 LED 12 | 4 m        | 12 W x 2 | 14 W x 2      | 350 mA                        | 3500 K              | 2400 lm x 2                        | 2200 lm x 2                    | 157 lm/W                          | B-50 / Z-50                          | 44,5 kg    |
| 2106327/4/... <sup>2</sup> | CUT-II-4 LED 12 | 4 m        | 12 W x 2 | 14 W x 2      | 350 mA                        | 4000 K              | 2550 lm x 2                        | 2350 lm x 2                    | 168 lm/W                          | B-50 / Z-50                          | 44,5 kg    |
| 2106327/6/... <sup>2</sup> | CUT-II-4 LED 12 | 4 m        | 12 W x 2 | 14 W x 2      | 350 mA                        | 5000 K              | 2550 lm x 2                        | 2350 lm x 2                    | 168 lm/W                          | B-50 / Z-50                          | 44,5 kg    |
| 2106330/1/... <sup>2</sup> | CUT-II-4 LED 24 | 4 m        | 24 W x 2 | 28 W x 2      | 700 mA                        | 2700 K              | 4050 lm x 2                        | 3550 lm x 2                    | 127 lm/W                          | B-50 / Z-50                          | 44,5 kg    |
| 2106330/3/... <sup>2</sup> | CUT-II-4 LED 24 | 4 m        | 24 W x 2 | 28 W x 2      | 700 mA                        | 3500 K              | 4350 lm x 2                        | 3800 lm x 2                    | 136 lm/W                          | B-50 / Z-50                          | 44,5 kg    |
| 2106330/4/... <sup>2</sup> | CUT-II-4 LED 24 | 4 m        | 24 W x 2 | 28 W x 2      | 700 mA                        | 4000 K              | 4550 lm x 2                        | 4000 lm x 2                    | 143 lm/W                          | B-50 / Z-50                          | 44,5 kg    |
| 2106330/6/... <sup>2</sup> | CUT-II-4 LED 24 | 4 m        | 24 W x 2 | 28 W x 2      | 700 mA                        | 5000 K              | 4550 lm x 2                        | 4000 lm x 2                    | 143 lm/W                          | B-50 / Z-50                          | 44,5 kg    |
| 2106332/1/... <sup>2</sup> | CUT-II-4 LED 36 | 4 m        | 36 W x 2 | 40 W x 2      | 1000 mA                       | 2700 K              | 5450 lm x 2                        | 4800 lm x 2                    | 120 lm/W                          | B-50 / Z-50                          | 44,5 kg    |
| 2106332/3/... <sup>2</sup> | CUT-II-4 LED 36 | 4 m        | 36 W x 2 | 40 W x 2      | 1000 mA                       | 3500 K              | 5800 lm x 2                        | 5100 lm x 2                    | 128 lm/W                          | B-50 / Z-50                          | 44,5 kg    |
| 2106332/4/... <sup>2</sup> | CUT-II-4 LED 36 | 4 m        | 36 W x 2 | 40 W x 2      | 1000 mA                       | 4000 K              | 6150 lm x 2                        | 5400 lm x 2                    | 135 lm/W                          | B-50 / Z-50                          | 44,5 kg    |
| 2106332/6/... <sup>2</sup> | CUT-II-4 LED 36 | 4 m        | 36 W x 2 | 40 W x 2      | 1000 mA                       | 5000 K              | 6150 lm x 2                        | 5400 lm x 2                    | 135 lm/W                          | B-50 / Z-50                          | 44,5 kg    |
| 2106333/1/... <sup>2</sup> | CUT-II-4 LED 48 | 4 m        | 48 W x 2 | 55 W x 2      | 700 mA                        | 2700 K              | 8150 lm x 2                        | 7150 lm x 2                    | 130 lm/W                          | B-50 / Z-50                          | 44,5 kg    |
| 2106333/3/... <sup>2</sup> | CUT-II-4 LED 48 | 4 m        | 48 W x 2 | 55 W x 2      | 700 mA                        | 3500 K              | 8650 lm x 2                        | 7600 lm x 2                    | 138 lm/W                          | B-50 / Z-50                          | 44,5 kg    |
| 2106333/4/... <sup>2</sup> | CUT-II-4 LED 48 | 4 m        | 48 W x 2 | 55 W x 2      | 700 mA                        | 4000 K              | 9150 lm x 2                        | 8050 lm x 2                    | 146 lm/W                          | B-50 / Z-50                          | 44,5 kg    |
| 2106333/6/... <sup>2</sup> | CUT-II-4 LED 48 | 4 m        | 48 W x 2 | 55 W x 2      | 700 mA                        | 5000 K              | 9150 lm x 2                        | 8042 lm x 2                    | 146 lm/W                          | B-50 / Z-50                          | 44,5 kg    |
| 2106027/1/... <sup>2</sup> | CUT-II-5 LED 12 | 5 m        | 12 W x 2 | 14 W x 2      | 350 mA                        | 2700 K              | 2250 lm x 2                        | 2050 lm x 2                    | 146 lm/W                          | B-50 / Z-50                          | 50,5 kg    |
| 2106027/3/... <sup>2</sup> | CUT-II-5 LED 12 | 5 m        | 12 W x 2 | 14 W x 2      | 350 mA                        | 3500 K              | 2400 lm x 2                        | 2200 lm x 2                    | 157 lm/W                          | B-50 / Z-50                          | 50,5 kg    |
| 2106027/4/... <sup>2</sup> | CUT-II-5 LED 12 | 5 m        | 12 W x 2 | 14 W x 2      | 350 mA                        | 4000 K              | 2550 lm x 2                        | 2350 lm x 2                    | 168 lm/W                          | B-50 / Z-50                          | 50,5 kg    |
| 2106027/6/... <sup>2</sup> | CUT-II-5 LED 12 | 5 m        | 12 W x 2 | 14 W x 2      | 350 mA                        | 5000 K              | 2550 lm x 2                        | 2350 lm x 2                    | 168 lm/W                          | B-50 / Z-50                          | 50,5 kg    |
| 2106030/1/... <sup>2</sup> | CUT-II-5 LED 24 | 5 m        | 24 W x 2 | 28 W x 2      | 700 mA                        | 2700 K              | 4050 lm x 2                        | 3550 lm x 2                    | 127 lm/W                          | B-50 / Z-50                          | 50,5 kg    |
| 2106030/3/... <sup>2</sup> | CUT-II-5 LED 24 | 5 m        | 24 W x 2 | 28 W x 2      | 700 mA                        | 3500 K              | 4350 lm x 2                        | 3800 lm x 2                    | 136 lm/W                          | B-50 / Z-50                          | 50,5 kg    |
| 2106030/4/... <sup>2</sup> | CUT-II-5 LED 24 | 5 m        | 24 W x 2 | 28 W x 2      | 700 mA                        | 4000 K              | 4550 lm x 2                        | 4000 lm x 2                    | 143 lm/W                          | B-50 / Z-50                          | 50,5 kg    |
| 2106030/6/... <sup>2</sup> | CUT-II-5 LED 24 | 5 m        | 24 W x 2 | 28 W x 2      | 700 mA                        | 5000 K              | 4550 lm x 2                        | 4000 lm x 2                    | 143 lm/W                          | B-50 / Z-50                          | 50,5 kg    |
| 2106032/1/... <sup>2</sup> | CUT-II-5 LED 36 | 5 m        | 36 W x 2 | 40 W x 2      | 1000 mA                       | 2700 K              | 5450 lm x 2                        | 4800 lm x 2                    | 120 lm/W                          | B-50 / Z-50                          | 50,5 kg    |
| 2106032/3/... <sup>2</sup> | CUT-II-5 LED 36 | 5 m        | 36 W x 2 | 40 W x 2      | 1000 mA                       | 3500 K              | 5800 lm x 2                        | 5100 lm x 2                    | 128 lm/W                          | B-50 / Z-50                          | 50,5 kg    |
| 2106032/4/... <sup>2</sup> | CUT-II-5 LED 36 | 5 m        | 36 W x 2 | 40 W x 2      | 1000 mA                       | 4000 K              | 6150 lm x 2                        | 5400 lm x 2                    | 135 lm/W                          | B-50 / Z-50                          | 50,5 kg    |

|                            |                 |     |          |          |         |        |              |              |          |                         |         |
|----------------------------|-----------------|-----|----------|----------|---------|--------|--------------|--------------|----------|-------------------------|---------|
| 2106032/6/... <sup>2</sup> | CUT-II-5 LED 36 | 5 m | 36 W x 2 | 40 W x 2 | 1000 mA | 5000 K | 6150 lm x 2  | 5400 lm x 2  | 135 lm/W | B-50 / Z-50             | 50,5 kg |
| 2106033/1/... <sup>2</sup> | CUT-II-5 LED 48 | 5 m | 48 W x 2 | 55 W x 2 | 700 mA  | 2700 K | 8150 lm x 2  | 7150 lm x 2  | 130 lm/W | B-50 / Z-50             | 50,5 kg |
| 2106033/3/... <sup>2</sup> | CUT-II-5 LED 48 | 5 m | 48 W x 2 | 55 W x 2 | 700 mA  | 3500 K | 8650 lm x 2  | 7600 lm x 2  | 138 lm/W | B-50 / Z-50             | 50,5 kg |
| 2106033/4/... <sup>2</sup> | CUT-II-5 LED 48 | 5 m | 48 W x 2 | 55 W x 2 | 700 mA  | 4000 K | 9150 lm x 2  | 8050 lm x 2  | 146 lm/W | B-50 / Z-50             | 50,5 kg |
| 2106033/6/... <sup>2</sup> | CUT-II-5 LED 48 | 5 m | 48 W x 2 | 55 W x 2 | 700 mA  | 5000 K | 9150 lm x 2  | 8042 lm x 2  | 146 lm/W | B-50 / Z-50             | 50,5 kg |
| 2106633/1/... <sup>2</sup> | CUT-II-6 LED 48 | 6 m | 48 W x 2 | 55 W x 2 | 700 mA  | 2700 K | 8150 lm x 2  | 7150 lm x 2  | 130 lm/W | B-71, B-70 / Z-71, Z-70 | 70 kg   |
| 2106633/3/... <sup>2</sup> | CUT-II-6 LED 48 | 6 m | 48 W x 2 | 55 W x 2 | 700 mA  | 3500 K | 8650 lm x 2  | 7600 lm x 2  | 138 lm/W | B-71, B-70 / Z-71, Z-70 | 70 kg   |
| 2106633/4/... <sup>2</sup> | CUT-II-6 LED 48 | 6 m | 48 W x 2 | 55 W x 2 | 700 mA  | 4000 K | 9150 lm x 2  | 8050 lm x 2  | 146 lm/W | B-71, B-70 / Z-71, Z-70 | 70 kg   |
| 2106633/6/... <sup>2</sup> | CUT-II-6 LED 48 | 6 m | 48 W x 2 | 55 W x 2 | 700 mA  | 5000 K | 9150 lm x 2  | 8042 lm x 2  | 146 lm/W | B-71, B-70 / Z-71, Z-70 | 70 kg   |
| 2106635/1/... <sup>2</sup> | CUT-II-6 LED 72 | 6 m | 72 W x 2 | 79 W x 2 | 1000 mA | 2700 K | 10900 lm x 2 | 9600 lm x 2  | 122 lm/W | B-71, B-70 / Z-71, Z-70 | 70 kg   |
| 2106635/3/... <sup>2</sup> | CUT-II-6 LED 72 | 6 m | 72 W x 2 | 79 W x 2 | 1000 mA | 3500 K | 11600 lm x 2 | 10200 lm x 2 | 129 lm/W | B-71, B-70 / Z-71, Z-70 | 70 kg   |
| 2106635/4/... <sup>2</sup> | CUT-II-6 LED 72 | 6 m | 72 W x 2 | 79 W x 2 | 1000 mA | 4000 K | 12300 lm x 2 | 10800 lm x 2 | 137 lm/W | B-71, B-70 / Z-71, Z-70 | 70 kg   |
| 2106635/6/... <sup>2</sup> | CUT-II-6 LED 72 | 6 m | 72 W x 2 | 79 W x 2 | 1000 mA | 5000 K | 12300 lm x 2 | 10800 lm x 2 | 137 lm/W | B-71, B-70 / Z-71, Z-70 | 70 kg   |
| 2106733/1/... <sup>2</sup> | CUT-II-7 LED 48 | 7 m | 48 W x 2 | 55 W x 2 | 700 mA  | 2700 K | 8150 lm x 2  | 7150 lm x 2  | 130 lm/W | B-71, B-70 / Z-71, Z-70 | 77 kg   |
| 2106733/3/... <sup>2</sup> | CUT-II-7 LED 48 | 7 m | 48 W x 2 | 55 W x 2 | 700 mA  | 3500 K | 8650 lm x 2  | 7600 lm x 2  | 138 lm/W | B-71, B-70 / Z-71, Z-70 | 77 kg   |
| 2106733/4/... <sup>2</sup> | CUT-II-7 LED 48 | 7 m | 48 W x 2 | 55 W x 2 | 700 mA  | 4000 K | 9150 lm x 2  | 8050 lm x 2  | 146 lm/W | B-71, B-70 / Z-71, Z-70 | 77 kg   |
| 2106733/6/... <sup>2</sup> | CUT-II-7 LED 48 | 7 m | 48 W x 2 | 55 W x 2 | 700 mA  | 5000 K | 9150 lm x 2  | 8042 lm x 2  | 146 lm/W | B-71, B-70 / Z-71, Z-70 | 77 kg   |
| 2106735/1/... <sup>2</sup> | CUT-II-7 LED 72 | 7 m | 72 W x 2 | 79 W x 2 | 1000 mA | 2700 K | 10900 lm x 2 | 9600 lm x 2  | 122 lm/W | B-71, B-70 / Z-71, Z-70 | 77 kg   |
| 2106735/3/... <sup>2</sup> | CUT-II-7 LED 72 | 7 m | 72 W x 2 | 79 W x 2 | 1000 mA | 3500 K | 11600 lm x 2 | 10200 lm x 2 | 129 lm/W | B-71, B-70 / Z-71, Z-70 | 77 kg   |
| 2106735/4/... <sup>2</sup> | CUT-II-7 LED 72 | 7 m | 72 W x 2 | 79 W x 2 | 1000 mA | 4000 K | 12300 lm x 2 | 10800 lm x 2 | 137 lm/W | B-71, B-70 / Z-71, Z-70 | 77 kg   |
| 2106735/6/... <sup>2</sup> | CUT-II-7 LED 72 | 7 m | 72 W x 2 | 79 W x 2 | 1000 mA | 5000 K | 12300 lm x 2 | 10800 lm x 2 | 137 lm/W | B-71, B-70 / Z-71, Z-70 | 77 kg   |
| 2106433/1/... <sup>2</sup> | CUT-II-8 LED 48 | 8 m | 48 W x 2 | 55 W x 2 | 700 mA  | 2700 K | 8150 lm x 2  | 7150 lm x 2  | 130 lm/W | B-71, B-70 / Z-71, Z-70 | 83,5 kg |
| 2106433/3/... <sup>2</sup> | CUT-II-8 LED 48 | 8 m | 48 W x 2 | 55 W x 2 | 700 mA  | 3500 K | 8650 lm x 2  | 7600 lm x 2  | 138 lm/W | B-71, B-70 / Z-71, Z-70 | 83,5 kg |
| 2106433/4/... <sup>2</sup> | CUT-II-8 LED 48 | 8 m | 48 W x 2 | 55 W x 2 | 700 mA  | 4000 K | 9150 lm x 2  | 8050 lm x 2  | 146 lm/W | B-71, B-70 / Z-71, Z-70 | 83,5 kg |
| 2106433/6/... <sup>2</sup> | CUT-II-8 LED 48 | 8 m | 48 W x 2 | 55 W x 2 | 700 mA  | 5000 K | 9150 lm x 2  | 8042 lm x 2  | 146 lm/W | B-71, B-70 / Z-71, Z-70 | 83,5 kg |
| 2106435/1/... <sup>2</sup> | CUT-II-8 LED 72 | 8 m | 72 W x 2 | 79 W x 2 | 1000 mA | 2700 K | 10900 lm x 2 | 9600 lm x 2  | 122 lm/W | B-71, B-70 / Z-71, Z-70 | 83,5 kg |
| 2106435/3/... <sup>2</sup> | CUT-II-8 LED 72 | 8 m | 72 W x 2 | 79 W x 2 | 1000 mA | 3500 K | 11600 lm x 2 | 10200 lm x 2 | 129 lm/W | B-71, B-70 / Z-71, Z-70 | 83,5 kg |
| 2106435/4/... <sup>2</sup> | CUT-II-8 LED 72 | 8 m | 72 W x 2 | 79 W x 2 | 1000 mA | 4000 K | 12300 lm x 2 | 10800 lm x 2 | 137 lm/W | B-71, B-70 / Z-71, Z-70 | 83,5 kg |
| 2106435/6/... <sup>2</sup> | CUT-II-8 LED 72 | 8 m | 72 W x 2 | 79 W x 2 | 1000 mA | 5000 K | 12300 lm x 2 | 10800 lm x 2 | 137 lm/W | B-71, B-70 / Z-71, Z-70 | 83,5 kg |

1) ze względu na klasę dokładności diod tolerancja wartości wynosi +/- 5%

2) symbol wybranego układu optycznego np. 2106330/6/T2 to oprawa CUT-II-4 LED 24 5000 K z układem optycznym T2

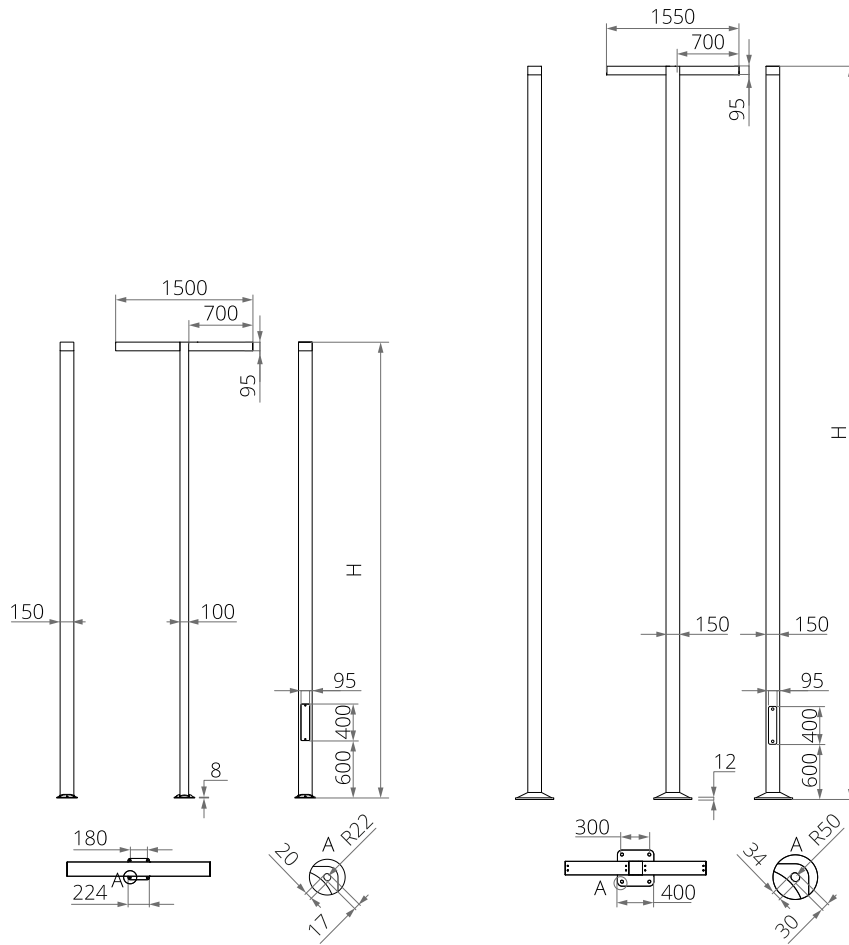
## DYREKTYWY I NORMY

**DYREKTYWY:** 2014/35/UE (Dz. Urz.UE L 96, 29.03.2014, str.357), 2014/30/UE (Dz. Urz.UE L 96, 29.03.2014, str.79), 2011/65/UE RoHS (Dz. Urz.UE L 174, 01.07.2011, str.88), 2009/125/WE (Dz. Urz.UE L 285, 31.10.2009, str.10)

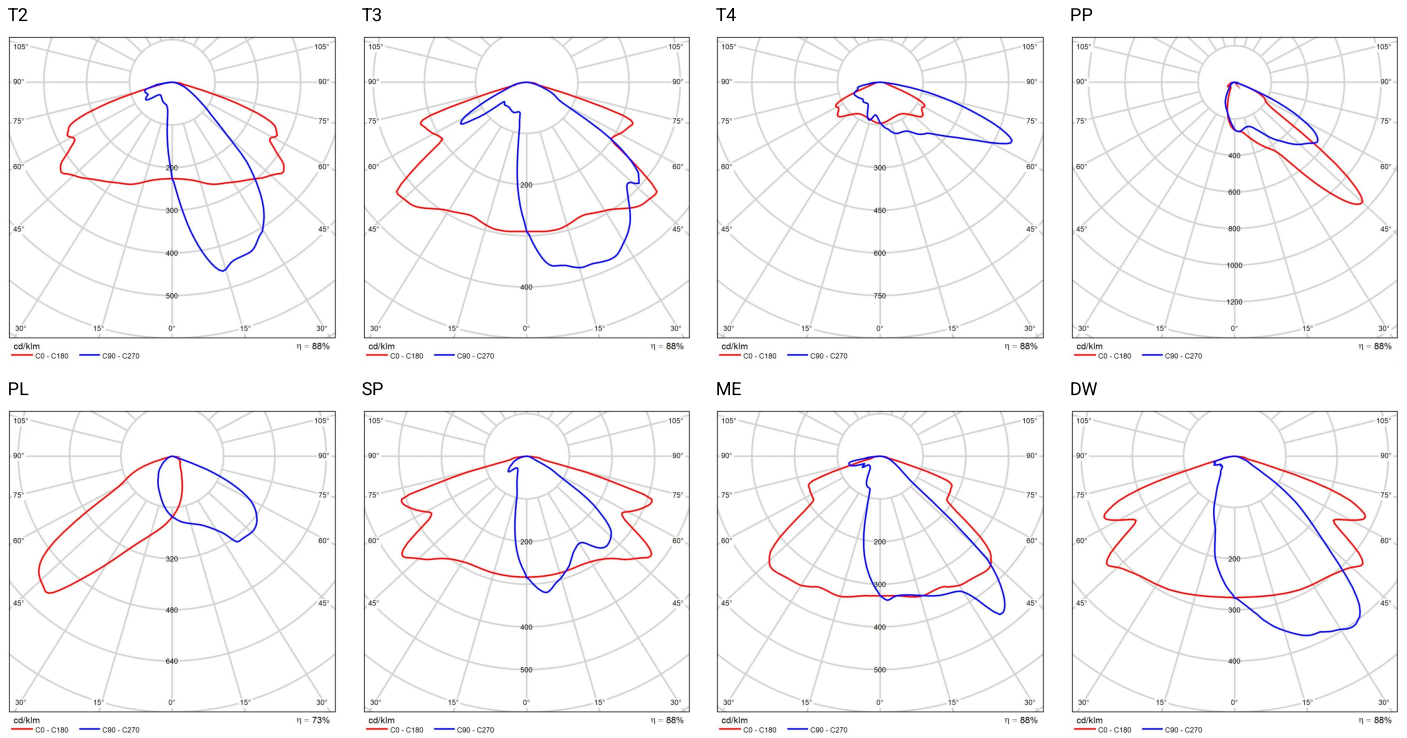
**NORMY:** PN-EN IEC 60598-1: 2021, PN-EN 60598-2-3: 2006, PN-EN 60529: 2003, PN-EN 62262: 2003, PN-EN 62471:2010, PN-EN 55015: 2019, PN-EN 61547: 2009, PN-EN 61000-3-2: 2019, PN-EN 61000-3-3: 2013

Parametry świetlne przedstawione na podstawie badań laboratoryjnych według IESNA LM-79-19

## RYSUNEK TECHNICZNY



## KRZYWE FOTOMETRYCZNE



## FUNKCJE UKŁADU ZASILAJĄCEGO

**Oprawa standardowo posiada następujące funkcje inteligentnego układu zasilającego:**

- Podłączenie do zewnętrznego systemu sterowania poprzez interfejs DALI (opcjonalna obsługa analogowego sygnału 1-10V),
- Możliwość zaprogramowania wielostopniowego ściemnienia oprawy - do 5 przedziałów czasowych w zakresie od 10 do 100% mocy nominalnej,
- Moduł LED wyposażony w zabezpieczenie termiczne realizowane za pomocą termistora NTC,
- Regulacja mocy/strumienia świetlnego oprawy - opcja ustawienia innej wartości niż katalogowa, w zakresie 30-100% mocy lub nominalnego strumienia

## DOPUSZCZALNA ILOŚĆ OPRAW NA JEDNYM OBWODZIE

Wyłączniki nadprądowe MCB typu B lub C

| Zestaw oświetleniowy         | Typ | 2 A | 4 A | 6 A | 10 A | 16 A | 20 A | 25 A |
|------------------------------|-----|-----|-----|-----|------|------|------|------|
| CUT II LED<br>2x12 W, 2x36 W | B   | 1   | 3   | 5   | 8    | 13   | 16   | 20   |
|                              | C   | 1   | 5   | 8   | 13   | 22   | 27   | 33   |
| CUT II LED<br>2x48 W, 2x72 W | B   | 0   | 1   | 2   | 3    | 5    | 6    | 7    |
|                              | C   | 0   | 2   | 3   | 5    | 8    | 10   | 13   |

Bezpieczniki topikowe—typ gG i gL

| Zestaw oświetleniowy         | 2 A | 4 A | 6 A | 10 A | 16 A | 20 A | 25 A |
|------------------------------|-----|-----|-----|------|------|------|------|
| CUT II LED<br>2x12 W, 2x36 W | 0   | 5   | 9   | 12   | 25   | 34   | 48   |
| CUT II LED<br>2x48 W, 2x72 W | 0   | 2   | 4   | 5    | 10   | 14   | 21   |

## DOPUSZCZALNA WYSOKOŚĆ

CUT II LED-4/5 Dopuszczalna wysokość zestawu oświetleniowego LED

| Kategoria terenu | I strefa<br>Vref. = 22 m/s | I i III strefa<br>do 450 m n.p.m.<br>Vref. = 24 m/s | II strefa<br>Vref. = 26 m/s | III strefa<br>do 755 m<br>n.p.m.<br>Vref. = 28 m/s |
|------------------|----------------------------|---|-----------------------------|--|
| I                | 6                          | 5,5   | 5                           | 4,5  |
| II               | 6                          | 5,5   | 5,5                         | 5  |
| III              | 6                          | 6   | 5,5                         | 5,5  |
| IV               | 6                          | 6   | 6                           | 6  |

CUT II LED-6/7/8 Dopuszczalna wysokość zestawu oświetleniowego LED

| Kategoria terenu | I strefa<br>Vref. = 22 m/s | I i III strefa<br>do 450 m n.p.m.<br>Vref. = 24 m/s | II strefa<br>Vref. = 26 m/s | III strefa<br>do 755 m<br>n.p.m.<br>Vref. = 28 m/s |
|------------------|----------------------------|---|-----------------------------|--|
| I                | 7,5                        | 7   | 6,5                         | 6  |
| II               | 8                          | 7,5   | 7                           | 6,5  |
| III              | 8                          | 8   | 7,5                         | 7  |
| IV               | 8                          | 8   | 8                           | 7,5  |