



## DATI TECNICI

<b>Impiego</b>	ambienti circostanti all'edificio ad uso uffici
<b>Colore</b>	inox / grigio
<b>Grado di protezione</b>	IP 66 per la parte ottica e per il sistema d'alimentazione
<b>Materiale</b>	profilo in alluminio anodizzato
	0,01 m <sup>3</sup>
<b>Periodo di utilizzazione previsto</b>	L90B10 - 100 000 h
<b>Indice di resa cromatica CRI</b>	>70
	18 A / 280 μs (Kinkiet CUT LED 24 - 36) 46 A / 250 μs (Kinkiet CUT LED 48 - 72)
<b>Frequenza della tensione di alimentazione</b>	50/60Hz
<b>Fattore di potenza</b>	≥0.95
<b>Numero di diodi</b>	12 - (24 W, 36 W), 24 - (48 W, 72 W)
<b>Sistema di controllo</b>	Set di illuminazione a LED può essere collegato al sistema di comando esterno a mezzo di interfaccia DALI (gestione opzionale del segnale analogico 1-10V).



## TABELLA DELLE VARIANTI

Codice	Nome	Potenza LED	Potenza totale dell'apparecchio	Corrente di conduzione LED	Temperatura di colore della luce	Sorgente di luce LED <sup>1</sup>	Sorgente di luce dell'apparecchio <sup>1</sup>	Efficienza luminosa <sup>1</sup>	Peso netto
210627/1/... <sup>2</sup>	A PARETE CUT LED 24	12 W	14 W	350 mA	2700 K	2250 lm	2050 lm	146 lm/W	6.5 kg
210627/3/... <sup>2</sup>	A PARETE CUT LED 24	12 W	14 W	350 mA	3500 K	2400 lm	2200 lm	157 lm/W	6.5 kg
210627/4/... <sup>2</sup>	A PARETE CUT LED 24	12 W	14 W	350 mA	4000 K	2550 lm	2350 lm	168 lm/W	6.5 kg
210627/6/... <sup>2</sup>	A PARETE CUT LED 24	12 W	14 W	350 mA	5000 K	2550 lm	2350 lm	168 lm/W	6.5 kg
210630/1/... <sup>2</sup>	A PARETE CUT LED 24	24 W	28 W	700 mA	2700 K	4050 lm	3550 lm	127 lm/W	6.5 kg
210630/3/... <sup>2</sup>	A PARETE CUT LED 24	24 W	28 W	700 mA	3500 K	4350 lm	3800 lm	136 lm/W	6.5 kg
210630/4/... <sup>2</sup>	A PARETE CUT LED 24	24 W	28 W	700 mA	4000 K	4550 lm	4000 lm	143 lm/W	6.5 kg
210630/6/... <sup>2</sup>	A PARETE CUT LED 24	24 W	28 W	700 mA	5000 K	4550 lm	4000 lm	143 lm/W	6.5 kg
210632/1/... <sup>2</sup>	A PARETE CUT LED 36	36 W	40 W	1000 mA	2700 K	5450 lm	4800 lm	120 lm/W	6.5 kg
210632/3/... <sup>2</sup>	A PARETE CUT LED 36	36 W	40 W	1000 mA	3500 K	5800 lm	5100 lm	128 lm/W	6.5 kg
210632/4/... <sup>2</sup>	A PARETE CUT LED 36	36 W	40 W	1000 mA	4000 K	6150 lm	5400 lm	135 lm/W	6.5 kg
210632/6/... <sup>2</sup>	A PARETE CUT LED 36	36 W	40 W	1000 mA	5000 K	6150 lm	5400 lm	135 lm/W	6.5 kg
210633/1/... <sup>2</sup>	A PARETE CUT LED 36	48 W	55 W	700 mA	2700 K	8150 lm	7150 lm	130 lm/W	7 kg
210633/3/... <sup>2</sup>	A PARETE CUT LED 36	48 W	55 W	700 mA	3500 K	8650 lm	7600 lm	138 lm/W	7 kg
210633/4/... <sup>2</sup>	A PARETE CUT LED 36	48 W	55 W	700 mA	4000 K	9150 lm	8050 lm	146 lm/W	7 kg
210633/6/... <sup>2</sup>	A PARETE CUT LED 36	48 W	55 W	700 mA	5000 K	9150 lm	8050 lm	146 lm/W	7 kg
210635/1/... <sup>2</sup>	A PARETE CUT LED 36	72 W	79 W	1000 mA	2700 K	10900 lm	9600 lm	122 lm/W	7 kg
210635/3/... <sup>2</sup>	A PARETE CUT LED 36	72 W	79 W	1000 mA	3500 K	11600 lm	10200 lm	129 lm/W	7 kg
210635/4/... <sup>2</sup>	A PARETE CUT LED 36	72 W	79 W	1000 mA	4000 K	12300 lm	10800 lm	137 lm/W	7 kg
210635/6/... <sup>2</sup>	A PARETE CUT LED 36	72 W	79 W	1000 mA	5000 K	12300 lm	10800 lm	137 lm/W	7 kg

**1) a causa della classe di precisione dei diodi, la tolleranza del valore è del +/- 5%**

2) simbolo del sistema ottico scelto p.e. 210630/1/T2 sta per l'apparecchio CUT LED 24 2700K con il sistema ottico T2

## DIRETTIVE E NORME

**DIRETTIVE:** 2014/35/EU (OJ L 96, 29/03/2014, p.357), 2014/30/EU (OJ L 96, 29/03/2014, p.79), 2011/65/ EU RoHS (OJ L 174, 01.07.2011, p. 88), 2009/125/EC (OJ L 285, 31.10.2009, p. 10)

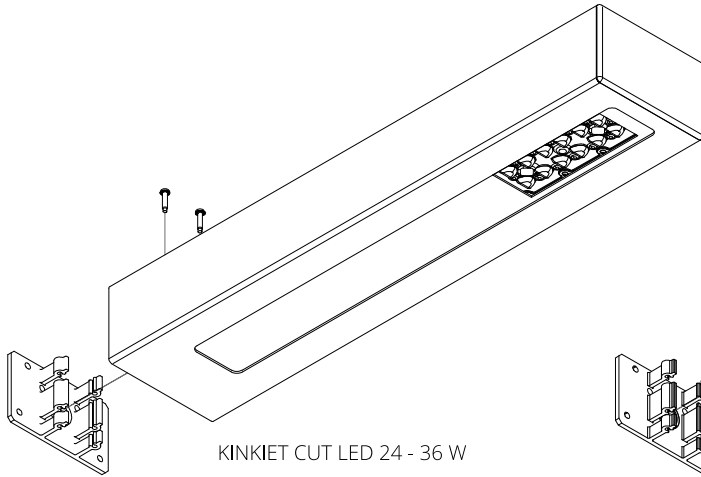
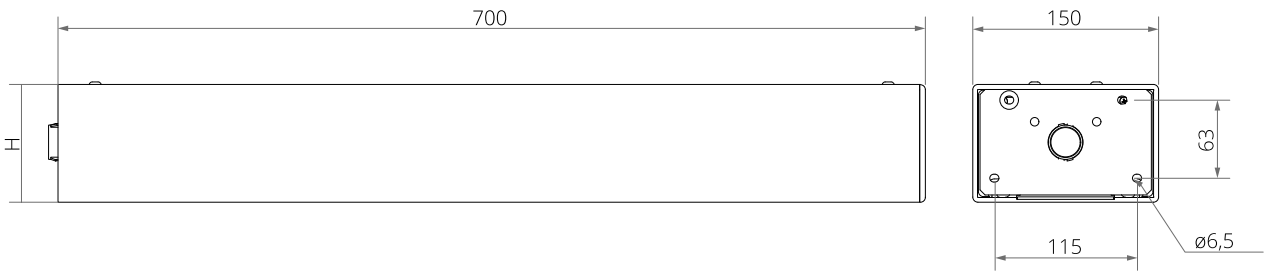
**NORME:** PN-EN IEC 60598-1: 2021-7, PN-EN 60598-2-3: 2006, PN-EN 60529: 2003, PN-EN 62262: 2003, PN-EN 62471:2010, PN-EN 55015: 2019, PN-EN 61547: 2009, PN-EN 61000-3-2: 2019 , PN-EN 61000-3-3: 2014

Parametri luminosi presentati sulla base di ricerche di laboratorio secondo l'IESNA LM-79-19

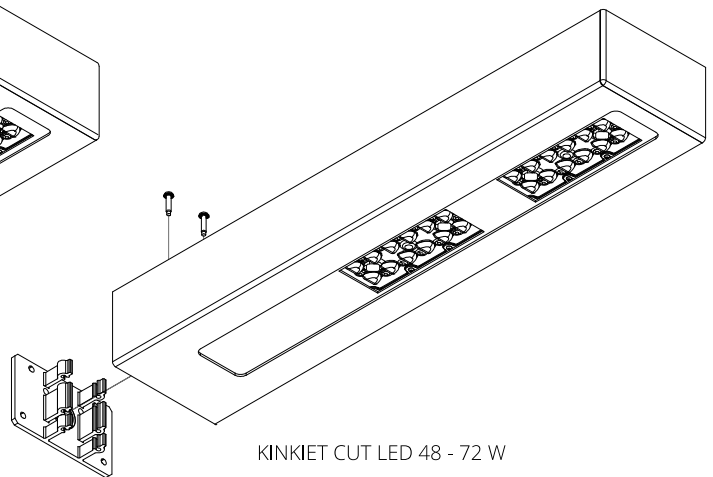
# A PARETE CUT LED



DISEGNO TECNICO



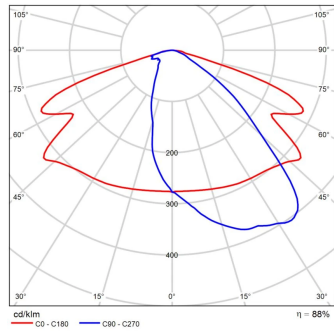
KINKIET CUT LED 24 - 36 W



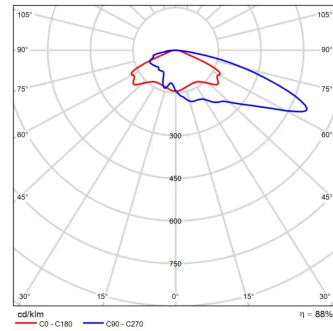
KINKIET CUT LED 48 - 72 W

## CURVE FOTOMETRICHE

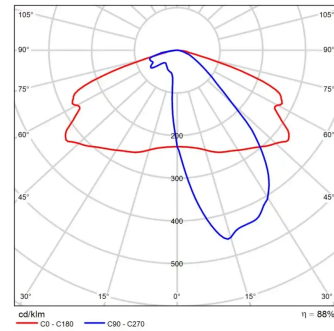
DW



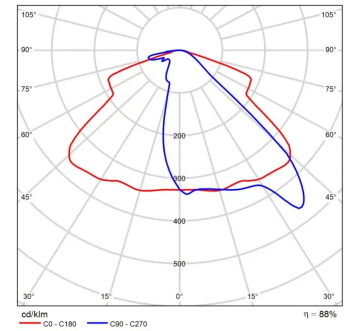
T4



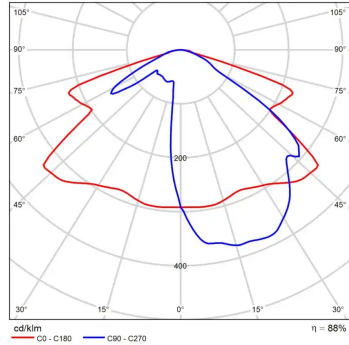
T2



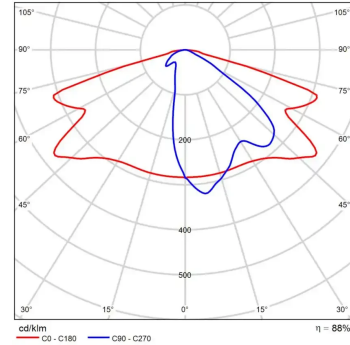
ME



T3



SP



## FUNZIONI DEL SISTEMA DI POTENZA

**L'apparecchio dispone di serie delle seguenti funzioni del sistema di alimentazione intelligente:**

- Collegamento a un sistema di controllo esterno tramite l'interfaccia DALI (supporto segnale analogico 1-10V opzionale),
- Possibilità di programmare l'oscuramento multistadio dell'apparecchio - fino a 5 intervalli di tempo nell'intervallo dal 10 al 100% della potenza nominale,
- Modulo LED dotato di protezione termica implementata tramite termistore NTC,
- Regolazione potenza/flusso luminoso dell'apparecchio - possibilità di impostare un valore diverso da quello di catalogo, nel range 30-100% della potenza o del flusso nominale

## NUMERO AMMESSO DI APPARECCHI SU UN CIRCUITO

Interruttori magnetotermici di tipo B o C

Set di illuminazione a LED	Tipo	2A	4A	6A	10A	16A	20A	25A
CUT LED 24, 36W	B	3	6	10	16	26	32	40
	C	3	10	16	27	44	54	67
CUT LED 48, 72W	B	1	2	4	6	11	13	17
	C	1	4	6	11	18	22	28

Fusibili - tipo gG e gL

Set di illuminazione a LED	2A	4A	6A	10A	16A	20A	25A
CUT LED 24, 36W	1	10	19	25	50	68	97
CUT LED 48, 72W	0	4	8	11	21	29	42