



DANE TECHNICZNE

Zastosowanie	otoczenie budynków biurowych
Kolor	inox / szary
Stopień ochrony	IP 66 dla części optycznej i układu zasilającego
Materiał	profil aluminiowy, anodowany
Objętość jednostkowa	0,01 m ³
Przewidywany czas eksploatacji	L90B10 - 100 000 h
Współczynnik oddawania barw CRI	>70
Prąd rozruchowy	18 A / 280 μs (Kinkiet CUT LED 24 - 36) 46 A / 250 μs (Kinkiet CUT LED 48 - 72)
Częstotliwość napięcia zasilania	50 - 60Hz
Współczynnik mocy	≥0.95
Liczba diod	12 - (24 W, 36 W), 24 - (48 W, 72 W)
System sterowania	zestaw oświetleniowy LED posiada możliwość podłączenia do zewnętrznego systemu sterowania poprzez interfejs DALI (opcjonalna obsługa analogowego sygnału 1-10V)



TABELA WARIANTÓW

Kod	Nazwa	Moc LED	Moc całkowita	Prąd przewodzenia LED	Temperatura barwowa światła	Strumień świetlny LED ¹	Strumień świetlny ¹	Efektywność świetlna ¹	Waga netto
210627/1/... ²	Kinkiet CUT LED 12	12 W	14 W	350 mA	2700 K	2250 lm	2050 lm	146 lm/W	6.5 kg
210627/3/... ²	Kinkiet CUT LED 12	12 W	14 W	350 mA	3500 K	2400 lm	2200 lm	157 lm/W	6.5 kg
210627/4/... ²	Kinkiet CUT LED 12	12 W	14 W	350 mA	4000 K	2550 lm	2350 lm	168 lm/W	6.5 kg
210627/6/... ²	Kinkiet CUT LED 12	12 W	14 W	350 mA	5000 K	2550 lm	2350 lm	168 lm/W	6.5 kg
210630/1/... ²	Kinkiet CUT LED 24	24 W	28 W	700 mA	2700 K	4050 lm	3550 lm	127 lm/W	6.5 kg
210630/3/... ²	Kinkiet CUT LED 24	24 W	28 W	700 mA	3500 K	4350 lm	3800 lm	136 lm/W	6.5 kg
210630/4/... ²	Kinkiet CUT LED 24	24 W	28 W	700 mA	4000 K	4550 lm	4000 lm	143 lm/W	6.5 kg
210630/6/... ²	Kinkiet CUT LED 24	24 W	28 W	700 mA	5000 K	4550 lm	4000 lm	143 lm/W	6.5 kg
210632/1/... ²	Kinkiet CUT LED 36	36 W	40 W	1000 mA	2700 K	5450 lm	4800 lm	120 lm/W	6.5 kg
210632/3/... ²	Kinkiet CUT LED 36	36 W	40 W	1000 mA	3500 K	5800 lm	5100 lm	128 lm/W	6.5 kg
210632/4/... ²	Kinkiet CUT LED 36	36 W	40 W	1000 mA	4000 K	6150 lm	5400 lm	135 lm/W	6.5 kg
210632/6/... ²	Kinkiet CUT LED 36	36 W	40 W	1000 mA	5000 K	6150 lm	5400 lm	135 lm/W	6.5 kg
210633/1/... ²	Kinkiet CUT LED 48	48 W	55 W	700 mA	2700 K	8150 lm	7150 lm	130 lm/W	7 kg
210633/3/... ²	Kinkiet CUT LED 48	48 W	55 W	700 mA	3500 K	8650 lm	7600 lm	138 lm/W	7 kg
210633/4/... ²	Kinkiet CUT LED 48	48 W	55 W	700 mA	4000 K	9150 lm	8050 lm	146 lm/W	7 kg
210633/6/... ²	Kinkiet CUT LED 48	48 W	55 W	700 mA	5000 K	9150 lm	8050 lm	146 lm/W	7 kg
210635/1/... ²	Kinkiet CUT LED 72	72 W	79 W	1000 mA	2700 K	10900 lm	9600 lm	122 lm/W	7 kg
210635/3/... ²	Kinkiet CUT LED 72	72 W	79 W	1000 mA	3500 K	11600 lm	10200 lm	129 lm/W	7 kg
210635/4/... ²	Kinkiet CUT LED 72	72 W	79 W	1000 mA	4000 K	12300 lm	10800 lm	137 lm/W	7 kg
210635/6/... ²	Kinkiet CUT LED 72	72 W	79 W	1000 mA	5000 K	12300 lm	10800 lm	137 lm/W	7 kg

1) ze względu na klasę dokładności diod tolerancja wartości wynosi +/- 5%

2) symbol wybranego układu optycznego np. 210630/1/T2 to kinkiet CUT LED 24 2700K z układem optycznym T2

DYREKTYWY I NORMY

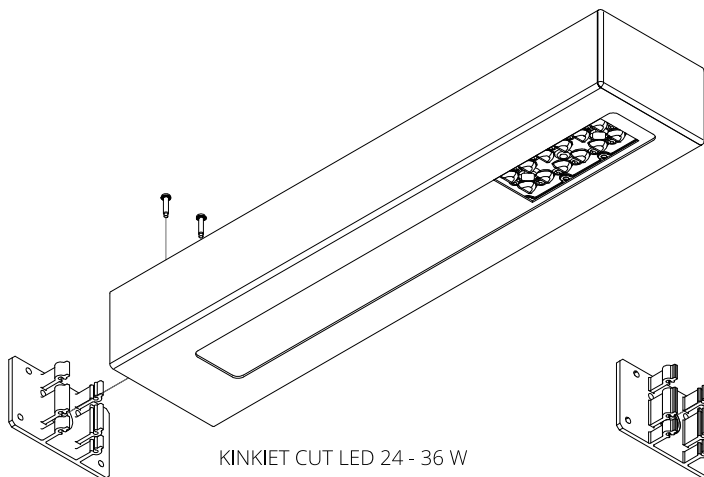
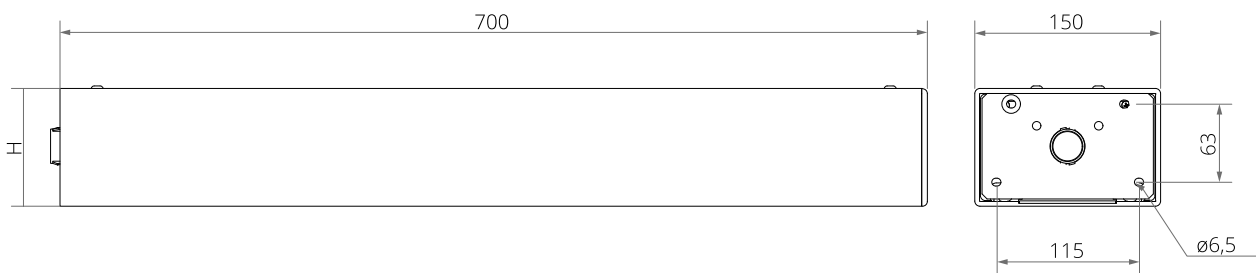
DYREKTYWY: 2014/35/UE (Dz. Urz.UE L 96, 29.03.2014, str.357), 2014/30/UE (Dz. Urz.UE L 96, 29.03.2014, str.79), 2011/65/UE RoHS (Dz. Urz.UE L 174, 01.07.2011, str.88), 2009/125/WE (Dz. Urz.UE L 285, 31.10.2009, str.10)

NORMY: PN-EN IEC 60598-1: 2021, PN-EN 60598-2-3: 2006, PN-EN 60529: 2003, PN-EN 62262: 2003, PN-EN 62471:2010, PN-EN 55015: 2019, PN-EN 61547: 2009, PN-EN 61000-3-2: 2019, PN-EN 61000-3-3: 2013

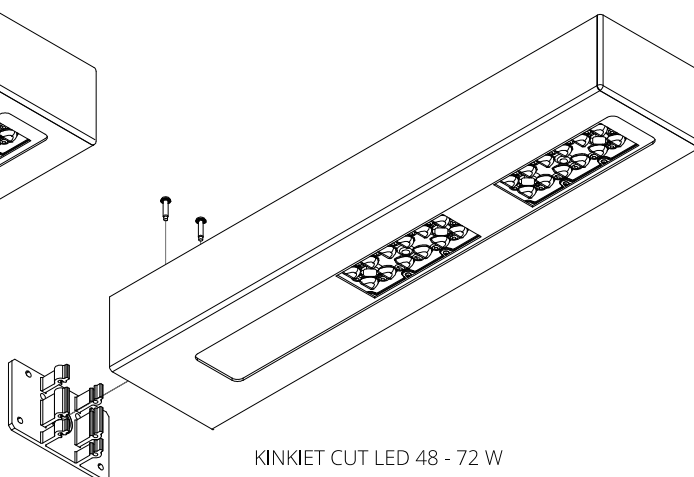
Parametry świetlne przedstawione na podstawie badań laboratoryjnych według IESNA LM-79-19

KINKIET CUT LED

RYSUNEK TECHNICZNY



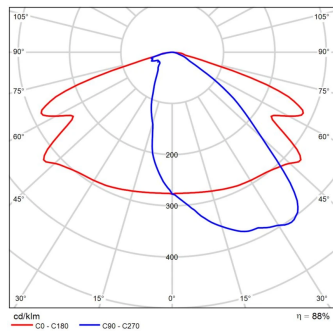
KINKIET CUT LED 24 - 36 W



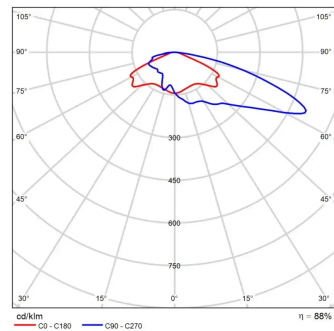
KINKIET CUT LED 48 - 72 W

KRZYWE FOTOMETRYCZNE

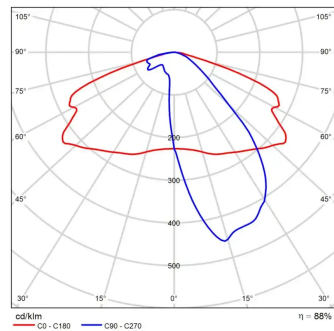
DW



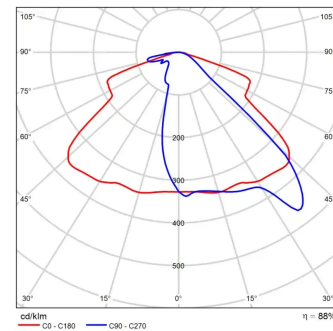
T4



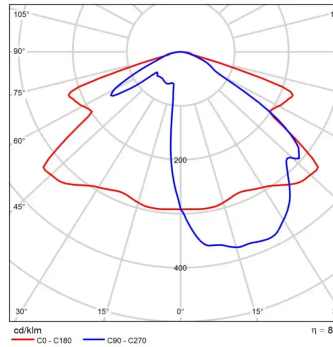
T2



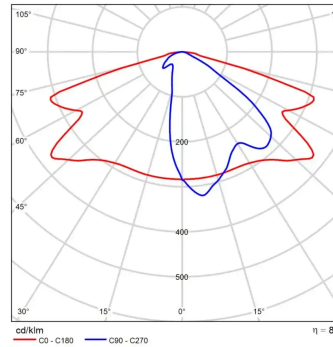
ME



T3



SP



FUNKCJE UKŁADU ZASILAJĄCEGO

Oprawa standardowo posiada następujące funkcje inteligentnego układu zasilającego:

- Podłączenie do zewnętrznego systemu sterowania poprzez interfejs DALI (opcjonalna obsługa analogowego sygnału 1-10V),
- Możliwość zaprogramowania wielostopniowego ściemnienia oprawy - do 5 przedziałów czasowych w zakresie od 10 do 100% mocy nominalnej,
- Moduł LED wyposażony w zabezpieczenie termiczne realizowane za pomocą termistora NTC,
- Regulacja mocy/strumienia świetlnego oprawy - opcja ustawienia innej wartości niż katalogowa, w zakresie 30-100% mocy lub nominalnego strumienia

DOPUSZCZALNA ILOŚĆ OPRAW NA JEDNYM OBWODZIE

Wyłaczniki nadprądowe MCB typu B lub C

Zestaw oświetleniowy	Typ	2 A	4 A	6 A	10 A	16 A	20 A	25 A
CUT LED 24 W, 36 W	B	3	6	10	16	26	32	40
	C	3	10	16	27	44	54	67
CUT LED 48 W, 72 W	B	1	2	4	6	11	13	17
	C	1	4	6	11	18	22	28

Bezpieczniki topikowe—typ gG i gL

Zestaw oświetleniowy	2 A	4 A	6 A	10 A	16 A	20 A	25 A
CUT LED 24 W, 36 W	1	10	19	25	50	68	97
CUT LED 48 W, 72 W	0	4	8	11	21	29	42