

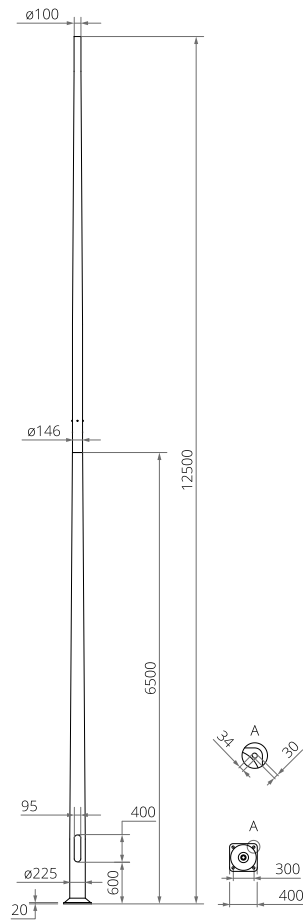
# Palo in alluminio MAL-12,5

225 mm alla base

## DATI TECNICI

<b>Anodizzazione</b>	10 colori
<b>Montaggio dell'apparecchio</b>	direttamente su palo, apparecchi con il fissaggio di $\varnothing 100$ mm, aventi i parametri del peso e della superficie che non superano i dati riportati nella tabella di resistenza
<b>Tipo di bracci utilizzati</b>	secondo la tabella di resistenza
<b>Imballaggio</b>	tessuto non tessuto in polipropilene
<b>Diametro alla base</b>	225 mm
<b>Rifinitura</b>	molatura dell'alluminio, opzione protezione con l'elastomero nello stesso colore del palo fino a un'altezza di 350 mm (un'altra altezza su richiesta del cliente) - lo spessore del rivestimento protettivo è compreso tra 0,8 mm e 1,2 mm
<b>Diametro dell'estremità del montante</b>	$\varnothing 100$ mm

300.28 kg



## TABELLA DELLE VARIANTI

Codice	Nome	Altezza del palo	Spessore della parete del palo	Volume unitario	Tipo di fondazione / gabbia di armatura	Codice di fondazione / gabbia di armatura	Set di elementi di fissaggio	Peso netto
42501/C...	MAL-12,5	12.5 m	5 mm	0.64 m³	B-80 / Z-80	311180 / 311208	4012	92.7 kg

## TABELLA DI RESISTENZA

MAL-12,5		Superficie laterale accettabile di un singolo apparecchio y [m²] per Cx=1				
codice 42501		Vref. = 22 m/s	Vref. = 24 m/s	Vref. = 26 m/s	Vref. = 28 m/s	
codice del braccio di prolunga	tipo di braccio	peso accettabile di un singolo apparecchio [kg]	I zona, II categ. del terreno	zone I & III, terrain category II up to 450m a.s.l.	II zona, II categ. del terreno	III zona, II categ. del terreno fino a 755m s.l.m.
-	-	40	0,89	0,73	0,60	0,51
-	-	90	0,78	0,63	0,51	0,44
475030	WRK-3	15	0,22	0,16	0,11	0,08
475040	WRK-4	15	0,15	0,11	0,07	x
475050	WRK-5	15	0,11	0,08	x	x
475060	WRK-6	15	0,08	0,05	x	x
474010	WM-1	15	0,93	0,75	0,61	0,52
474020	WM-2	15	0,43	0,34	0,28	0,23
474210	WM-21	15	0,39	0,30	0,24	0,19
474211	WM-21 REG	15	0,35	0,27	0,20	0,16
474030	WM-3	15	0,32	0,25	0,20	0,17
474311	WM-31 REG	15	0,15	0,10	x	x
474040	WM-4	15	0,23	0,19	0,15	0,12
474420	WM-42	15	0,17	0,13	0,10	0,08

# Palo in alluminio MAL-12,5

225 mm alla base

MAL-12,5		Superficie laterale accettabile di un singolo apparecchio y [m²] per Cx=1				
codice 42501		Vref. = 22 m/s	Vref. = 24 m/s	Vref. = 26 m/s	Vref. = 28 m/s	
codice del braccio di prolunga	tipo di braccio	peso accettabile di un singolo apparecchio [kg]	I zona, II categ. del terreno	zone I & III, terrain category II up to 450m a.s.l	II zona, II categ. del terreno	III zona, II categ. del terreno fino a 755m s.l.m.
474050	WM-5	15	0,17	0,13	0,10	0,09
474060	WM-6	15	0,13	0,10	0,08	x

## COLORI DI ANODIZZAZIONE

