

DANE TECHNICZNE

Anodowanie	10 kolorów
Montaż oprawy	bezpośrednio na maszcie, oprawy z mocowaniem $\phi 100$ mm o parametrach wagi i powierzchni nie przekraczających danych z tabeli wytrzymałościowej
Typ stosowanych wysięgników	wg tabeli wytrzymałościowej
Pakowanie	włóknina polipropylenowa
Średnica przy podstawie	225 mm
Wykończenie	szlifowane anodowane aluminium - grubość powłoki anody standardowo wynosi $20\mu\text{m}$ (możliwość wykonania również powłoki o grubości $25\mu\text{m}$), opcja zabezpieczenia elastomerem do wysokości 350 mm, w kolorze zbliżonym do koloru anody (możliwa inna wysokość lub kolor elastomeru wg palety RAL na życzenia klienta) - grubość powłoki zabezpieczającej wynosi od 0,8 mm do 1,2 mm
Średnica zakończenia masztu	$\phi 100$ mm

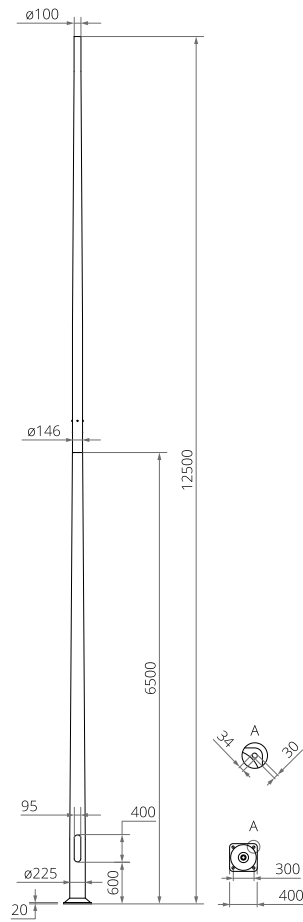
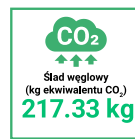


TABELA WARIANTÓW

Kod	Nazwa	Wysokość H	Grubość ścianki słupa	Objętość jednostkowa	Typ fundamentu / kosza zbrojonego	Kod fundamentu / kosza zbrojonego	Komplet elementów złącznych	Waga netto
42501/C...	MAL-12,5	12.5 m	5 mm	0.64 m ³	B-80 / Z-80	311180 / 311208	4012	92.7 kg

TABELA WYTRZYMAŁOŚCIOWA

MAL-12,5		Dopuszczalna powierzchnia boczna pojedynczej oprawy [m ²] dla Cx=1				
kod 42501		Vref. = 22 m/s	Vref. = 24 m/s	Vref. = 26 m/s	Vref. = 28 m/s	
kod wysięgnika	typ wysięgnika	dopuszczalna waga pojedynczej oprawy	I strefa, II kateg. terenu	I i III strefa, II kateg. terenu do 450m n.p.m.	II strefa, II kateg. terenu	III strefa, II kateg. terenu do 755m n.p.m.
-	-	40	0,89	0,73	0,60	0,51
-	-	90	0,78	0,63	0,51	0,44
475030	WRK-3	15	0,22	0,16	0,11	0,08
475040	WRK-4	15	0,15	0,11	0,07	x
475050	WRK-5	15	0,11	0,08	x	x
475060	WRK-6	15	0,08	0,05	x	x
474010	WM-1	15	0,93	0,75	0,61	0,52
474020	WM-2	15	0,43	0,34	0,28	0,23
474210	WM-21	15	0,39	0,30	0,24	0,19
474211	WM-21 REG	15	0,35	0,27	0,20	0,16
474030	WM-3	15	0,32	0,25	0,20	0,17
474311	WM-31 REG	15	0,15	0,10	x	x
474040	WM-4	15	0,23	0,19	0,15	0,12
474420	WM-42	15	0,17	0,13	0,10	0,08
474050	WM-5	15	0,17	0,13	0,10	0,09

MAL-12,5		Dopuszczalna powierzchnia boczna pojedynczej oprawy [m ²] dla Cx=1				
kod 42501		Vref. = 22 m/s	Vref. = 24 m/s	Vref. = 26 m/s	Vref. = 28 m/s	
kod wysięgnika	typ wysięgnika	dopuszczalna waga pojedynczej oprawy	I strefa, II kateg. terenu	I i III strefa, II kateg. terenu do 450m n.p.m.	II strefa, II kateg. terenu	III strefa, II kateg. terenu do 755m n.p.m.
474060	WM-6	15	0,13	0,10	0,08	x

KOLORY ANODOWANIA

